

OBSERVATORIO ASTRONOMICO DE LA UNIVERSIDAD NACIONAL DE LA PLATA

SERIE ASTRONOMICA - Tomo XXIX₂

CORRECCIONES DE TRAZO
DEL CIRCULO I
DEL ANTEOJO MERIDIANO REPSOLD

POR
SERGEJS J. SLAUCITAJA



LA PLATA
OBSERVATORIO ASTRONOMICO

1959

UNIVERSIDAD NACIONAL DE LA PLATA

1959

RECTOR

Doctor JOSE PECO

VICERRECTOR

Ing. Agr. ANDRES RINGUELET

SECRETARIO GENERAL

Doctor CARLOS FEDERICO GARCIA

PROSECRETARIO GENERAL

Lic. CESAR AMILCAR DUMM

GUARDASELLOS

Doctor ALFREDO D. CALCAGNO

CONSEJO SUPERIOR

Consejeros: Ing. Agr. Carlos M. J. Albizzatti, Ing. Agr. Andrés Ringuelet, Ing. Félix Langmann, Ing. Felipe Freyre, Dr. Abraham Rosenwasser, Dr. Alfredo D. Calcagno, Dr. Bartolomé A. Fiorini, Dr. Manuel Pinto, Dr. Constantino Brandariz, Dr. Edilberto M. Fernández Ithurrat, Dr. Danilo Vucetich, Dr. José Méndez, Dr. Roberto Ciafardo, Dr. Federico E. M. Christmann, Dr. Sebastián Guarrera, Dr. Luis de Santis, Dr. Raúl Granoni, Prof. Martín S. Capelletti.

Delegados de los graduados: Ing. Martín Conter, Dr. Ramón Miralles, Dr. Vicente A. Antonini, Dr. Germán López, Dr. Juan Carlos Escalante.

Delegados Estudiantiles: Señores: Carlos José Mac Allister, Alberto Llorente, Alberto Di Croce, José D. Adam, Moisés Spiez, Jorge Ochoa, Froilán García Centella, Abel De Uriarte.

CORRECCIONES DE TRAZO DEL CIRCULO I DEL ANTEOJO MERIDIANO REPSOLD

Por el Dr. SERGEJS J. SLAUCITAJA *

INTRODUCCION

En julio de 1949 el Director del Observatorio nos encomendó la tarea de la determinación de las correcciones de trazo para cada trazo de los círculos del anteojo meridiano Repsold.

Teníamos a disposición el material de observación de las mediciones de grado en grado realizadas en los años 1940 y 1941 por los señores Juan José Nissen y Ricardo Luis Lassalle consistente en lecturas de microscopios únicamente.

Nuestro primer paso consistió en encontrar un método apropiado que permitiese emplear los datos de las observaciones que ya poseíamos. Dividimos el problema en dos partes: correcciones de trazo de los grados enteros y correcciones de cada trazo, separando la investigación para el círculo I (con freno) y para el círculo II.

El objeto de la presente publicación es dar los resultados de la investigación sobre los errores de graduación del círculo I (las correcciones de trazo provisionarias de este círculo, para grados enteros están publicadas en el Tomo XIX de estas Publicaciones; véase: H. A. MARTÍNEZ, *Catálogo de 3710 estrellas galácticas australes*, La Plata, 1943, pág. 7).

La descripción del anteojo meridiano Repsold está dada en el Tomo I de estas Publicaciones (W. J. HUSSEY, *Descripción General del Observatorio, etc.*, La Plata, 1914, pág. 19, 20), que contiene también los datos necesarios sobre círculos graduados.

El trabajo de lectura de los microscopios, para completar el material de observaciones realizadas en años anteriores para grados enteros, las lecturas para las correcciones de cada trazo y cálculos fué distribuído entre las ayudantes calculistas señoritas Suzana Martínez Salas y Estela R. Orbegozo. El que escribe se encargó de la preparación de programas de calaje, organización, revisión de las observaciones y cálculos y del estudio de los resultados. Además realizó parte de los cálculos.

Les debo mi más profundo agradecimiento a dichas señoritas por su interés en el trabajo, como también a todas las demás personas que han prestado su valiosa cooperación en el desarrollo del mismo.

Mayo de 1954

SERGEJS J. SLAUCITAJA

(*) Jefe del Departamento de Astrometría Meridiana en el Observatorio Astronómico y Profesor de Astrometría en la Escuela Superior de Astronomía y Geofísica de la Universidad Nacional de La Plata.

CAPITULO I

CORRECCIONES Y ERRORES DE TRAZO

1. — *Definición de la corrección c_x de trazo x .* Con el fin de evitar cualquier equivocación respecto al signo con el cual están afectados los errores de graduación de un círculo, empezaremos primero aquí, por dar las definiciones de corrección de trazo y de error de trazo; pues el haber dejado indeterminado el concepto de error de graduación, como es sabido, ha conducido en épocas pasadas a interpretaciones contradictorias (véase p. ej., las definiciones de KAISER ⁽¹⁾ y BRUNS ⁽²⁾).

Supongamos que el arco del círculo AB de centro O representado en la fig. 1, con su punto de origen en A (0°), está dividido incorrectamente y que la lectura del extremo B no coincide con la amplitud del ángulo al centro correspondiente AOB .

Sea n° la designación del trazo del punto B y AC el arco que corresponde al ángulo al centro de amplitud n° . El trazo de B debemos considerarlo perteneciente a una división real del círculo (n_r°) mientras que el trazo de C lo consideramos perteneciente a una división ideal (n_i°).

Definiremos ahora como *corrección de trazo*, llamándola c , a la cantidad positiva o negativa, que se debe sumar algebraicamente a la lectura real para obtener la lectura verdadera (ideal). Con esta definición de la fig. 1 se deduce inmediatamente, que la corrección de trazo del punto B (n_r°) es:

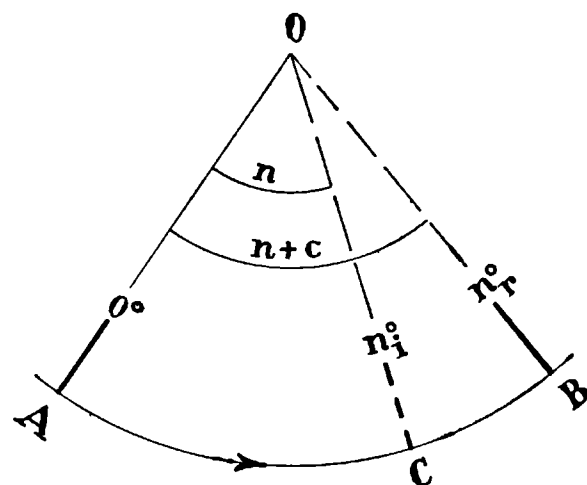


Fig. 1

$$+ CB = + c \quad \text{o sea} \quad c_{n_r^\circ} = + c$$

El error de trazo ϵ es igual en valor absoluto a la corrección c , pero de signo contrario, es decir que:

$$+ \epsilon_{n_r^\circ} = - c_{n_r^\circ}.$$

Entonces la corrección c_x del trazo x , aplicada a la lectura de este trazo, transforma la lectura de la división real del círculo en la ideal. Según nuestra definición c_x es la *coordenada de la división real respecto a la división ideal, medida positivamente en el sentido creciente de las divisiones del círculo*; de este modo el signo de la corrección de trazo queda definido rigurosamente.

Como corrección de diámetro designaremos el promedio de las correcciones de los trazos que se encuentran a 180° entre sí.

⁽¹⁾ KAISER F., *Annalen der Sternwarte in Leiden*, Bd. I-II, 1868-70: "Gibt man einen Fehler immer das Zeichen womit es zur der Fehlerhaften Ablesung addiert werden muss um das Richtige zu geben..." (Al error se atribuye siempre el signo tal que agregado a la lectura reproduzca el resultado exacto).

⁽²⁾ BRUNS H., *A. N.* Bd. 136, 1892: "Die an die Ablesung eines Striches wegen der Theilungsfehler anzubringende Correction soll Strichcorrection heissen" (La corrección que se debe agregar a la lectura de un trazo por motivo de los errores de graduación, la llamaremos corrección de trazo).

CAPITULO II

CORRECCIONES DE TRAZO DE GRADO EN GRADO

1. — *Método.* Para el cálculo de las correcciones de diámetro, procediendo de grado en grado, empleamos el método de H. BRUNS (3), conocido bajo el nombre de “método de rosetas” Para este fin hemos podido aprovechar el material de observaciones realizadas en años anteriores y que completamos en el año 1950.

Como es sabido, con el nombre de “roseta” BRUNS caracteriza un grupo de trazos distribuidos simétricamente sobre el círculo y la designa con el símbolo $R(p, x)$ siendo p la cantidad de trazos y x el número correspondiente a uno de los trazos p del grupo. Resulta que cada “roseta” representa un polígono de p lados inscripto en el círculo que debe hacerse girar alrededor del círculo de tal modo que cada vértice del polígono se desplace sucesivamente en una cantidad igual dentro de los límites de sus lados.

2. — *Formación de las rosetas y ecuación fundamental del método.* Para formar la roseta $R(p, x)$ sería necesario colocar sobre el círculo tantos microscopios equidistantes como lados tenga la roseta, es decir p ; poner sucesivamente bajo el microscopio I , corriendo el círculo, las graduaciones $0, 1, 2, 3, \dots, p-1$ y leer en cada posición todos los microscopios, quedando terminada con estas lecturas la medición de una de las $R(p, x)$. Pero p. ej., en el caso del anteojo meridiano este procedimiento no es apropiado, porque los pilares no permiten colocar microscopios todo a lo largo de la periferia del círculo. Para tener la posibilidad de utilizar el método de rosetas también para instrumentos puestos sobre pilares fijos, podemos trabajar aún con dos pares de microscopios eligiendo

entre ellos el ángulo $\frac{2\pi}{p}$ y con este ángulo rodear todo el círculo cambiando siempre la lectura de origen, es decir comenzando con 0° rodear el círculo y terminar con 0° ; luego comenzando con 1° terminar con 1° ; comenzando con 2° terminar con 2° , y así sucesivamente hasta terminar con $\left(\frac{2\pi}{p} - 1\right)^\circ$.

En nuestra investigación sobre las correcciones de trazos de los grados enteros del círculo hemos formado las rosetas del modo que sigue: colocamos sucesivamente entre dos pares de microscopios (*) los ángulos siguientes:

$$\frac{\pi}{s}, \frac{2\pi}{s}, \frac{3\pi}{s}, \quad \frac{\pi}{t}, \frac{2\pi}{t}, \frac{3\pi}{t}, \quad \frac{\pi}{u}, \frac{2\pi}{u}, \frac{3\pi}{u},$$

hasta no superar $\frac{\pi}{2}$, y donde: s, t, u , tienen los valores que se obtienen descomponiendo 180 en factores primos

o sea: siendo $180 = 5 \cdot 3^2 \cdot 2^2$ resulta $s = 5, t = 9, u = 4$; entonces los ángulos a tomarse entre los dos diámetros pueden ser los siguientes

$$\begin{array}{cccc} 36^\circ, & 72^\circ & & \\ 20^\circ, & 40^\circ, & 60^\circ, & 80^\circ \\ 45^\circ, & 90^\circ & & \end{array}$$

(3) loc. cit. (2)

(*) A los microscopios diametralmente opuestos $M_I - M_{III}$ y $M_{II} - M_{IV}$ los designamos como par de microscopios; los trazos correspondientes serán: x y $(x + 180^\circ)$

Eligiendo estos ángulos, las rosetas correspondientes serán:

$$R(10, x), R(5, x), R(18, x), R(9, x), R(6, x), R'(9, x), R(8, x), R(4, x).$$

Para la roseta $R'(9, x)$ hay que dar dos vueltas al círculo.

Tenemos ahora entre dos pares de microscopios uno de los ocho ángulos arriba indicados, p. ej., $\omega = 36^\circ$, en consecuencia el círculo deberá ser medido poniendo sucesivamente bajo el microscopio M_I los trazos $0^\circ, 36^\circ, 72^\circ, 108^\circ, 144^\circ$, colocando luego bajo el mismo microscopio M_I los trazos $1^\circ, 37^\circ, 73^\circ, 109^\circ, 145^\circ; 2^\circ, 38^\circ, 74^\circ, 110^\circ, 146^\circ$, etc., y finalmente los trazos $35^\circ, 71^\circ, 107^\circ, 143^\circ$ y 179° .

Con estos desplazamientos sucesivos del decágono inscripto sus vértices ocuparán cada uno de los 360° del círculo; procediendo así se obtiene la figura que BRUNS ha llamado roseta $R(10, x)$.

Como se deduce de la fig. 2, para una determinada posición del círculo en el cual dos diámetros formen un ángulo ω y cuando bajo el par de microscopios $M_I - M_{III}$ hemos puesto el diámetro $x, (x + 180^\circ)$ y bajo el par $M_{II} - M_{IV}$ aparece el diámetro $(x + \omega), (x + \omega + 180^\circ)$ tenemos:

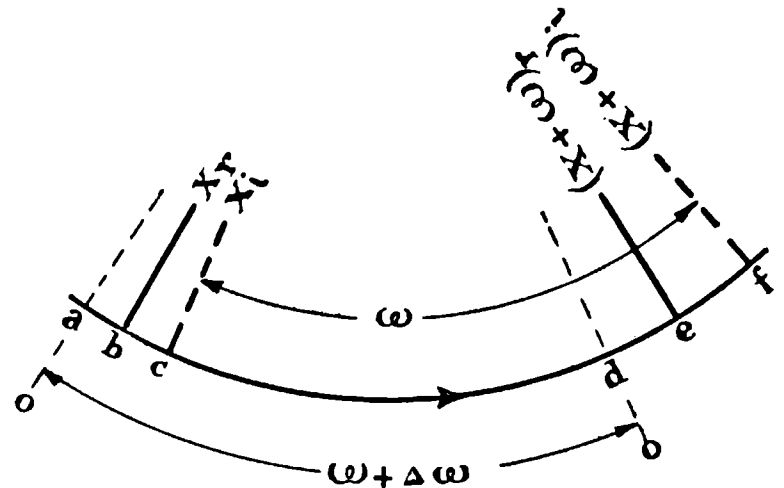


Fig. 2

$$ad = cf + ab + cb - de - fe, \quad (1)$$

donde es:

$x_r, (x + \omega)_r, x_i, (x + \omega)_i$ — los trazos reales e ideales del círculo,

$ad = \omega + \Delta\omega$ — la distancia entre las posiciones de origen (cero) de los microscopios; $\Delta\omega$ depende de la posición relativa de los microscopios y dentro de una roseta es constante,

$cf = \omega$ — ángulo entre dos diámetros,

$ab = M_1(x)$ — lectura verdadera del diámetro x del primer microscopio medio: $\frac{1}{2}(M_I + M_{III})$, (*)

$de = M_2(x + \omega)$ — lectura verdadera del diámetro $(x + \omega)$ del segundo microscopio medio: $\frac{1}{2}(M_{II} + M_{IV})$,

$cb = c_x$ — corrección del diámetro x ,

$fe = c_{x+\omega}$ — corrección del diámetro $(x + \omega)$,

o

$$\omega + \Delta\omega = \omega + M_1(x) + c_x - M_2(x + \omega) - c_{x+\omega} \quad (1a)$$

Si después de desplazar el círculo en un ángulo ω colocamos el diámetro $(x - \omega)$ bajo el par de microscopios $M_I - M_{III}$, entonces aparecerá bajo el otro par de microscopios $M_{II} - M_{IV}$ el diámetro x y para esta nueva posición del círculo tenemos análogamente a la ecuación (1a) la siguiente:

$$\omega + \Delta\omega = \omega + M_1(x - \omega) + c_{x-\omega} - M_2(x) - c_x \quad (1b)$$

Designando ahora con a_x^ω la diferencia $M_1(x) - M_2(x + \omega)$ y con b_x^ω la diferencia $M_1(x - \omega) - M_2(x)$ resulta:

$$c_{x+\omega} - c_x + \Delta\omega = a_x^\omega \quad (2a)$$

$$c_x - c_{x-\omega} + \Delta\omega = b_x^\omega \quad (2b)$$

• Restando de (2b) la (2a) se tiene:

$$2c_x - c_{x+\omega} - c_{x-\omega} = b_x^\omega - a_x^\omega$$

(*) Para simplificar indicaremos con índice x al diámetro que corresponde a los trazos x y $(x + 180^\circ)$ y llamaremos lectura del microscopio medio al promedio de las lecturas de un par de microscopios.

y poniendo $d_x^\omega = b_x^\omega - a_x^\omega$ se obtiene finalmente:

$$2c_x - c_{x+\omega} - c_{x-\omega} = d_x^\omega \quad (3)$$

La relación fundamental (3), en la cual d_x^ω se determina directamente por medio de las mediciones, pone en evidencia la elegancia y la simplicidad de la idea fundamental del método de BRUNS: cada trazo está comparado con otros dos simétricamente situados a ambos lados.

3. — *Resumen de las fórmulas usadas en el cálculo de las correcciones.* Para el cálculo de las correcciones definitivas de los trazos c_x fué empleado el procedimiento de FAYET (4) que damos aquí en una forma general.

Dividimos primeramente todas las observaciones en tres grupos según los valores de ω que resultan múltiplos de: $\frac{180}{5}$, $\frac{180}{9}$, $\frac{180}{4}$.

Para las observaciones del primer grupo, poniendo $\omega = 36^\circ$, la fórmula (3) nos da:

$$2c_x - c_{x+36} - c_{x-36} = d_x^{36} (*)$$

y para $\omega = 72^\circ$

$$2c_x - c_{x+72} - c_{x-72} = d_x^{72}$$

Sumando ambas relaciones sigue:

$$4c_x - c_{x+36} - c_{x+72} - c_{x-72} - c_{x-36} = d_x^{36} + d_x^{72}.$$

Designando con A_x la suma de $d_x^{36} + d_x^{72}$ se obtiene entonces:

$$5c_x - (c_x + c_{x+36} + c_{x+72} + c_{x-72} + c_{x-36}) = A_x \quad (4)$$

Para las observaciones del segundo grupo la fórmula (3), según sea $\omega = 20^\circ, 40^\circ, 60^\circ, 80^\circ$, da respectivamente:

$$2c_x - c_{x+20} - c_{x-20} = d_x^{20}$$

$$2c_x - c_{x+40} - c_{x-40} = d_x^{40}$$

$$2c_x - c_{x+60} - c_{x-60} = d_x^{60}$$

$$2c_x - c_{x+80} - c_{x-80} = d_x^{80}$$

Sumando ahora todas las d_x^ω de este grupo y designando con B_x la suma de $d_x^{20} + d_x^{40} + d_x^{60} + d_x^{80}$ se tiene:

$$9c_x - (c_x + c_{x+20} + c_{x+40} + c_{x+60} + c_{x+80} + c_{x-80} + c_{x-60} + c_{x-40} + c_{x-20}) = B_x \quad (5)$$

Las mediciones del tercer grupo si $\omega = 45^\circ$ nos dan una relación de la forma:

$$2c_x - c_{x+45} - c_{x-45} = d_x^{45}$$

y si $\omega = 90^\circ$ la otra:

$$2c_x - c_{x+90} - c_{x-90} = d_x^{90}$$

o sea

$$2c_x - 2c_{x+90} = d_x^{90}$$

Sumando aquí d_x^{45} con $\frac{1}{2}d_x^{90}$ y designando la suma con C_x se tiene:

$$4c_x - (c_x + c_{x+45} + c_{x+90} + c_{x-45}) = C_x \quad (6)$$

Cada uno de los 180 diámetros da relaciones de la forma (4), (5) ó (6).

(4) FAYET, G., *Sur la détermination des erreurs de traits d'un circle divisé. Application de la méthode de M. Bruns*, Annales de l'Observatoire de Paris, Memoires, T. XXVII, Paris 1910.

(*) Los trazos de la graduación que indican los grados enteros de círculo tienen la numeración de orden 0, 1, 2, ... N-1 (N = 360°). Cuando en las fórmulas aparecen los números N, N + 1, N + 2, ... se deben considerar como 0, 1, 2, ...

Si para abreviar se pone: $A_x + B_x = D_x$

y si se suman las relaciones (4) y (5) se tiene:

$$14c_x - (c_x + c_{x+36} + c_{x+72} + c_{x+108} + c_{x+144}) - (c_x + c_{x+20} + c_{x+40} + c_{x+60} + c_{x+80} + c_{x+100} + c_{x+120} + c_{x+140} + c_{x+160} + c_{x-20}) = D_x \quad (7)$$

Si seguimos formando las expresiones análogas a la (7) para

$D_{x+36}, D_{x+72}, D_{x+108}, D_{x+144}, D_{x+20}, D_{x+40}, D_{x+60}, D_{x+80}, D_{x+100}, D_{x+120}, D_{x+140}, D_{x+160}$ (en total 13 expresiones),

y si indicamos con E_x y F_x las sumas:

$$D_x + D_{x+36} + D_{x+72} + D_{x+108} + D_{x+144},$$

$$D_x + D_{x+20} + D_{x+40} + D_{x+60} + D_{x+80} + D_{x+100} + D_{x+120} + D_{x+140} + D_{x+160}$$

obtenemos:

$$9(c_x + c_{x+36} + c_{x+72} + c_{x+108} + c_{x+144}) - (c_x + c_{x+4} + c_{x+8} + \dots + c_{x+168} + c_{x+172} + c_{x+176}) = E_x,$$

$$5(c_x + c_{x+20} + c_{x+40} + c_{x+60} + c_{x+80} + c_{x+100} + c_{x+120} + c_{x+140} + c_{x+160}) - (c_x + c_{x+4} + c_{x+8} + \dots + c_{x+168} + c_{x+172} + c_{x+176}) = F_x.$$

Abreviamos ahora en esta forma:

$$c_x + c_{x+4} + c_{x+8} + \dots + c_{x+168} + c_{x+172} + c_{x+176} = \sum_{4 \text{ en } 4}^{(x)} c$$

obtenemos:

$$c_x + c_{x+36} + c_{x+72} + c_{x+108} + c_{x+144} - \frac{1}{9} \sum_{4 \text{ en } 4}^{(x)} c = \frac{1}{9} E_x \quad (8)$$

$$c_x + c_{x+20} + c_{x+40} + c_{x+60} + c_{x+80} + c_{x+100} + c_{x+120} + c_{x+140} + c_{x+160} - \frac{1}{5} \sum_{4 \text{ en } 4}^{(x)} c = \frac{1}{5} F_x \quad (9)$$

Reemplazando ahora (8) y (9) en la (5) resulta:

$$14c_x - \frac{1}{9} E_x - \frac{1}{5} F_x - \frac{1}{9} \sum_{4 \text{ en } 4}^{(x)} c - \frac{1}{5} \sum_{4 \text{ en } 4}^{(x)} c = D_x$$

o sea

$$14c_x - \frac{14}{45} \sum_{4 \text{ en } 4}^{(x)} c = D_x + \frac{1}{9} E_x + \frac{1}{5} F_x \quad (10)$$

Combinando las ecuaciones (6) y (10) y designando con G_x la suma:

$$C_x + D_x + \frac{1}{9} E_x + \frac{1}{5} F_x$$

se tiene:

$$18c_x - (c_x + c_{x+45} + c_{x+90} + c_{x+135}) - \frac{14}{45} (c_x + c_{x+4} + c_{x+8} + \dots + c_{x+168} + c_{x+172} + c_{x+176}) = G_x \quad (11)$$

Seguimos formando aquí también, análogamente a (11) las expresiones para $G_{x+45}, G_{x+90}, G_{x+135}$ y llamamos H_x la suma

$$G_x + G_{x+45} + G_{x+90} + G_{x+135}$$

se tiene:

$$14(c_x + c_{x+45} + c_{x+90} + c_{x+135}) - \frac{14}{45} (c_0 + c_1 + c_2 + \dots + c_{177} + c_{178} + c_{179}) = H_x$$

y poniendo para abreviar

$$c_0 + c_1 + c_2 + \dots + c_{177} + c_{178} + c_{179} = \sum_{x=0}^{179} c_x$$

se llega a:

$$c_x + c_{x+45} + c_{x+90} + c_{x+135} - \frac{1}{45} \sum_{x=0}^{179} c_x = \frac{1}{14} H_x \quad (12)$$

Se forman finalmente las expresiones para $G_x, G_{x+4}, G_{x+8}, G_{x+168}, G_{x+172}, G_{x+176}$ (en total 45) y si designamos con J_x la suma

$$G_x + G_{x+4} + G_{x+8} + \dots + G_{x+168} + G_{x+172} + G_{x+176}$$

obtenemos

$$(c_x + c_{x+4} + c_{x+8} + \dots + c_{x+168} + c_{x+172} + c_{x+176}) - \frac{1}{4} \sum_{x=0}^{179} c_x = \frac{1}{4} J_x \quad (13)$$

o sea

$$\frac{14}{45} (c_x + c_{x+4} + c_{x+8} + \dots + c_{x+168} + c_{x+172} + c_{x+176}) - \frac{14}{180} \sum_{x=0}^{179} c_x = \frac{14}{180} J_x \quad (13')$$

Sumando las relaciones (11), (12) y (13') se tiene

$$G_x + \frac{1}{14} H_x + \frac{14}{180} J_x = 18c_x - \frac{1}{45} \sum_{x=0}^{179} c_x - \frac{14}{180} \sum_{x=0}^{179} c_x = 18c_x - \frac{18}{180} \sum_{x=0}^{179} c_x,$$

donde

$$c_x = \frac{1}{18} G_x + \frac{1}{252} H_x + \frac{7}{1620} J_x + \frac{1}{180} \sum_{x=0}^{179} c_x$$

o sea

$$c_x = \frac{1}{18} (G_x + \frac{1}{14} H_x + \frac{7}{90} J_x) + \frac{1}{180} \sum_{x=0}^{179} c_x \quad (14)$$

Todos los términos de la relación (14) son conocidos por las mediciones con excepción de $\frac{1}{180} \sum_{x=0}^{179} c_x$ que representa el promedio aritmético de las correcciones de los 180 diámetros considerados (*)

Esta cantidad, tal como hemos hecho, se puede igualar a cero, lo que equivale a llevar todas las correcciones al sistema $\sum_{x=0}^{179} c_x = 0$; o sino, determinar $\sum_{x=0}^{179} c_x$ bajo la hipótesis de que la corrección de un diámetro determinado cualquiera es igual a cero.

Finalmente hacemos la observación que para controlar la exactitud del procedimiento, en el cálculo de cada magnitud se pueden utilizar las siguientes ecuaciones

$$\Sigma d_x^\omega = 0, \Sigma A_x = 0, \Sigma B_x = 0, \Sigma C_x = 0, \Sigma D_x = 0, \Sigma E_x = 0, \Sigma F_x = 0, \Sigma G_x = 0, \Sigma H_x = 0, \Sigma J_x = 0$$

que están relacionadas con nuestra suposición $\sum_{x=0}^{179} c_x = 0$.

4. — *Programa de observación.* El trabajo fué realizado en el pilar *E*. En la fig. 3 vemos la posición y la denominación de los cuatro microscopios y la distancia ω entre los brazos.

Los pares de microscopios correspondientes son: $M_I - M_{III}$ y $M_{II} - M_{IV}$.

Para una posición fija del círculo realizamos las siguientes mediciones micrométricas:

En los microscopios:	M_I	M_{II}	M_{III}	M_{IV}
Trazos:	x°	$(x + \omega)^\circ$	$(x + 180)^\circ$	$(x + 180 + \omega)^\circ$
Mediciones micrométricas en partes:	$a_1, a_2 - 100$	$b_1, b_2 - 100$	$c_1, c_2 - 100$	$d_1, d_2 - 100$

(*) Para diferencias de ángulos esta cantidad se elimina.

Después de terminar este programa de observación de una roseta parcial giramos el círculo en un ω° y medimos la roseta parcial siguiente, y así siguiendo hasta que apareció bajo M_1 el diámetro de la roseta parcial con el cual empezamos las mediciones. La última medición naturalmente no es más que una simple repetición de la primera y sirve como una prueba de la invariabilidad de los microscopios.

Comenzando con 0° en M_I calamos con este mismo microscopio

sucesivamente ω° , $2\omega^\circ$, $\frac{180}{\omega} \omega^\circ$; 1° , $(\omega+1)^\circ$, $(2\omega+1)^\circ$

$$\left(\frac{180}{\omega} \omega + 1\right)^\circ, \quad (\omega - 1)^\circ, \quad (2\omega - 1)^\circ, \quad (3\omega - 1)^\circ,$$

$$\left(\frac{180}{\omega} \omega + \omega - 1\right)^\circ$$

Las $\frac{180}{\omega} + 1$ rosetas parciales forman un grupo. La totalidad

de las mediciones de rosetas realizadas con un ángulo ω prefijado se compone de $180 + \omega$ rosetas parciales o sea de ω grupos. Cada trazo lo calamos dos veces con cada uno de los dos pares de hilos del micrómetro. (*)

Tuvimos especial cuidado de que las mediciones se efectuaran siempre aproximadamente en la misma posición del tornillo.

Las mediciones de las rosetas $R(20^\circ, x)$, $R(36^\circ, x)$, $R(40^\circ, x)$, $R(60^\circ, x)$, $R(72^\circ, x)$, y $R(80^\circ, x)$ realizadas en los años 1940 y 1941 por dos observadores han sido aprovechadas en el presente trabajo. Las rosetas $R(45^\circ, x)$ y $R(90^\circ, x)$ fueron medidas en el año 1950 casi totalmente por un solo observador. (*)

5. — *Cálculo de d_x^ω* . Primeramente formamos las lecturas de diámetros o sea las lecturas de los microscopios medios $M_1(x)$, $M_2(x + \omega)$ y respectivamente $M_1(x - \omega)$ y $M_2(x)$ para todos los trazos correspondientes.

Luego calculamos a_x^ω y b_x^ω y después d_x^ω . Esto se hizo conforme a las siguientes consideraciones:

Designando con m'_I la lectura directa del trazo x hecha con el primer par de hilos del microscopio M_I y denotando con m_I la lectura verdadera resulta:

$$m_I = m'_I + y + R_I,$$

donde y es la corrección debida a la excentricidad del círculo (alidada) y R_I el run del microscopio M_I .

Llamando con m_{III} la medición verdadera del microscopio diametralmente opuesto M_{III} (trazo $x + 180^\circ$) se obtiene:

$$m_{III} = m'_{III} - y + R_{III}$$

y por consiguiente la lectura verdadera del diámetro o sea la lectura verdadera del microscopio medio M_1 :

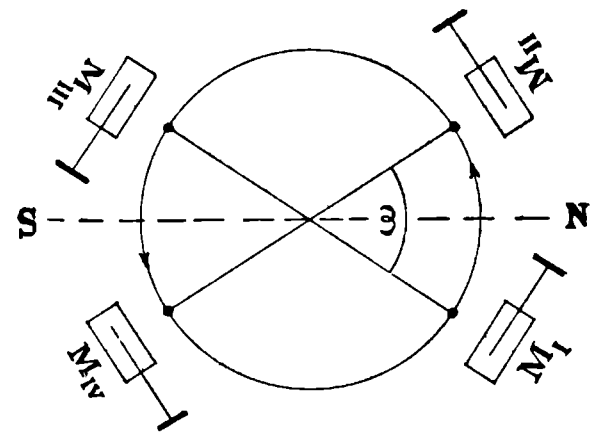
$$M_1(x) = \frac{1}{2} [m_I + (m_{III} - 180)] = \frac{1}{2} [m'_I + R_I + (m'_{III} - 180) + R_{III}]$$

Si los dos microscopios opuestos no distan entre sí 180° exactamente, sino $180^\circ + \nu_1$ donde ν_1 es una cantidad pequeña negativa o positiva (error de ajuste) entonces el microscopio M_{III} nos proporciona la lectura:

$$m''_{III} = m'_{III} + \nu_1$$

(*) Ya que los errores periódicos de un buen tornillo micrométrico se producen principalmente por el hecho de que el centro del tambor del micrómetro no coincide con el centro del eje del tornillo, la excentricidad del tambor se elimina calando el segundo par de hilos.

(*) Desde 1941 hasta 1950 el círculo no ha sufrido modificación alguna que pudiera afectar prácticamente los valores de c_s .



por lo cual la lectura verdadera de M_{III} será:

$$m_{III} = m''_{III} - \nu_1 - y + R_{III}$$

y la lectura verdadera del microscopio medio M_1 resultará:

$$M_1(x) = \frac{1}{2} [m'_I + (m''_{III} - 180) - \nu_1 + R_1],$$

donde hemos puesto R_1 en lugar de la suma $R_I + R_{III}$.

Designando con m_{II} , m'_{II} , m_{IV} , m'_{IV} , R_2 y ν_2 las magnitudes correspondientes al segundo par de microscopios (trazos $x + \omega$, $x + 180 + \omega$) tenemos la expresión análoga a la precedente:

$$M_2(x + \omega) = \frac{1}{2} [m'_{II} + (m''_{IV} - 180) - \nu_2 + R_2].$$

Si para mayor brevedad ponemos ahora:

$$\frac{1}{2} [m'_I + (m''_{III} - 180)] = A_1 \quad , \quad \frac{1}{2} [m'_{II} + (m''_{IV} - 180)] = A_2$$

tenemos entonces:

$$M_1(x) = A_1 + \frac{R_1}{2} - \frac{\nu_1}{2} \quad , \quad M_2(x + \omega) = A_2 + \frac{R_2}{2} - \frac{\nu_2}{2}$$

y teniendo en cuenta las ecuaciones (1a) y (2a) tenemos:

$$a_x^\omega = A_1 - A_2 + \frac{1}{2} (R_1 - R_2) - \frac{1}{2} (\nu_1 - \nu_2).$$

Análogamente teniendo en cuenta las ecuaciones (1b) y (2b):

$$b_x^\omega = A'_1 - A'_2 + \frac{1}{2} (R'_1 - R'_2) - \frac{1}{2} (\nu_1 - \nu_2)$$

y finalmente:

$$d_x^\omega = [(A'_1 - A'_2) + \frac{1}{2} (R'_1 - R'_2)] - [(A_1 - A_2) + \frac{1}{2} (R_1 - R_2)] \quad (15)$$

Todas las observaciones se redujeron según la fórmula anterior, es decir, determinamos simultáneamente las correcciones de los trazos que forman un diámetro, eliminándose así los errores de excentricidad (exactamente hablando el término de primer orden de los mismos), ya que si no existe una dirección del eje, libre de errores, para el giro del círculo, las correcciones de trazo serían falseadas por la variación de la excentricidad.

Procediendo así no limitamos prácticamente la investigación, porque al usar el círculo se aprovechan siempre las lecturas de diámetros o los promedios de las lecturas de cuatro microscopios.

Las investigaciones provisorias de los tornillos micrométricos realizadas en años anteriores han demostrado que los errores periódicos de los mismos son muy pequeños; por lo tanto, prescindimos de investigarlos nuevamente.

El círculo está dividido de cuatro en cuatro minutos y los tambores de los tornillos micrométricos en 200 partes. Siendo el intervalo de cuatro minutos igual a tres revoluciones sigue que:

$$3^R = 600^p = 4' = 240''$$

por consiguiente $1^p = 0''4$, y por lo tanto la suma de las cuatro lecturas del tambor multiplicadas por 0.1 da el promedio en segundos de arco.

En el cálculo numérico no tuvimos en cuenta los grados, sino los segundos correspondientes a las lecturas de los trazos.

Ejemplo de cálculo para d_0^{45}

- 1ª columna: fecha, temperatura ambiente, observador.
- 2ª " $R(p,x)$.
- 3ª " lecturas directas del tambor del microscopio M_I con el primer par de hilos a_1 y lecturas con el segundo par de hilos menos 100, $a_2 - 100$.
- 4ª " lecturas del tambor del microscopio M_{III} .
- 5ª " sumas de las columnas 3 y 4 multiplicadas por 0.1. El resultado expresa los segundos de A_1
- 6ª, 7ª, 8ª columnas: resultado de las lecturas de los M_{II} y M_{IV} análogamente a las columnas 3, 4 y 5.
- 9ª columna: corrección por run: $\frac{1}{2} (R_1 - R_2)$.
- 10ª " a_x^ω o b_x^ω .
- 11ª " d_x^ω .

1	2	3	4	5	6	7	8	9	10	11
1950. Sept. 6	$R(45^\circ,0)$	51.3 55.0	40.8 34.6	18.17	50.3 52.8	59.0 58.2	22.03	-0.07	-3.92	
+ 14°8 C		51.4 55.2	40.8 34.3	18.17	50.5 52.9	58.8 57.9	22.01			
S. Slaucitajs				18.17			22.02			
										+ 1.60
	$R(45^\circ,315)$	51.9 55.6	42.1 36.0	18.56	45.5 48.0	58.0 57.0	20.85	-0.06	-2.32	
		52.1 55.7	42.0 36.0	18.58	45.3 48.1	57.8 56.9	20.81			
				18.57			20.83			

6. Resultados de las mediciones

TABLA I

$$A_x = a_x^{36} + a_x^{72}; \quad B_x = a_x^{20} + a_x^{40} + a_x^{60} + a_x^{80}; \quad D_x = A_x + B_x$$

Los resultados están expresados en segundos de arco

x	A_x	B_x	D_x	x	A_x	B_x	D_x	x	A_x	B_x	D_x	x	A_x	B_x	D_x
0°	+ 3.560	+ 6.275	+ 9.835	45°	- 2.470	- 1.590	- 4.060	90°	- 0.147	- 2.315	- 2.462	135°	- 0.370	+ 0.320	- 0.050
1	+ 3.995	+ 6.315	+10.310	46	- 2.245	- 1.860	- 4.105	91	- 0.925	- 2.835	- 3.760	136	+ 0.425	+ 1.705	+ 2.130
2	+ 3.085	+ 7.715	+10.800	47	- 0.470	- 0.670	- 1.140	92	- 2.205	- 3.665	- 5.870	137	+ 1.850	+ 2.290	+ 4.140
3	+ 3.645	+ 7.590	+11.235	48	- 0.345	- 0.795	- 1.140	93	- 3.195	- 4.585	- 7.780	138	+ 0.945	+ 1.735	+ 2.680
4	+ 2.385	+ 5.545	+ 7.930	49	- 0.355	- 0.965	- 1.320	94	- 2.325	- 4.920	- 7.245	109	+ 0.100	+ 0.560	+ 0.660
5	+ 1.740	+ 4.410	+ 6.150	50	- 0.715	- 1.525	- 2.240	95	- 2.905	- 5.165	- 8.070	140	+ 0.870	+ 1.485	+ 2.355
6	+ 3.060	+ 6.475	+ 9.535	51	- 0.470	- 1.390	- 1.860	96	- 3.210	- 5.925	- 9.135	141	+ 1.340	+ 1.340	+ 2.680
7	+ 3.120	+ 5.805	+ 8.925	52	- 0.350	- 1.925	- 2.275	97	- 3.412	- 7.215	-10.627	142	+ 1.910	+ 1.970	+ 3.880
8	+ 3.440	+ 5.840	+ 9.280	53	- 0.155	- 1.495	- 1.650	98	- 1.970	- 3.630	- 5.600	143	+ 1.310	+ 0.250	+ 1.560
9	+ 2.365	+ 5.075	+ 7.440	54	- 1.205	- 3.425	- 4.630	99	- 2.095	- 3.775	- 5.870	144	+ 1.440	+ 2.320	+ 3.760
10	+ 2.895	+ 5.710	+ 8.605	55	- 0.425	- 0.095	- 0.520	100	- 2.205	- 3.125	- 5.330	145	+ 0.715	+ 2.325	+ 3.040
11	+ 1.015	+ 3.820	+ 4.835	56	- 0.010	- 0.180	- 0.190	101	- 1.985	- 4.015	- 6.000	146	+ 0.240	+ 2.090	+ 2.330
12	+ 2.350	+ 4.705	+ 7.055	57	+ 0.410	+ 0.895	+ 1.305	102	- 2.055	- 3.170	- 5.225	147	+ 0.860	+ 2.305	+ 3.165
13	+ 1.740	+ 3.555	+ 5.295	58	+ 1.805	+ 2.010	+ 3.815	103	- 1.890	- 3.795	- 5.685	148	+ 0.635	+ 0.285	+ 0.920
14	+ 1.305	+ 2.150	+ 3.455	59	- 0.460	- 0.650	- 1.110	104	- 2.455	- 4.505	- 6.960	149	+ 1.440	+ 2.370	+ 3.810
15	+ 0.200	+ 0.035	+ 0.235	60	- 0.480	- 1.070	- 1.550	105	- 2.380	- 4.000	- 6.380	150	+ 0.665	+ 1.695	+ 2.360
16	+ 0.930	- 0.445	+ 0.485	61	- 0.565	- 2.325	- 2.890	106	- 1.240	- 2.735	- 3.975	151	- 0.325	+ 0.445	+ 0.120
17	+ 1.390	+ 0.395	+ 1.785	62	- 1.355	- 2.065	- 3.420	107	- 0.945	- 4.295	- 5.240	152	- 0.135	+ 1.095	+ 0.960
18	+ 1.680	+ 0.715	+ 2.395	63	- 0.535	- 1.020	- 1.555	108	- 0.895	- 2.380	- 3.275	153	+ 0.460	+ 3.295	+ 3.755
19	+ 1.055	+ 0.830	+ 1.885	64	- 1.425	- 1.545	- 2.970	109	- 1.970	- 3.360	- 5.330	154	- 0.180	+ 1.835	+ 1.655
20	+ 0.505	+ 1.960	+ 2.465	65	- 2.295	- 3.270	- 5.565	110	- 0.910	+ 0.655	- 0.255	155	+ 0.940	+ 3.025	+ 3.965
21	+ 0.995	+ 2.325	+ 3.320	66	- 1.755	- 3.585	- 5.340	111	- 0.900	+ 0.665	- 0.235	156	+ 0.120	+ 0.800	+ 0.920
22	+ 0.175	- 0.820	- 0.645	67	- 1.015	- 3.310	- 4.325	112	- 0.305	+ 0.700	+ 0.395	157	- 0.755	- 0.955	- 1.710
23	+ 1.165	+ 2.305	+ 3.470	68	- 1.085	- 4.285	- 5.370	113	- 1.225	- 0.685	- 1.910	158	- 1.000	- 1.945	- 2.945
24	+ 1.770	+ 2.780	+ 4.550	69	- 1.830	- 5.390	- 7.220	114	- 1.045	- 0.475	- 1.520	159	+ 0.010	- 0.490	- 0.480
25	+ 1.050	+ 2.230	+ 3.280	70	- 1.935	- 5.025	- 6.960	115	- 0.855	+ 1.510	+ 0.655	160	- 0.275	- 2.165	- 2.440
26	+ 0.070	- 0.210	- 0.140	71	- 1.980	- 5.070	- 7.050	116	0.000	+ 2.550	+ 2.550	161	+ 0.615	- 0.120	+ 0.495
27	+ 0.805	+ 0.540	+ 1.345	72	- 2.175	- 4.735	- 6.910	117	+ 0.260	+ 2.125	+ 2.385	162	+ 1.065	+ 0.440	+ 1.505
28	+ 1.440	+ 2.145	+ 3.585	73	- 1.775	- 3.315	- 5.090	118	+ 0.055	+ 1.085	+ 1.140	163	+ 1.525	+ 2.250	+ 3.775
29	+ 0.110	- 0.765	- 0.655	74	- 0.875	+ 0.565	- 0.310	119	- 0.455	+ 0.915	+ 0.460	164	+ 1.950	+ 3.740	+ 5.690
30	+ 0.160	- 0.155	+ 0.005	75	- 1.955	- 1.025	- 2.980	120	- 0.760	+ 0.185	- 0.575	165	+ 1.800	+ 5.220	+ 7.020
31	+ 0.515	+ 0.455	+ 0.970	76	- 0.870	- 0.785	- 1.655	121	+ 0.380	+ 0.665	+ 1.045	166	+ 1.750	+ 2.820	+ 4.570
32	- 0.045	+ 0.245	+ 0.200	77	+ 0.490	+ 0.285	+ 0.775	122	+ 0.145	- 0.495	- 0.350	167	+ 2.950	+ 4.160	+ 7.110
33	+ 0.150	+ 0.185	+ 0.335	78	+ 0.125	- 0.285	- 0.160	123	- 0.395	- 2.370	- 2.765	168	+ 2.830	+ 3.615	+ 6.445
34	- 0.615	- 2.500	- 3.115	79	+ 0.115	+ 0.505	+ 0.620	124	- 0.360	- 2.725	- 3.085	169	+ 3.400	+ 5.275	+ 8.675
35	- 1.025	- 3.055	- 4.080	80	- 1.040	- 1.095	- 2.135	125	- 1.880	- 4.680	- 6.560	170	+ 2.830	+ 4.560	+ 7.390
36	- 1.930	- 3.130	- 5.060	81	- 0.615	- 0.650	- 1.265	126	- 1.393	- 3.125	- 4.518	171	+ 2.195	+ 4.580	+ 6.775
37	- 0.965	- 1.770	- 2.735	82	- 0.525	+ 0.195	- 0.330	127	- 1.230	- 3.420	- 4.650	172	+ 1.765	+ 4.815	+ 6.580
38	- 1.545	- 1.570	- 3.110	83	- 1.030	- 1.835	- 2.865	128	- 0.240	- 1.220	- 1.460	173	+ 2.320	+ 4.225	+ 6.545
39	- 1.650	- 1.640	- 3.290	84	- 1.365	- 2.745	- 4.110	129	- 0.010	- 0.090	- 0.100	174	+ 2.705	+ 5.340	+ 8.045
40	- 1.845	- 2.450	- 4.295	85	- 1.010	- 0.645	- 1.655	130	- 1.405	- 3.600	- 5.005	175	+ 2.290	+ 4.450	+ 6.740
41	- 2.445	- 3.535	- 5.980	86	+ 0.265	+ 0.130	+ 0.395	131	- 0.750	- 0.670	- 1.420	176	+ 2.715	+ 5.410	+ 8.125
42	- 2.805	- 3.770	- 6.575	87	+ 0.655	- 1.115	- 0.460	132	- 0.910	- 1.235	- 2.145	177	+ 2.720	+ 3.950	+ 6.670
43	- 2.055	- 3.375	- 5.430	88	+ 0.055	- 3.205	- 3.150	133	- 0.473	- 1.180	- 1.653	178	+ 1.880	+ 1.885	+ 3.765
44	- 2.265	- 2.865	- 5.130	89	+ 0.030	- 2.150	- 2.120	134	+ 0.425	+ 1.430	+ 1.855	179	+ 2.640	+ 3.745	+ 6.385

TABLA II

$$C_x = d_x^{45} + \frac{1}{2} d_x^{90}$$

Los resultados están expresados en segundos de arco

TABLA III

$$E_x = D_x + D_{x+36} + D_{x+72} + D_{x+108} + D_{x+144}$$

TABLA IV

$$F_x = D_x + D_{x+20} + D_{x+40} + D_{x+60} + D_{x+80} + D_{x+100} + D_{x+120} + D_{x+140} + D_{x+160}$$

x	C_x	x	C_x	x	C_x	x	C_x
0°	+ 2.728	45°	- 1.190	90°	- 1.868	135°	+ 0.330
1	+ 3.312	46	- 1.935	91	- 1.622	136	+ 0.245
2	+ 3.350	47	- 1.615	92	- 2.140	137	+ 0.405
3	+ 2.995	48	- 1.058	93	- 2.805	138	+ 0.868
4	+ 2.705	49	- 0.249	94	- 2.955	139	+ 0.499
5	+ 1.465	50	+ 0.015	95	- 2.705	140	+ 1.225
6	+ 3.058	51	- 0.312	96	- 2.988	141	+ 0.242
7	+ 3.468	52	- 1.288	97	- 2.888	142	+ 0.708
8	+ 3.042	53	- 1.180	98	- 2.762	143	+ 0.900
9	+ 2.242	54	- 1.620	99	- 2.002	144	+ 1.380
10	+ 2.748	55	- 1.235	100	- 2.298	145	+ 0.785
11	+ 1.330	56	- 0.088	101	- 2.340	146	+ 1.098
12	+ 0.312	57	- 0.180	102	- 1.222	147	+ 1.090
13	+ 1.336	58	- 0.648	103	- 3.016	148	+ 2.328
14	+ 0.402	59	- 0.608	104	- 1.802	149	+ 2.008
15	+ 0.628	60	- 0.022	105	- 1.918	150	+ 1.312
16	+ 0.278	61	- 0.722	106	- 0.528	151	+ 0.972
17	+ 1.245	62	- 1.062	107	- 0.535	152	+ 0.352
18	- 0.074	63	- 0.858	108	- 0.476	153	+ 1.408
19	+ 0.642	64	- 1.265	109	- 0.222	154	+ 0.845
20	+ 0.700	65	- 2.595	110	+ 0.830	155	+ 1.065
21	- 0.072	66	- 1.660	111	+ 0.582	156	+ 1.150
22	- 0.558	67	- 0.755	112	+ 0.868	157	+ 0.445
23	+ 1.150	68	- 1.030	113	- 0.210	158	+ 0.090
24	+ 1.230	69	- 1.920	114	+ 0.370	159	+ 0.320
25	+ 0.292	70	- 1.300	115	+ 1.008	160	0.000
26	+ 0.228	71	- 1.832	116	+ 1.692	161	- 0.088
27	+ 0.898	72	- 2.392	117	+ 1.672	162	- 0.178
28	+ 1.576	73	- 2.072	118	+ 0.784	163	- 0.288
29	- 0.839	74	- 1.038	119	+ 0.179	164	+ 1.698
30	- 0.200	75	- 1.122	120	+ 0.300	165	+ 1.022
31	- 0.190	76	- 1.408	121	- 0.080	166	+ 1.678
32	- 0.392	77	- 0.225	122	- 0.328	167	+ 0.945
33	- 0.308	78	- 0.958	123	- 0.372	168	+ 1.638
34	- 1.545	79	+ 0.612	124	- 1.545	169	+ 2.478
35	- 1.975	80	+ 1.150	125	- 1.825	170	+ 2.650
36	- 0.898	81	+ 0.148	126	- 1.392	171	+ 2.142
37	- 1.750	82	- 0.138	127	- 1.090	172	+ 2.978
38	- 0.352	83	- 0.858	128	- 0.558	173	+ 1.768
39	- 0.548	84	- 1.110	129	- 0.172	174	+ 1.830
40	- 1.118	85	+ 0.331	130	- 0.902	175	+ 1.689
41	+ 1.012	86	- 0.422	131	+ 0.368	176	- 0.958
42	- 1.278	87	+ 0.428	132	- 1.042	177	+ 1.892
43	- 1.271	88	+ 0.018	133	+ 0.561	178	+ 0.692
44	- 1.570	89	- 0.715	134	+ 1.050	179	+ 1.235

x	E_x
0°	- 1.650
1	+ 0.195
2	+ 9.455
3	+ 7.895
4	+ 3.295
5	+ 2.845
6	+ 3.640
7	+ 4.890
8	+ 5.525
9	+ 8.255
10	+ 6.965
11	+ 5.255
12	+ 2.150
13	+ 1.655
14	- 1.685
15	- 5.330
16	- 10.465
17	- 8.050
18	- 7.710
19	- 3.270
20	+ 0.635
21	+ 3.765
22	- 4.510
23	- 0.020
24	- 1.835
25	- 3.215
26	+ 0.085
27	+ 0.645
28	+ 3.995
29	- 1.535
30	+ 0.165
31	- 1.640
32	- 1.650
33	- 3.915
34	- 6.405
35	- 8.425

x	F_x
0°	- 1.670
1	+ 1.715
2	- 0.360
3	+ 1.740
4	- 0.325
5	- 4.730
6	- 1.248
7	+ 4.730
8	+ 5.835
9	+ 3.180
10	+ 1.438
11	- 1.625
12	- 2.010
13	- 2.153
14	- 1.810
15	- 4.105
16	- 1.830
17	+ 1.988
18	+ 1.980
19	- 0.740

TABLA V

$$G_x = C_x + D_x + \frac{1}{9} E_x + \frac{1}{5} F_x$$

Los resultados están expresados en segundos de arco

x	G_x	x	G_x	x	G_x	x	G_x
0°	+12.046	45°	- 5.279	90°	- 4.899	135°	- 0.470
1	+13.987	46	- 5.516	91	- 6.070	136	+ 2.453
2	+15.129	47	- 1.225	92	- 8.341	137	+ 4.772
3	+15.455	48	- 0.792	93	-10.598	138	+ 3.962
4	+10.936	49	- 0.749	94	-11.063	139	+ 0.829
5	+ 6.985	50	- 2.124	95	-11.598	140	+ 3.063
6	+12.747	51	- 3.089	96	-12.693	141	+ 2.830
7	+13.882	52	- 5.128	97	-13.474	142	+ 3.804
8	+14.103	53	- 4.155	98	- 7.957	143	+ 1.872
9	+11.235	54	- 7.469	99	- 7.949	144	+ 4.892
10	+12.415	55	- 2.939	100	- 7.518	145	+ 2.901
11	+ 6.424	56	- 0.573	101	- 8.168	146	+ 4.229
12	+ 7.204	57	+ 1.941	102	- 6.501	147	+ 6.078
13	+ 6.384	58	+ 3.062	103	- 8.535	148	+ 4.781
14	+ 3.308	59	- 1.868	104	- 9.010	149	+ 6.770
15	- 0.550	60	- 2.110	105	- 9.679	150	+ 4.364
16	- 0.766	61	- 3.626	106	- 5.465	151	+ 1.310
17	+ 2.534	62	- 4.545	107	- 5.765	152	+ 1.524
18	+ 1.860	63	- 1.994	108	- 2.767	153	+ 5.649
19	+ 2.016	64	- 3.856	109	- 4.894	154	+ 2.912
20	+ 2.902	65	- 9.277	110	+ 1.914	155	+ 4.793
21	+ 4.009	66	- 7.232	111	+ 0.899	156	+ 1.943
22	- 1.776	67	- 4.316	112	+ 1.227	157	- 0.683
23	+ 4.966	68	- 5.416	113	- 2.235	158	- 2.646
24	+ 5.511	69	- 8.939	114	- 1.108	159	- 0.900
25	+ 2.269	70	- 8.684	115	+ 1.385	160	- 3.937
26	- 0.153	71	-10.143	116	+ 4.490	161	- 0.144
27	+ 3.260	72	- 9.887	117	+ 5.372	162	+ 0.398
28	+ 6.772	73	- 7.571	118	+ 3.094	163	+ 3.472
29	- 1.029	74	- 0.659	119	+ 1.075	164	+ 7.394
30	+ 0.111	75	- 4.046	120	- 0.370	165	+ 7.514
31	+ 0.273	76	- 3.063	121	+ 1.492	166	+ 5.497
32	- 0.777	77	+ 1.264	122	- 0.937	167	+ 8.999
33	- 0.839	78	- 0.318	123	- 3.381	168	+ 9.046
34	- 5.734	79	+ 1.627	124	- 5.858	169	+11.432
35	- 7.812	80	- 0.705	125	-10.225	170	+10.337
36	- 6.507	81	+ 0.143	126	- 7.017	171	+ 8.663
37	- 4.065	82	+ 0.234	127	- 5.157	172	+ 9.600
38	- 2.015	83	- 2.791	128	- 0.780	173	+ 7.711
39	- 3.109	84	- 5.046	129	+ 0.782	174	+ 9.531
40	- 5.381	85	- 2.086	130	- 6.120	175	+ 7.426
41	- 4.309	86	- 0.464	131	- 1.379	176	+ 6.618
42	- 7.521	87	+ 0.322	132	- 3.793	177	+ 8.525
43	- 5.810	88	- 3.128	133	- 1.880	178	+ 4.141
44	- 6.151	89	- 3.093	134	+ 2.552	179	+ 6.536

TABLA VI

$$H_x = G_x + G_{x+45} + G_{x+90} + G_{x+135}$$

x	H_x
0°	+ 1.398
1	+ 4.854
2	+10.335
3	+ 8.027
4	- 0.047
5	- 3.674
6	- 0.205
7	- 0.916
8	+ 3.863
9	+ 0.709
10	+ 4.859
11	+ 1.912
12	+ 8.722
13	+ 5.692
14	- 0.800
15	- 7.975
16	- 8.547
17	- 6.252
18	+ 2.748
19	- 3.822
20	+ 0.332
21	- 0.381
22	- 5.548
23	- 5.331
24	- 5.436
25	- 8.967
26	- 5.950
27	- 0.857
28	+ 5.767
29	+ 6.781
30	+ 3.209
31	+ 4.199
32	+ 8.549
33	+ 4.508
34	+ 1.467
35	- 8.405
36	- 4.718
37	+ 0.612
38	+ 2.125
39	+ 2.158
40	- 6.161
41	+ 0.466
42	- 2.467
43	- 6.677
44	- 0.156

TABLA VII

$$J_x = G_x + G_{x+4} + G_{x+8} + \dots + G_{x+176}$$

x	J_x
0°	+ 2.152
1	- 0.496
2	- 2.322
3	+ 0.666

TABLA VIII

$$c_x = \frac{1}{18} \left(G_x + \frac{1}{14} H_x + \frac{7}{90} J_x \right)$$

Los resultados están expresados en segundos de arco

x	G_x	$\frac{1}{14} H_x$	$\frac{7}{90} J_x$	$18c_x$	c_x	x	G_x	$\frac{1}{14} H_x$	$\frac{7}{90} J_x$	$18c_x$	c_x
0°	+12.046	+ 0.100	+ 0.168	+12.314	+0.6841	45°	- 5.279	+ 0.100	- 0.039	- 5.218	-0.2899
1	+13.987	+ 0.347	- 0.039	+14.295	+ .7942	46	- 5.516	+ 0.347	- 0.181	- 5.350	- .2972
2	+15.129	+ 0.738	- 0.181	+15.686	+ .8714	47	- 1.225	+ 0.738	+ 0.052	- 0.435	- .0242
3	+15.455	+ 0.573	+ 0.052	+16.080	+ .8933	48	- 0.792	+ 0.573	+ 0.168	- 0.051	- .0028
4	+10.936	- 0.003	+ 0.168	+11.101	+ .6167	49	- 0.749	- 0.003	- 0.039	- 0.791	- .0439
5	+ 6.985	- 0.262	- 0.039	+ 6.684	+ .3713	50	- 2.124	- 0.262	- 0.181	- 2.567	- .1426
6	+12.747	- 0.015	- 0.181	+12.551	+ .6973	51	- 3.089	- 0.015	+ 0.052	- 3.052	- .1696
7	+13.882	- 0.065	+ 0.052	+13.869	+ .7705	52	- 5.128	- 0.065	+ 0.168	- 5.025	- .2792
8	+14.103	+ 0.276	+ 0.168	+14.547	+ .8082	53	- 4.155	+ 0.276	- 0.039	- 3.918	- .2177
9	+11.235	+ 0.051	- 0.039	+11.247	+ .6248	54	- 7.469	+ 0.051	- 0.181	- 7.599	- .4222
10	+12.415	+ 0.347	- 0.181	+12.581	+ .6989	55	- 2.939	+ 0.347	+ 0.052	- 2.540	- .1411
11	+ 6.424	+ 0.136	+ 0.052	+ 6.612	+ .3673	56	- 0.573	+ 0.136	+ 0.168	- 0.269	- .0149
12	+ 7.204	+ 0.623	+ 0.168	+ 7.995	+ .4442	57	+ 1.941	+ 0.623	- 0.039	+ 2.525	+ .1403
13	+ 6.384	+ 0.407	- 0.039	+ 6.752	+ .3751	58	+ 3.062	+ 0.407	- 0.181	+ 3.288	+ .1827
14	+ 3.308	- 0.057	- 0.181	+ 3.070	+ .1706	59	- 1.868	- 0.057	+ 0.052	- 1.873	- .1041
15	- 0.550	- 0.570	+ 0.052	- 1.068	- .0593	60	- 2.110	- 0.570	+ 0.168	- 2.512	- .1396
16	- 0.766	- 0.611	+ 0.168	- 1.209	- .0672	61	- 3.626	- 0.611	- 0.039	- 4.276	- .2376
17	+ 2.534	- 0.447	- 0.039	+ 2.048	+ .1138	62	- 5.545	- 0.447	- 0.181	- 5.173	- .2874
18	+ 1.860	+ 0.196	- 0.181	+ 1.875	+ .1042	63	- 1.994	+ 0.196	+ 0.052	- 1.746	- .0970
19	+ 2.016	- 0.273	+ 0.052	+ 1.795	+ .0997	64	- 3.856	- 0.273	+ 0.168	- 3.961	- .2201
20	+ 2.902	+ 0.024	+ 0.168	+ 3.094	+ .1719	65	- 9.277	+ 0.024	- 0.039	- 9.292	- .5162
21	+ 4.009	- 0.027	- 0.039	+ 3.943	+ .2191	66	- 7.232	- 0.027	- 0.181	- 7.440	- .4133
22	- 1.776	- 0.396	- 0.181	- 2.353	- .1307	67	- 4.316	- 0.396	+ 0.052	- 4.660	- .2589
23	+ 4.966	- 0.381	+ 0.052	+ 4.637	+ .2576	68	- 5.416	- 0.381	+ 0.168	- 5.629	- .3127
24	+ 5.511	- 0.388	+ 0.168	+ 5.291	+ .2939	69	- 8.939	- 0.388	- 0.039	- 9.366	- .5203
25	+ 2.269	- 0.641	- 0.039	+ 1.589	+ .0883	70	- 8.684	- 0.641	- 0.181	- 9.506	- .5281
26	- 0.153	- 0.425	- 0.181	- 0.759	- .0422	71	-10.143	- 0.425	+ 0.052	-10.516	- .5842
27	+ 3.260	- 0.061	+ 0.052	+ 3.251	+ .1806	72	- 9.887	- 0.061	+ 0.168	- 9.780	- .5433
28	+ 6.772	+ 0.412	+ 0.168	+ 7.352	+ .4084	73	- 7.571	+ 0.412	- 0.039	- 7.198	- .3999
29	- 1.029	+ 0.484	- 0.039	- 0.584	- .0324	74	- 0.659	+ 0.484	- 0.181	- 0.356	- .0198
30	+ 0.111	+ 0.229	- 0.181	+ 0.159	- .0088	75	- 4.046	+ 0.229	+ 0.052	- 3.765	- .2092
31	+ 0.273	+ 0.300	+ 0.052	+ 0.625	+ .0347	76	- 3.063	+ 0.300	+ 0.168	- 2.595	- .1442
32	- 0.777	+ 0.611	+ 0.168	+ 0.002	+ .0001	77	+ 1.264	+ 0.611	- 0.039	+ 1.836	+ .1020
33	- 0.839	+ 0.323	- 0.039	- 0.555	- .0308	78	- 0.318	+ 0.323	- 0.181	- 0.176	- .0098
34	- 5.734	+ 0.104	- 0.181	- 5.811	- .3228	79	+ 1.627	+ 0.104	+ 0.052	+ 1.783	+ .0991
35	- 7.812	- 0.601	+ 0.052	- 8.361	- .4645	80	- 0.705	- 0.601	+ 0.168	- 1.138	- .0632
36	- 6.507	- 0.377	+ 0.168	- 6.676	- .3708	81	+ 0.143	- 0.337	- 0.039	- 0.233	- .0129
37	- 4.065	+ 0.044	- 0.039	- 4.060	- .2256	82	+ 0.234	+ 0.044	- 0.181	+ 0.097	+ .0054
38	- 2.015	+ 0.152	- 0.181	- 2.044	- .1136	83	- 2.791	+ 0.152	+ 0.052	- 2.587	- .1437
39	- 3.109	+ 0.154	+ 0.052	- 2.903	- .1613	84	- 5.046	+ 0.154	+ 0.168	- 4.724	- .2624
40	- 5.381	- 0.440	+ 0.168	- 5.653	- .3141	85	- 2.086	- 0.440	- 0.039	- 2.565	- .1425
41	- 4.309	+ 0.033	- 0.039	- 4.315	- .2397	86	- 0.464	+ 0.033	- 0.181	- 0.612	- .0340
42	- 7.521	- 0.176	- 0.181	- 7.878	- .4377	87	+ 0.322	- 0.176	+ 0.052	+ 0.198	+ .0110
43	- 5.810	- 0.477	+ 0.052	- 6.235	- .3464	88	- 3.128	- 0.477	+ 0.168	- 3.437	- .1909
44	- 6.151	- 0.011	+ 0.168	- 5.994	- .3330	89	- 3.093	- 0.011	- 0.039	- 3.143	- .1746

Tabla VIII - Continuación.

x	G_x	$\frac{1}{14} H_x$	$\frac{7}{90} J_x$	$18c_x$	c_x	x	G_x	$\frac{1}{14} H_x$	$\frac{7}{90} J_x$	$18c_x$	c_x
90°	- 4.899	+ 0.100	- 0.181	- 4.980	-0.2767	135°	- 0.470	+ 0.100	+ 0.052	- 0.318	-0.0177
91	- 6.070	+ 0.347	+ 0.052	- 5.671	- .3151	136	+ 2.453	+ 0.347	+ 0.168	+ 2.968	+ .1649
92	- 8.341	+ 0.738	+ 0.168	- 7.435	- .4131	137	+ 4.772	+ 0.738	- 0.039	+ 5.471	+ .3039
93	-10.598	+ 0.573	- 0.039	-10.064	- .5591	138	+ 3.962	+ 0.573	- 0.181	+ 4.354	+ .2419
94	-11.063	- 0.003	- 0.181	-11.247	- .6248	139	+ 0.829	- 0.003	+ 0.052	+ 0.878	+ .0488
95	-11.598	- 0.262	+ 0.052	-11.808	- .6560	140	+ 3.063	- 0.262	+ 0.168	+ 2.969	+ .1649
96	-12.693	- 0.015	+ 0.168	-12.540	- .6967	141	+ 2.830	- 0.015	- 0.039	+ 2.776	+ .1542
97	-13.474	- 0.065	- 0.039	-13.578	- .7543	142	+ 3.804	- 0.065	- 0.181	+ 3.558	+ .1977
98	- 7.957	+ 0.276	- 0.181	- 7.862	- .4368	143	+ 1.872	+ 0.276	+ 0.052	+ 2.200	+ .1222
99	- 7.949	+ 0.051	+ 0.052	- 7.846	- .4359	144	+ 4.892	+ 0.051	+ 0.168	+ 5.111	+ .2839
100	- 7.518	+ 0.347	+ 0.168	- 7.003	- .3891	145	+ 2.901	+ 0.347	- 0.039	+ 3.209	+ .1783
101	- 8.168	+ 0.136	- 0.039	- 8.071	- .4484	146	+ 4.229	+ 0.136	- 0.181	+ 4.184	+ .2324
102	- 6.501	+ 0.623	- 0.181	- 6.059	- .3366	147	+ 6.078	+ 0.623	+ 0.052	+ 6.753	+ .3752
103	- 8.535	+ 0.407	+ 0.052	- 8.076	- .4487	148	+ 4.781	+ 0.407	+ 0.168	+ 5.356	+ .2976
104	- 9.010	- 0.057	+ 0.168	- 8.899	- .4944	149	+ 6.770	- 0.057	- 0.039	+ 6.674	+ .3703
105	- 9.679	- 0.570	- 0.039	-10.288	- .5716	150	+ 4.364	- 0.570	- 0.181	+ 3.613	+ .2007
106	- 5.465	- 0.611	- 0.181	- 6.257	- .3476	151	+ 1.310	- 0.611	+ 0.052	+ 0.751	+ .0417
107	- 5.765	- 0.447	+ 0.052	- 6.160	- .3422	152	+ 1.524	- 0.447	+ 0.168	+ 1.245	+ .0692
108	- 2.767	+ 0.196	+ 0.168	- 2.403	- .1335	153	+ 5.649	+ 0.196	- 0.039	+ 5.806	+ .3226
109	- 4.894	- 0.273	- 0.039	- 5.206	- .2892	154	+ 2.912	- 0.273	- 0.181	+ 2.458	+ .1366
110	+ 1.914	+ 0.024	- 0.181	+ 1.757	+ .0976	155	+ 4.793	+ 0.024	+ 0.052	+ 4.869	+ .2705
111	+ 0.899	- 0.027	+ 0.052	+ 0.924	+ .0513	156	+ 1.943	- 0.027	+ 0.168	+ 2.084	+ .1158
112	+ 1.227	- 0.396	+ 0.168	+ 0.999	+ .0555	157	- 0.683	- 0.396	- 0.039	- 1.118	- .0621
113	- 2.235	- 0.381	- 0.039	- 2.655	- .1475	158	- 2.646	- 0.381	- 0.181	- 3.208	- .1782
114	- 1.108	- 0.388	- 0.181	- 1.677	- .0932	159	- 0.900	- 0.388	+ 0.052	- 1.236	- .0687
115	+ 1.385	- 0.641	+ 0.052	+ 0.796	+ .0442	160	- 3.937	- 0.641	+ 0.168	- 4.410	- .2450
116	+ 4.490	- 0.425	+ 0.168	+ 4.233	+ .2352	161	- 0.144	- 0.425	- 0.039	- 0.608	- .0338
117	+ 5.372	- 0.061	- 0.039	+ 5.272	+ .2929	162	+ 0.398	- 0.061	- 0.181	+ 0.156	+ .0087
118	+ 3.094	+ 0.412	- 0.181	+ 3.325	+ .1847	163	+ 3.472	+ 0.412	+ 0.052	+ 3.936	+ .2187
119	+ 1.075	+ 0.484	+ 0.052	+ 1.611	+ .0895	164	+ 7.394	+ 0.484	+ 0.168	+ 8.046	+ .4470
120	- 0.370	+ 0.229	+ 0.168	+ 0.027	+ .0015	165	+ 7.514	+ 0.229	- 0.039	+ 7.704	+ .4280
121	+ 1.492	+ 0.300	- 0.039	+ 1.753	+ .0974	166	+ 5.497	+ 0.300	- 0.181	+ 5.616	+ .3120
122	- 0.937	+ 0.611	- 0.181	- 0.507	- .0282	167	+ 8.999	+ 0.611	+ 0.052	+ 9.662	+ .5368
123	- 3.381	+ 0.323	+ 0.052	- 3.006	- .1670	168	+ 9.046	+ 0.323	+ 0.168	+ 9.537	+ .5298
124	- 5.858	+ 0.104	+ 0.168	- 5.586	- .3103	169	+11.432	+ 0.104	- 0.039	+11.497	+ .6387
125	-10.225	- 0.601	- 0.039	-10.865	- .6036	170	+10.337	- 0.601	- 0.181	+ 9.555	+ .5308
126	- 7.017	- 0.337	- 0.181	- 7.535	- .4186	171	+ 8.663	- 0.337	+ 0.052	+ 8.378	+ .4654
127	- 5.157	+ 0.044	+ 0.052	- 5.061	- .2812	172	+ 9.600	+ 0.044	+ 0.168	+ 9.812	+ .5451
128	- 0.780	+ 0.152	+ 0.168	- 0.460	- .0256	173	+ 7.711	+ 0.152	- 0.039	+ 7.824	+ .4347
129	+ 0.782	+ 0.154	- 0.039	+ 0.897	+ .0498	174	+ 9.531	+ 0.154	- 0.181	+ 9.504	+ .5280
130	- 6.120	- 0.440	- 0.181	- 6.741	- .3745	175	+ 7.423	- 0.440	+ 0.052	+ 7.038	+ .3910
131	- 1.379	+ 0.033	+ 0.052	- 1.294	- .0719	176	+ 6.618	+ 0.033	+ 0.168	+ 6.819	+ .3788
132	- 3.793	- 0.176	+ 0.168	- 3.801	- .2112	177	+ 8.525	- 0.176	- 0.039	+ 8.310	+ .4617
133	- 1.880	- 0.477	- 0.039	- 2.396	- .1331	178	+ 4.141	- 0.477	- 0.181	+ 3.483	+ .1935
134	+ 2.552	- 0.011	- 0.181	+ 2.360	+ .1311	179	+ 6.536	- 0.011	+ 0.052	+ 6.577	+ .3654

7. — *Correcciones a las lecturas de dos microscopios opuestos y correcciones a los promedios de las lecturas de los cuatro microscopios que distan 90°.* La tabla IX, siguiente, contiene los valores de las correcciones aceptadas como definitivas a las lecturas de dos microscopios opuestos (diámetros), c_x^2 , y la corrección que debe aplicarse a las lecturas de cuatro microscopios para los trazos que distan 90° entre sí, c_x^4 .

Las correcciones están dadas hasta centésimos de segundo, despreciando los milésimos que no responden a una utilidad práctica, que se han retenido en las operaciones anteriores para no introducir errores de cálculo.

TABLA IX

Trazos	c_x^2	Trazos	c_x^2	Trazos	c_x^4
0° 180°	+ 0.68	90° 270°	— 0.28	0° 90° 180° 270°	+ 0.20
1	+ .79	91	— .32	1	+ .24
2	+ .87	92	— .41	2	+ .23
3	+ .89	93	— .56	3	+ .16
4	+ .62	94	— .62	4	≠ .00
5 185	+ .37	95 275	— .66	5 95 185 275	— .15
6	+ .70	96	— .70	6	≠ .00
7	+ .77	97	— .75	7	+ .01
8	+ .81	98	— .44	8	+ .19
9	+ .62	99	— .44	9	+ .09
10 190	+ .70	100 280	— .39	10 100 190 280	+ .15
11	+ .37	101	— .45	11	— .04
12	+ .44	102	— .34	12	+ .05
13	+ .38	103	— .45	13	— .03
14	+ .17	104	— .49	14	— .16
15 195	— .06	105 285	— .57	15 105 195 285	— .32
16	— .07	106	— .35	16	— .21
17	+ .11	107	— .34	17	— .11
18	+ .10	108	— .13	18	— .02
19	+ .10	109	— .29	19	— .09
20 200	+ .17	110 290	+ .10	20 110 200 290	+ .14
21	+ .22	111	+ .05	21	+ .13
22	— .13	112	+ .06	22	— .04
23	+ .26	113	— .15	23	+ .06
24	+ .29	114	— .09	24	+ .10
25 205	+ .09	115 295	+ .04	25 115 205 295	+ .06
26	— .04	116	+ .24	26	+ .10
27	+ .18	117	+ .29	27	+ .24
28	+ .41	118	+ .18	28	+ .29
29	— .03	119	+ .09	29	+ .03
30 210	— .01	120 300	≠ .00	30 120 210 300	— .01
31	+ .03	121	+ .10	31	+ .07
32	≠ .00	122	— .03	32	— .01
33	— .03	123	— .17	33	— .10
34	— .32	124	— .31	34	— .32
35 215	— .46	125 305	— .60	35 125 215 305	— .53
36	— .37	126	— .42	36	— .39
37	— .23	127	— .28	37	— .26
38	— .11	128	— .03	38	— .07
39	— .16	129	+ .05	39	— .05
40 220	— .31	130 310	— .37	40 130 220 310	— .34
41	— .24	131	— .07	41	— .16
42	— .44	132	— .21	42	— .32
43	— .35	133	— .13	43	— .24
44	— .33	134	+ .13	44	— .10

TABLA IX (Continuación)

Trazos	c_x^2	Trazos	c_x^2	Trazos	c_x^4
45° 225°	— 0.29	135° 315°	— 0.02	45° 135° 225° 315°	— 0.16
46	— .30	136	+ .16	46	— .07
47	— .02	137	+ .30	47	+ .14
48	≠ .00	138	+ .24	48	+ .12
49	— .04	139	+ .05	49	≠ .00
50 230	— .14	140 320	+ .16	50 140 230 320	+ .01
51	— .17	141	+ .15	51	— .01
52	— .28	142	+ .20	52	— .04
53	— .22	143	+ .12	53	— .05
54	— .42	144	+ .28	54	— .07
55 235	— .14	145 325	+ .18	55 145 235 325	+ .02
56	— .02	146	+ .23	56	+ .11
57	+ .14	147	+ .38	57	+ .26
58	+ .18	148	+ .30	58	+ .24
59	— .10	149	+ .37	59	+ .13
60 240	— .14	150 330	+ .20	60 150 240 330	+ .03
61	— .24	151	+ .04	61	— .10
62	— .29	152	+ .07	62	— .11
63	— .10	153	+ .32	63	+ .11
64	— .22	154	+ .14	64	— .04
65 245	— .52	155 335	+ .27	65 155 245 335	— .12
66	— .41	156	+ .12	66	— .15
67	— .26	157	— .06	67	— .16
68	— .31	158	— .18	68	— .24
69	— .52	159	— .07	69	— .30
70 250	— .53	160 340	— .24	70 160 250 340	— .38
71	— .58	161	— .03	71	— .31
72	— .54	162	+ .01	72	— .26
73	— .40	163	+ .22	73	— .09
74	— .02	164	+ .45	74	+ .22
75 255	— .21	165 345	+ .43	75 165 255 345	+ .11
76	— .14	166	+ .31	76	+ .08
77	+ .10	167	+ .54	77	+ .32
78	— .01	168	+ .53	78	+ .26
79	+ .10	169	+ .64	79	+ .37
80 260	— .06	170 350	+ .53	80 170 260 350	+ .24
81	— .01	171	+ .47	81	+ .23
82	+ .01	172	+ .54	82	+ .27
83	— .14	173	+ .43	83	+ .15
84	— .26	174	+ .53	84	+ .13
85 265	— .14	175 355	+ .39	85 175 265 355	+ .13
86	— .03	176	+ .38	86	+ .17
87	+ .01	177	+ .46	87	+ .24
88	— .19	178	+ .19	88	≠ .00
89	— .17	179	+ .37	89	+ .10

8. — *Representación de las correcciones de trazo por medio de la serie de FOURIER.* La representación de las correcciones de trazo al promedio de las lecturas de los cuatro microscopios que distan 90°, c_x^4 , por medio de la serie de FOURIER en la forma:

$$c_x^4 = a_0 + a_1 \text{sen}(A_1 + x) + a_2 \text{sen}(A_2 + 2x) + a_3 \text{sen}(A_3 + 3x) + \dots + \sigma_i \quad (16)$$

da:

$$c_x^4 = + 0.104 \text{sen}(102^\circ 1 + x) + 0.031 \text{sen}(87^\circ 9 + 2x) + 0.150 \text{sen}(157^\circ 9 + 3x) + 0.053 \text{sen}(321^\circ 2 + 4x) + \\ + 0.094 \text{sen}(304^\circ 1 + 5x) + 0.035 \text{sen}(77^\circ 7 + 6x) + 0.030 \text{sen}(115^\circ 3 + 7x) + 0.026 \text{sen}(137^\circ 8 + 8x) + \\ + \dots + \sigma_i.$$

Calculando el valor medio σ de σ_i según la fórmula:

$$\sigma = \pm \sqrt{\frac{\Sigma y_i^2 - 45 \Sigma a^2}{90 - 2k - 1}} \quad (17)$$

tenemos, tomando en cuenta los primeros k términos de la serie:

$k =$	1	2	3	4	5	6	7	8
$\sigma = \pm$	0''17 ₄	0''17 ₄	0''13 ₇	0''13 ₃	0''11 ₅	0''11 ₃	0''11 ₃	0''11 ₂

Desde el 6° término el valor de σ no disminuye más notablemente, por lo que para la representación de c_x^4 hemos tomado sólo los primeros 6 términos de la serie.

La curva puesta en la fig. 4 representa el resultado de la suma de dichos términos de la serie de FOURIER, donde el primer gráfico representa las correcciones de trazo para diámetros de 0°-180° a 90°-270°; el segundo, las correcciones para diámetros 90°-270° a 180°-0°, y el último, las correcciones de trazo, que han de aplicarse al promedio de las lecturas de los cuatro microscopios que distan 90°; véase la tabla IX.

En la tabla X, siguiente, están dados los valores de c_x^4 que resultan de los seis primeros términos del desarrollo en serie de FOURIER (curva) y los residuos entre los valores observados y éstos (0 — C).

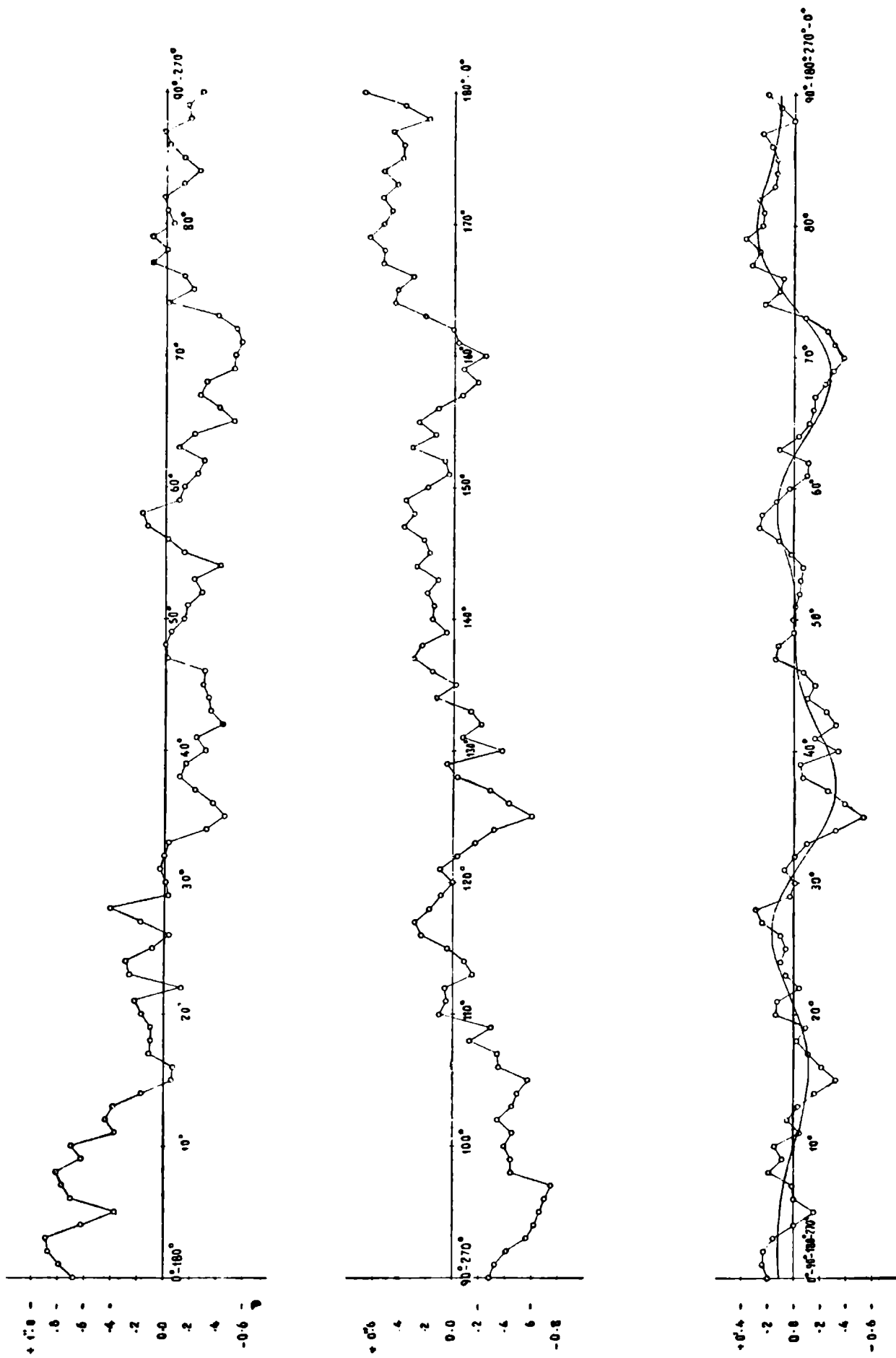


Fig. 4

TABLA X

Los resultados están expresados en segundos de arco

Trazos				C	O-C	Trazos				C	O-C
0°	90°	180°	270°	+ 0.11	+ 0.09	45°	135°	225°	315°	- 0.05	- 0.11
1				+ .12	+ .12	46				- .03	- .04
2				+ .12	+ .11	47				- .01	+ .15
3				+ .12	+ .04	48				- .01	+ .13
4				+ .12	- .12	49				- .01	+ .01
5	95	185	275	+ .11	- .26	50	140	230	320	- .01	+ .02
6				+ .10	- .10	51				- .01	= .00
7				+ .08	- .07	52				- .01	- .03
8				+ .06	+ .13	53				+ .01	- .06
9				+ .03	+ .06	54				+ .03	- .10
10	100	190	280	- .00	+ .15	55	145	235	325	+ .06	- .04
11				- .03	- .01	56				+ .08	+ .03
12				- .06	+ .11	57				+ .11	+ .15
13				- .08	+ .05	58				+ .12	+ .12
14				- .10	- .06	59				+ .12	+ .01
15	105	195	285	- .11	- .21	60	150	240	330	+ .11	- .08
16				- .11	- .10	61				+ .08	- .18
17				- .10	- .01	62				+ .03	- .14
18				- .09	+ .07	63				- .02	+ .13
19				- .06	- .03	64				- .09	+ .05
20	110	200	290	- .03	+ .17	65	155	245	335	- .15	+ .03
21				+ .01	+ .12	66				- .21	+ .06
22				+ .05	- .09	67				- .25	+ .09
23				+ .09	- .03	68				- .28	+ .04
24				+ .13	- .03	69				- .28	- .02
25	115	205	295	+ .15	- .09	70	160	250	340	- .26	- .12
26				+ .16	- .06	71				- .21	- .10
27				+ .16	+ .08	72				- .15	- .11
28				+ .14	+ .15	73				- .07	- .02
29				+ .10	- .07	74				+ .01	+ .21
30	210	210	300	+ .05	- .06	75	165	255	345	+ .09	+ .02
31				- .01	+ .08	76				+ .16	- .08
32				- .08	+ .07	77				+ .22	+ .10
33				- .15	+ .05	78				+ .26	= .00
34				- .21	- .11	79				+ .28	+ .09
35	125	215	305	- .26	- .27	80	170	260	350	+ .28	- .04
36				- .30	- .09	81				+ .28	- .05
37				- .32	+ .06	82				+ .25	+ .02
38				- .32	+ .25	83				+ .22	- .07
39				- .30	+ .25	84				+ .20	- .07
40	130	220	310	- .26	- .08	85	175	265	355	+ .17	- .04
41				- .22	+ .06	86				+ .14	+ .03
42				- .17	- .15	87				+ .12	+ .12
43				- .12	- .12	88				+ .11	- .11
44				- .08	- .02	89				+ .11	- .01

CAPITULO III

CORRECCIONES DE TRAZO DE CUATRO EN CUATRO MINUTOS

1. — *Método.* Para la obtención de las correcciones de los trazos de 4' hemos aplicado un método para la determinación directa de c_x , aprovechando las correcciones de grados enteros como datos de apoyo.

La idea de este método es la siguiente: ⁽⁶⁾ Supongamos que entre los trazos principales sucesivos de la graduación del círculo para los que conocemos las correcciones correspondientes se encuentran k trazos intermedios (subdivisiones) o $k + 1$ intervalos. Si los trazos de apoyo o principales limitaran un arco de círculo exactamente igual a s segundos (que fuera previsto para su división) y este arco estuviera dividido correctamente en $k + 1$ intervalos, entonces la distancia verdadera entre dos trazos intermedios sucesivos (trazos ideales) sería igual a

$$\frac{s''}{k + 1} = u''.$$

Sea m el número de revoluciones del tornillo micrométrico del microscopio, R'' el valor de una revolución y

$$mR = u + x.$$

Designamos las divisiones principales reales sucesivas con n_r y $(n + 1)_r$, entonces las divisiones reales sucesivas del arco dado serán:

$$n_r, (n + u)_r, (n + 2u)_r, \quad (n + ku)_r, (n + 1)_r$$

Las ideales correspondientes:

$$n_i, (n + u)_i, (n + 2u)_i, \quad (n + ku)_i, (n + 1)_i.$$

Designamos las correcciones de los trazos n_r y $(n + 1)_r$ con c_n y c_{n+1} , entonces como vemos de la fig. 5, que corresponde a la imagen dada por el microscopio, en el caso en que las lecturas del mismo aumenten cuando disminuyan las lecturas del círculo, tenemos para el intervalo $/n_r - (n + u)_r/$ una relación de la forma:

$$u + x = u + c_{n+u} + M(n+u) + y_{M(n+u)} - c_n - M(n) - y_{M(n)} \quad (1)$$

siendo $M(n)$ y $M(n + u)$ las lecturas del tambor del micrómetro del microscopio,

$y_{M(n)}, y_{M(n+u)}$ las correcciones correspondientes a estas lecturas,

y c_n y c_{n+u} las correcciones de los trazos n_r y $(n + u)_r$.

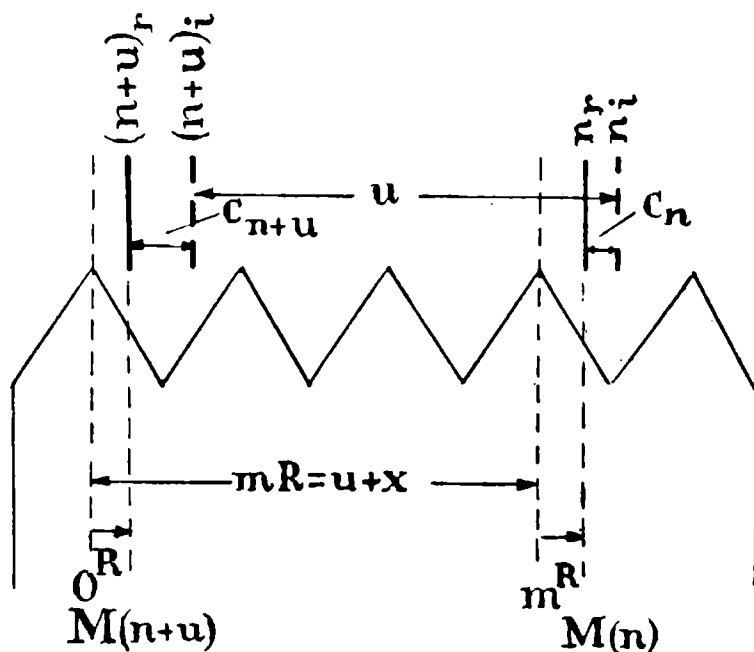


Fig. 5

⁽⁶⁾ S. SLAUCITAJA, *Sobre la determinación de las correcciones de trazo de los círculos graduados etc.*, Publ. del Observatorio Astronómico de la Universidad Nacional de La Plata, Serie Circular N° 10, La Plata 1951.

La ecuación (1) podemos transformarla en la siguiente forma:

$$c_{n+u} - c_n = M_1(n) - M_1(n+u) + x + y_1 \quad (1')$$

designando la diferencia $y_{M(n)} - y_{M(n+u)} = y$, y lecturas correspondientes con índice 1 para el primer intervalo.

Análogamente para el intervalo $/(n+u)_r - (n+2u)_r/$ y los próximos, tenemos

$$c_{n+2u} - c_{n+u} = M_2(n+u) - M_2(n+2u) + x + y_2 \quad (1'')$$

$$c_{n+3u} - c_{n+2u} = M_3(n+2u) - M_3(n+3u) + x + y_3 \quad (1''')$$

$$c_{n+(k+1)u} - c_{n+ku} = M_{k+1}(n+ku) - M_{k+1}[n+(k+1)u] + x + y_{k+1} \quad (1^{k+1})$$

Sumando todas las ecuaciones: (1'), (1''), (1'''), (1^{k+1}), obtenemos:

$$c_{n+(k+1)u} - c_n = \sum_{i=1}^{k+1} \left\{ M_i[n+(i-1)u] - M_i(n+iu) \right\} + (k+1)x + \sum_{i=1}^{k+1} y_i \quad (2)$$

o

$$c_{n+1} - c_n = \sum_{i=1}^{k+1} \left\{ M_i[n+(i-1)u] - M_i(n+iu) \right\} + (k+1)(x+y) \quad (*) \quad (2')$$

de donde

$$x+y = \frac{1}{k+1} \left(c_{n+1} - c_n - \sum_{i=1}^{k+1} \left\{ M_i[n+(i-1)u] - M_i(n+iu) \right\} \right) \quad (3)$$

y la relación fundamental para el cálculo de c_x intermedias es entonces

$$c_{n+iu} = c_{n+(i-1)u} + M_i[n+(i-1)u] - M_i(n+iu) + (x+y) \quad (4)$$

$i = 1, 2, 3, \dots, k+1$

Podemos ver fácilmente que la suma

$$\sum_{i=1}^{k+1} \left\{ M_i[n+(i-1)u] - M_i(n+iu) \right\} + (k+1)(u+x) + \sum_{i=1}^{k+1} y_i \quad (5)$$

nos da la magnitud del arco de círculo entre los trazos reales principales y sucesivos, y la expresión:

$$\frac{1}{k+1} \sum_{i=1}^{k+1} \left\{ M_i[n+(i-1)u] - M_i(n+iu) \right\} + u + x + \frac{1}{k+1} \sum_{i=1}^{k+1} y_i + \frac{1}{k+1} (c_n - c_{n+1}) \quad (6)$$

representa la magnitud del intervalo entre dos subdivisiones ideales sucesivas.

Aprovechando este método tenemos que eliminar en lo posible todas las demás influencias que podrían perturbar la homogeneidad de circunstancias en las observaciones y cuanto menor sean los intervalos entre los trazos de apoyo, tanta más seguridad tendremos en la determinación de las c_x de las subdivisiones entre ellos y así podremos reducir el número de bisecciones de cada trazo.

En nuestro caso hemos tenido:

$$\begin{aligned} s &= 3600'' & m &= 3 \\ k &= 14 & R &= 80'' \\ k+1 &= 15 \\ u &= 240'' \end{aligned}$$

(*) Siempre es posible arreglar los microscopios de tal modo que prácticamente $y_1 = y_2 = y_3 = \dots = y_{k+1}$; también podemos lograr fácilmente que y no tenga influencia sobre el centésimo o milésimo de segundo del resultado o sea en este caso $y_i = 0$.

Para disminuir la acumulación de errores de observación, medimos cada intervalo en las dos direcciones (“sentido: D e $I-D$ ”), además las mediciones las distribuimos entre dos observadores, de modo que cada diámetro se midió con el par de microscopios $M_I - M_{III}$ y $M_{II} - M_{IV}$, leyendo simultáneamente los trazos que forman un diámetro.

Cada trazo se caló en cada par de hilos del micrómetro 8 veces en cada dirección, es decir en total 16 veces.

Se caló aproximadamente de modo que el trazo cayera en la misma lectura de la primera revolución del tambor del micrómetro del microscopio I .

Controlamos continuamente la posición exacta de los microscopios y la posición del círculo correspondiente.

Ejemplo:

1^a columna: intervalos leídos.

2^a ” lecturas directas del tambor del micrómetro con los microscopios M_I y M_{III} de dos trazos sucesivos, $n + i u$ y $n + (i-1) u$, con ambos pares de hilos. Los resultados siguen en orden: lectura con el primer par de hilos, lectura con el segundo par de hilos menos 100 del M_I ; para M_{III} del mismo modo. Los números a la izquierda corresponden al trazo $n + i u$ y a la derecha al trazo $n + (i-1) u$.

3^a ” suma de las lecturas de M_I y M_{III} para el trazo $n + i u$.

4^a ” idem para el trazo $n + (i-1) u$.

5^a ” diferencia de ambos valores multiplicada por 0.1 .

6^a ” c_x según la fórmula (4)

7^a ” trazos correspondientes.

1949. Octubre 24

Observador: E. Orbegozo

Sentido: D

$M_I + M_{III} : 7^\circ - 8^\circ / 187^\circ - 188^\circ$

$t = + 16^\circ 2$

1	2	3	4	5	6	7	
4-0	14.3 16.8 36.3 31.1	13.0 15.0 35.7 30.0	98.5	93.7	- 0''48	+ 0''731	4'
8-4	14.7 17.1 37.8 31.7	13.8 15.8 37.2 31.3	101.3	98.1	- .32	+ .851	8
12-8	15.0 17.8 38.4 33.7	14.0 16.6 36.0 30.9	104.9	97.5	- .74	+ .551	12
16-12	15.0 17.3 38.8 32.3	15.0 17.1 36.1 30.8	103.4	99.0	- .44	+ .551	16
20-16	15.9 18.2 36.8 31.7	14.8 16.9 36.7 31.3	102.6	99.7	- .29	+ .701	20
24-20	14.4 16.6 36.7 30.8	13.9 15.5 35.1 30.3	98.5	94.8	- .37	+ .771	24
28-24	15.3 17.9 36.6 30.2	13.1 15.1 35.4 29.7	100.0	93.3	- .67	+ .541	28
32-28	13.8 16.1 33.2 27.8	12.4 15.0 31.3 25.4	90.9	84.1	- .68	+ .301	32
36-32	14.0 16.8 36.3 30.2	14.6 17.1 32.9 27.8	97.3	92.4	- .49	+ .251	36
40-36	16.1 18.8 35.7 29.3	15.8 17.9 36.8 31.1	99.9	101.6	+ .17	+ .861	40
44-40	14.0 16.8 32.8 27.8	12.3 14.3 31.6 25.2	91.4	83.4	- .80	+ .501	44
48-44	14.2 17.0 35.3 28.8	15.0 17.8 33.7 27.8	95.3	94.3	- .10	+ .841	48
52-48	15.2 17.3 36.1 30.0	15.7 17.1 32.7 26.8	98.6	92.3	- .63	+ .651	52
56-52	14.2 16.8 36.2 30.3	14.9 17.7 36.1 31.0	97.5	99.7	+ .22	+ 1.311	56
60-56	15.9 18.2 37.0 30.8	13.0 15.2 35.3 29.0	101.9	92.5	- .94	+ .811	60

$\sum_{C_1} = +0.''771$
 $\sum_{C_2} = +0.''808$

$$x + y = \frac{+ 0.808 - 0.771 + 6.560}{15} = \frac{+ 6.597}{15} = + 0''440$$

2. — Correcciones a las lecturas de dos microscopios opuestos y correcciones a los promedios de las lecturas de los cuatro microscopios que distan 90°. La tabla siguiente, contiene las correcciones c_x^2 y c_x^4 para trazos de 4 en 4 minutos y donde los valores en negrita indican los trazos de apoyo usados para la determinación de los intermedios.

Los resultados están expresados en segundos de arco

Trazos	c_x^2	Trazos	c_x^2	Trazos	c_x^4	Trazos	c_x^2	Trazos	c_x^2	Trazos	c_x^4
0°-180°-0'	+ .68	90°-270°-0'	— .28	0°- 90°-180°-270°-0'	+ .20	4°-184°-0'	+ .62	94°-274°-0'	— .62	4°- 94°-184°-274°-0'	.00
4	+ .72	4	— .27	4	+ .22	4	+ .49	4	— .76	4	— .14
8	+ 1.07	8	— .43	8	+ .32	8	+ .47	8	— .94	8	— .24
12	+ 1.00	12	— .39	12	+ .30	12	+ .51	12	— .78	12	— .14
16	+ 1.10	16	— .39	16	+ .36	16	+ .47	16	— .86	16	— .20
20	+ .78	20	— .35	20	+ .22	20	+ .54	20	— .74	20	— .10
24	+ .80	24	— .29	24	+ .26	24	+ .59	24	— .78	24	— .10
28	+ .78	28	— .46	28	+ .16	28	+ .83	28	— .84	28	.00
32	+ .98	32	— .43	32	+ .28	32	+ .62	32	— .49	32	+ .06
36	+ .90	36	— .57	36	+ .16	36	+ .43	36	— .44	36	.00
40	+ .94	40	— .44	40	+ .25	40	+ .45	40	— .54	40	— .04
44	+ .68	44	— .45	44	+ .12	44	+ .52	44	— .74	44	— .11
48	+ .52	48	— .40	48	+ .06	48	+ .25	48	— .57	48	— .16
52	+ .70	52	— .51	52	+ .10	52	+ .41	52	— .59	52	— .09
56	+ .66	56	— .37	56	+ .14	56	+ .28	56	— .32	56	— .02
1°-181°-0'	+ .79	91°-271°-0'	— .32	1°- 91°-181°-271°-0'	+ .24	5°-185°-0'	+ .37	95°-275°-0'	— .66	5°- 95°-185°-275°-0'	— .15
4	+ .85	4	— .29	4	+ .28	4	+ .10	4	— .50	4	— .20
8	+ .76	8	— .55	8	+ .10	8	+ .05	8	— .76	8	— .36
12	+ .95	12	— .41	12	+ .27	12	— .14	12	— .89	12	— .52
16	+ 1.01	16	— .47	16	+ .27	16	+ .12	16	— .90	16	— .39
20	+ .94	20	— .23	20	+ .36	20	+ .38	20	— .87	20	— .24
24	+ .81	24	— .20	24	+ .30	24	+ .24	24	— 1.11	24	— .44
28	+ 1.11	28	— .35	28	+ .38	28	+ .46	28	— .85	28	— .20
32	+ .85	32	— .56	32	+ .14	32	+ .28	32	— 1.23	32	— .48
36	+ .85	36	— .53	36	+ .16	36	+ .16	36	— .95	36	— .40
40	1.06	40	— .39	40	+ .34	40	+ .18	40	— .58	40	— .20
44	+ .69	44	— .59	44	+ .05	44	+ .20	44	— .54	44	— .17
48	+ .97	48	— .55	48	+ .21	48	+ .17	48	— .59	48	— .21
52	+ .91	52	— .48	52	+ .22	52	+ .36	52	— .77	52	— .20
56	+ .75	56	— .43	56	+ .16	56	+ .52	56	— .55	56	— .02
2°-182°-0'	+ .87	92°-272°-0'	— .41	2°- 92°-182°-272°-0'	+ .23	6°-186°-0'	+ .70	96°-276°-0'	— .70	6°- 96°-186°-276°-0'	.00
4	+ .81	4	— .46	4	+ .18	4	+ .63	4	— .96	4	— .16
8	+ .54	8	— .64	8	— .05	8	+ .79	8	— .88	8	— .04
12	+ .83	12	— .88	12	— .02	12	+ .26	12	— .98	12	— .36
16	+ .66	16	— .42	16	+ .12	16	+ .56	16	— .89	16	— .16
20	+ .82	20	— .41	20	+ .20	20	+ .85	20	— .71	20	+ .07
24	+ .64	24	— .64	24	.00	24	+ .67	24	— 1.02	24	— .18
28	+ .38	28	— .46	28	— .04	28	+ 1.00	28	— .69	28	+ .16
32	+ .62	32	— .48	32	+ .07	32	+ .77	32	— .82	32	— .02
36	+ .43	36	— .50	36	— .04	36	+ .83	36	— .88	36	— .02
40	+ .35	40	— .32	40	+ .02	40	+ 1.05	40	— .86	40	+ .10
44	+ .60	44	— .61	44	.00	44	+ .68	44	— 1.27	44	— .30
48	+ .34	48	— .48	48	— .07	48	+ .63	48	— 1.23	48	— .30
52	+ .72	52	— .42	52	+ .15	52	+ .81	52	— 1.25	52	— .22
56	+ .56	56	— .49	56	+ .04	56	+ .64	56	— 1.18	56	— .27
3°-183°-0'	+ .89	93°-273°-0'	— .56	3°- 93°-183°-273°-0'	+ .16	7°-187°-0'	+ .77	97°-277°-0'	— .75	7°- 97°-187°-277°-0'	+ .01
4	+ .79	4	— .26	4	+ .26	4	+ .89	4	— .54	4	+ .18
8	+ 1.16	8	— .59	8	+ .23	8	+ .89	8	— .51	8	+ .19
12	+ .75	12	— .59	12	+ .08	12	+ .67	12	— .74	12	— .04
16	+ .82	16	— .42	16	+ .20	16	+ .75	16	— .59	16	+ .08
20	+ .80	20	— .49	20	+ .16	20	+ .79	20	— .81	20	— .01
24	+ .92	24	— .58	24	+ .17	24	+ .74	24	— .73	24	.00
28	+ .60	28	— .41	28	+ .10	28	+ .73	28	— .54	28	+ .10
32	+ .51	32	— .46	32	+ .02	32	+ .52	32	— .63	32	— .06
36	+ .67	36	— .23	36	+ .22	36	+ .53	36	— .69	36	— .08
40	+ .44	40	— .11	40	+ .16	40	+ .81	40	— .77	40	+ .02
44	+ .25	44	— .36	44	— .06	44	+ .55	44	— .91	44	— .18
48	+ .27	48	— .63	48	— .18	48	+ .71	48	— .55	48	+ .08
52	+ .34	52	— .40	52	— .03	52	+ .70	52	— .75	52	— .02
56	+ .51	56	— .40	56	+ .06	56	+ 1.03	56	— .52	56	+ .26

Trazos	c_x^2	Trazos	c_x^2	Trazos	c_x^4	Trazos	c_x^2	Trazos	c_x^2	Trazos	c_x^4
8°-188°-0'	+ .81	98°-278°-0'	- .44	8°- 98°-188°-270-8°'	+ .19	12°-192°-0'	+ .44	102°-282°-0'	- .34	12°-102°-192°-282°-0'	+ .05
4	+ .55	4	- .68	4	- .06	4	+ .35	4	- .28	4	+ .04
8	+ .72	8	- .58	8	+ .07	8	+ .40	8	- .23	8	+ .08
12	+ .90	12	- .36	12	+ .27	12	+ .21	12	- .21	12	.00
16	+ .90	16	- .32	16	+ .29	16	+ .59	16	- .34	16	+ .12
20	+ .73	20	- .24	20	+ .24	20	+ .47	20	- .23	20	+ .12
24	+ .59	24	- .32	24	+ .14	24	+ .48	24	- .07	24	+ .20
28	+ .54	28	.00	28	+ .27	28	+ .48	28	+ .09	28	+ .28
32	+ .61	32	- .24	32	+ .18	32	+ .45	32	- .09	32	+ .18
36	+ .70	36	- .24	36	+ .23	36	+ .52	36	- .09	36	+ .22
40	+ .83	40	- .10	40	+ .36	40	+ .54	40	- .19	40	+ .18
44	+ 1.18	44	- .16	44	+ .51	44	+ .33	44	- .23	44	+ .05
48	+ .93	48	- .42	48	+ .26	48	+ .57	48	- .21	48	+ .18
52	+ .96	52	- .69	52	+ .14	52	+ .47	52	- .57	52	- .05
56	+ .65	56	- .66	56	.00	56	+ .39	56	- .14	56	+ .12
9°-189°-0'	+ .62	99°-279°-0'	- .44	9°- 99°-189°-279°-0'	+ .09	13°-193°-0'	+ .38	103°-283°-0'	- .45	13°-103°-193°-283°-0'	- .03
4	+ .67	4	- .33	4	+ .17	4	+ .51	4	- .42	4	+ .04
8	+ .60	8	- .65	8	- .02	8	+ .50	8	- .71	8	- .10
12	+ .94	12	- .56	12	+ .19	12	+ .50	12	- .98	12	- .24
16	+ .66	16	- .68	16	- .01	16	+ .56	16	- .93	16	- .18
20	+ .62	20	- .52	20	+ .05	20	+ .54	20	- .58	20	- .02
24	+ .82	24	- .48	24	+ .17	24	+ .52	24	- .92	24	- .20
28	+ .98	28	- .46	28	+ .26	28	+ .77	28	- .75	28	+ .01
32	+ 1.08	32	- .71	32	+ .18	32	+ .63	32	- .84	32	- .10
36	+ .78	36	- .54	36	+ .12	36	+ .59	36	- .82	36	- .12
40	+ .92	40	- .74	40	+ .09	40	+ .58	40	- .94	40	- .18
44	+ .63	44	- .62	44	.00	44	+ .81	44	- .90	44	- .04
48	+ .60	48	- .44	48	+ .08	48	+ .81	48	- .95	48	- .07
52	+ .66	52	- .76	52	- .05	52	+ .77	52	- .73	52	+ .02
56	+ .76	56	- .58	56	+ .09	56	+ .64	56	- 1.23	56	- .30
10°-190°-0'	+ .70	100°-280°-0'	- .39	10°-100°-190°-280°-0'	+ .15	14°-194°-0'	+ .17	104°-284°-0'	- .49	14°-104°-194°-284°-0'	- .16
4	+ .29	4	- .60	4	- .16	4	+ .34	4	- .78	4	- .22
8	+ .60	8	- .93	8	- .16	8	+ .13	8	- .57	8	- .22
12	+ .37	12	- 1.07	12	- .35	12	+ .23	12	- .53	12	- .15
16	+ .23	16	- .71	16	- .24	16	+ .29	16	- .79	16	- .25
20	+ .33	20	- 1.07	20	- .37	20	+ .05	20	- .53	20	- .24
24	+ .40	24	- .95	24	- .28	24	+ .05	24	- .58	24	- .26
28	+ .40	28	- 1.01	28	- .30	28	+ .49	28	- .63	28	- .07
32	+ .27	32	- 1.30	32	- .52	32	+ .41	32	- .95	32	- .27
36	+ .47	36	- 1.11	36	- .32	36	+ .33	36	- .84	36	- .26
40	+ .19	40	- 1.28	40	- .54	40	+ .50	40	- .80	40	- .15
44	+ .07	44	- .94	44	- .44	44	+ .12	44	- .83	44	- .36
48	+ .23	48	- .82	48	- .30	48	+ .29	48	- .54	48	- .12
52	+ .13	52	- 1.05	52	- .46	52	- .20	52	- .56	52	- .38
56	+ .42	56	- .61	56	- .10	56	+ .15	56	- .80	56	- .32
11°-191°-0'	+ .37	101°-281°-0'	- .45	11°-101°-191°-281°-0'	- .04	15°-195°-0'	- .06	105°-285°-0'	- .57	15°-105°-195°-285°-0'	- .32
4	+ .08	4	- .46	4	- .19	4	- .01	4	- .42	4	- .22
8	+ .26	8	- .36	8	- .05	8	- .21	8	- .45	8	- .33
12	- .08	12	- .16	12	- .12	12	- .12	12	- .69	12	- .40
16	+ .11	16	- .18	16	- .04	16	- .14	16	- .42	16	- .28
20	+ .16	20	- .31	20	- .08	20	- .10	20	- .48	20	- .29
24	+ .15	24	- .40	24	- .12	24	+ .02	24	- .50	24	- .24
28	+ .12	28	- .51	28	- .20	28	- .08	28	- .37	28	- .22
32	+ .24	32	- .50	32	- .13	32	- .19	32	- .65	32	- .42
36	+ .28	36	- .21	36	+ .04	36	- .29	36	- .76	36	- .52
40	+ .64	40	- .03	40	+ .30	40	- .04	40	- .77	40	- .40
44	+ .62	44	- .34	44	+ .14	44	- .22	44	- .34	44	- .28
48	+ .40	48	- .40	48	.00	48	- .11	48	- .79	48	- .45
52	+ .64	52	- .28	52	+ .18	52	- .22	52	- .72	52	- .47
56	+ .52	56	- .68	56	- .08	56	- .21	56	- .69	56	- .45

Trazos	c_z^2	Trazos	c_z^2	Trazos	c_z^4	Trazos	c_z^2	Trazos	c_z^2	Trazos	c_z^4
16°-196°-0'	— .07	106°-286°-0'	— .35	16°-106°-196°-286°-0'	— .21	20°-200°-0'	+ .17	110°-290°-0'	+ .10	20°-110°-200°-290°-0'	+ .14
4	+ .09	4	— .53	4	— .22	4	+ .06	4	+ .02	4	+ .04
8	— .17	8	— .47	8	— .32	8	+ .05	8	+ .25	8	+ .15
12	+ .11	12	— .46	12	— .18	12	+ .09	12	+ .35	12	+ .22
16	+ .28	16	— .46	16	— .09	16	+ .01	16	+ .37	16	+ .19
20	+ .10	20	— .45	20	— .18	20	— .05	20	+ .28	20	+ .12
24	+ .23	24	— .18	24	+ .02	24	— .02	24	+ .18	24	+ .08
28	+ .19	28	— .02	28	+ .08	28	— .03	28	+ .46	28	+ .22
32	+ .07	32	+ .08	32	+ .08	32	— .01	32	+ .36	32	+ .18
36	+ .04	36	— .06	36	— .01	36	+ .03	36	+ .40	36	+ .22
40	+ .21	40	— .18	40	+ .02	40	+ .21	40	+ .16	40	+ .18
44	— .22	44	+ .01	44	— .10	44	+ .24	44	+ .26	44	+ .25
48	— .28	48	— .08	48	— .18	48	.00	48	+ .24	48	+ .12
52	+ .03	52	+ .09	52	+ .06	52	— .14	52	+ .19	52	+ .02
56	+ .06	56	— .11	56	— .02	56	+ .08	56	+ .16	56	+ .12
17°-197°-0'	+ .11	107°-287°-0'	— .34	17°-107°-197°-287°-0'	— .11	21°-201°-0'	+ .22	111°-291°-0'	+ .05	21°-111°-201°-291°-0'	+ .13
4	+ .22	4	— .15	4	+ .04	4	+ .08	4	— .01	4	+ .04
8	+ .20	8	— .55	8	— .18	8	— .06	8	+ .15	8	+ .04
12	+ .07	12	— .40	12	— .16	12	— .14	12	— .07	12	— .10
16	+ .03	16	— .54	16	— .26	16	— .01	16	.00	16	.00
20	— .04	20	— .48	20	— .26	20	+ .17	20	+ .20	20	+ .18
24	— .10	24	— .68	24	— .39	24	+ .15	24	+ .29	24	+ .22
28	+ .26	28	— .46	28	— .10	28	— .12	28	+ .24	28	+ .06
32	+ .11	32	— .55	32	— .22	32	— .06	32	+ .28	32	+ .11
36	+ .10	36	— .64	36	— .27	36	+ .09	36	+ .13	36	+ .11
40	+ .23	40	— .45	40	— .11	40	+ .14	40	+ .24	40	+ .19
44	+ .17	44	— .68	44	— .26	44	+ .19	44	+ .14	44	+ .16
48	+ .15	48	— .57	48	— .21	48	+ .13	48	+ .10	48	+ .12
52	+ .20	52	— .63	52	— .22	52	+ .25	52	+ .07	52	+ .16
56	+ .29	56	— .55	56	— .13	56	+ .09	56	+ .08	56	+ .08
18°-198°-0'	+ .10	108°-288°-0'	— .13	18°-108°-198°-288°-0'	— .02	22°-202°-0'	— .13	112°-292°-0'	+ .06	22°-112°-202°-292°-0'	— .04
4	— .10	4	— .32	4	— .22	4	— .11	4	— .17	4	— .14
8	+ .20	8	— .72	8	— .26	8	+ .09	8	— .01	8	+ .04
12	+ .11	12	— .11	12	.00	12	+ .09	12	— .20	12	— .06
16	+ .02	16	+ .07	16	+ .04	16	— .09	16	— .07	16	— .08
20	+ .01	20	— .08	20	— .04	20	— .02	20	+ .27	20	+ .12
24	+ .08	24	— .08	24	.00	24	— .12	24	— .06	24	— .09
28	.00	28	— .03	28	— .02	28	— .05	28	+ .05	28	.00
32	+ .02	32	— .37	32	— .18	32	+ .16	32	+ .02	32	+ .09
36	— .06	36	— .37	36	— .22	36	— .10	36	— .22	36	— .16
40	+ .14	40	+ .01	40	+ .08	40	+ .15	40	— .12	40	+ .02
44	+ .20	44	— .09	44	+ .06	44	+ .17	44	— .21	44	— .02
48	— .06	48	— .22	48	— .14	48	+ .19	48	— .26	48	— .04
52	+ .08	52	— .08	52	.00	52	+ .04	52	— .14	52	— .05
56	+ .04	56	— .26	56	— .11	56	— .13	56	— .33	56	— .23
19°-199°-0'	+ .10	109°-289°-0'	— .29	19°-109°-199°-289°-0'	— .09	23°-203°-0'	+ .26	113°-293°-0'	— .15	23°-113°-203°-293°-0'	+ .06
4	+ .10	4	— .14	4	— .02	4	+ .35	4	— .24	4	+ .06
8	+ .27	8	— .05	8	+ .11	8	+ .13	8	— .18	8	— .02
12	+ .25	12	— .47	12	— .11	12	+ .05	12	— .19	12	— .07
16	— .09	16	— .41	16	— .25	16	+ .01	16	— .01	16	.00
20	.00	20	— .51	20	— .26	20	+ .01	20	— .09	20	— .04
24	+ .06	24	— .48	24	— .21	24	— .32	24	— .20	24	— .26
28	+ .02	28	— .35	28	— .16	28	— .08	28	— .05	28	— .06
32	+ .04	32	— .29	32	— .12	32	— .23	32	— .18	32	— .20
36	+ .16	36	— .21	36	— .02	36	— .08	36	— .12	36	— .10
40	+ .18	40	— .31	40	— .06	40	+ .16	40	+ .04	40	+ .10
44	+ .17	44	— .34	44	— .08	44	+ .06	44	+ .18	44	+ .12
48	+ .24	48	+ .08	48	+ .16	48	+ .05	48	— .34	48	— .14
52	+ .23	52	+ .04	52	+ .14	52	+ .11	52	— .16	52	— .02
56	+ .17	56	+ .23	56	+ .20	56	— .05	56	— .37	56	— .21

Trazos	C_x^2	Trazos	C_x^2	Trazos	C_x^4	Trazos	C_x^2	Trazos	C_x^2	Trazos	C_x^4
24°-204°-0'	+ .29	114°-294°-0'	- .09	24°-114°-204°-294°-0'	+ .10	28°-208°-0'	+ .41	118°-298°-0'	+ .18	28°-118°-208°-298°-0'	+ .29
4	+ .05	4	- .01	4	+ .02	4	+ .12	4	+ .17	4	+ .14
8	- .03	8	- .04	8	- .04	8	+ .32	8	+ .49	8	+ .40
12	- .46	12	+ .17	12	- .14	12	+ .10	12	+ .38	12	+ .24
16	+ .19	16	+ .13	16	+ .16	16	+ .23	16	+ .26	16	+ .24
20	+ .08	20	- .05	20	+ .02	20	+ .19	20	+ .65	20	+ .42
24	+ .22	24	- .06	24	+ .08	24	+ .23	24	+ .54	24	+ .38
28	.00	28	+ .03	28	+ .02	28	+ .15	28	+ .34	28	+ .24
32	+ .24	32	- .20	32	+ .02	32	+ .15	32	+ .22	32	+ .18
36	- .06	36	+ .21	36	+ .08	36	+ .33	36	+ .12	36	+ .22
40	- .10	40	+ .12	49	+ .01	40	+ .71	40	+ .33	40	+ .52
44	+ .06	44	+ .21	44	+ .14	44	+ .44	44	+ .18	44	+ .31
48	- .13	48	- .04	48	- .08	48	+ .53	48	+ .31	48	+ .42
52	- .11	52	- .14	52	- .12	52	+ .26	52	+ .56	52	+ .41
56	+ .14	56	+ .01	56	+ .08	56	+ .33	56	+ .20	56	+ .26
25°-205°-0'	+ .09	115°-295°-0'	+ .04	25°-115°-205°-295°-0'	+ .06	29°-209°-0'	- .03	119°-299°-0'	+ .09	29°-119°-209°-299°-0'	+ .03
4	+ .03	4	- .07	4	- .02	4	+ .09	4	+ .06	4	+ .08
8	- .03	8	- .13	8	- .08	8	- .04	8	+ .09	8	+ .02
12	- .16	12	- .03	12	- .10	12	- .25	12	- .03	12	- .14
16	- .05	16	+ .03	16	- .01	16	- .11	16	+ .02	16	- .04
20	- .15	20	+ .41	20	+ .13	20	.00	20	+ .01	20	.00
24	+ .01	24	- .16	24	- .08	24	+ .08	24	+ .12	24	+ .10
28	+ .21	28	+ .18	28	+ .20	28	- .19	28	+ .02	28	- .08
32	+ .51	32	+ .12	32	+ .32	32	- .03	32	+ .17	32	+ .07
36	+ .22	36	+ .19	36	+ .20	36	+ .07	36	- .08	36	.00
40	+ .09	40	+ .33	40	+ .21	40	- .02	40	+ .03	40	.00
44	+ .17	44	+ .15	44	+ .16	44	+ .02	44	+ .12	44	+ .07
48	- .18	48	+ .17	48	.00	48	+ .05	48	+ .17	48	+ .11
52	- .14	52	- .06	52	- .10	52	+ .13	52	+ .05	52	+ .09
56	- .08	56	- .22	56	- .15	56	+ .15	56	+ .05	56	+ .10
26°-206°-0'	- .04	116°-296°-0'	+ .24	26°-116°-206°-296°-0'	+ .10	30°-210°-0'	- .01	120°-300°-0'	.00	30°-120°-210°-300°-0'	- .01
4	- .26	4	+ .16	4	- .05	4	- .33	4	+ .21	4	- .06
8	- .08	8	+ .29	8	+ .10	8	- .09	8	+ .38	8	+ .14
12	+ .07	12	+ .41	12	+ .24	12	- .07	12	+ .25	12	+ .09
16	+ .37	16	+ .12	16	+ .24	16	- .03	16	+ .23	16	+ .10
20	+ .34	20	+ .07	20	+ .20	20	+ .03	20	+ .13	20	+ .08
24	+ .32	24	+ .10	24	+ .21	24	- .13	24	+ .09	24	- .02
28	- .02	28	+ .04	28	+ .01	28	- .09	28	- .01	28	- .05
32	- .01	32	- .07	32	- .04	32	+ .13	32	+ .31	32	+ .22
36	+ .34	36	- .06	36	+ .14	36	+ .09	36	+ .28	36	+ .18
40	+ .24	40	+ .11	40	+ .18	40	+ .09	40	+ .11	40	+ .10
44	+ .07	44	+ .44	44	+ .26	44	+ .23	44	+ .31	44	+ .27
48	+ .38	48	+ .06	48	+ .22	48	+ .06	48	+ .15	48	+ .10
52	+ .17	52	- .04	52	+ .06	52	+ .13	52	- .13	52	.00
56	+ .18	56	- .05	56	+ .06	56	+ .05	56	+ .28	56	+ .16
27°-207°-0'	+ .18	117°-297°-0'	+ .29	27°-117°-207°-297°-0'	+ .24	31°-211°-0'	+ .03	121°-301°-0'	+ .10	31°-121°-211°-301°-0'	+ .07
4	+ .18	4	+ .03	4	+ .10	4	+ .13	4	+ .01	4	+ .07
8	- .01	8	+ .22	8	+ .10	8	- .12	8	- .18	8	- .15
12	- .03	12	+ .02	12	.00	12	- .19	12	- .10	12	- .14
16	+ .18	16	+ .09	16	+ .14	16	- .17	16	+ .28	16	+ .06
20	+ .03	20	+ .43	20	+ .23	20	- .03	20	+ .30	20	+ .14
24	+ .10	24	+ .39	24	+ .24	24	- .08	24	- .02	24	- .05
28	- .11	28	+ .42	28	+ .16	28	- .04	28	+ .09	28	+ .02
32	+ .16	32	+ .40	32	+ .28	32	+ .04	32	+ .33	32	+ .18
36	+ .31	36	+ .24	36	+ .28	36	- .10	36	+ .25	36	+ .08
40	+ .18	40	+ .44	40	+ .31	40	+ .07	40	+ .21	40	+ .14
44	.00	44	+ .44	44	+ .22	44	- .16	44	+ .17	44	.00
48	+ .16	48	+ .15	48	+ .16	48	- .14	48	+ .21	48	+ .04
52	+ .16	52	+ .28	52	+ .22	52	- .30	52	+ .09	52	- .10
56	+ .05	56	+ .14	56	+ .10	56	+ .17	56	- .31	56	- .07

Trazos	C_x^2	Trazos	C_x^2	Trazos	C_x^4	Trazos	C_x^2	Trazos	C_x^2	Trazos	C_x^4
32°-212°-0'	.00	122°-302°-0'	-- .03	32°-122°-212°-302°-0'	-- .01	36°-216°-0'	-- .37	126°-306°-0'	-- .42	36°-126°-216°-306°-0'	-- .39
4 + .12		4 .00		4 + .06		4 -- .83		4 -- .37		4 -- .60	
8 .00		8 -- .02		8 -- .01		8 -- .65		8 -- .45		8 -- .55	
12 -- .07		12 -- .01		12 -- .04		12 -- .51		12 -- .40		12 -- .46	
16 -- .07		16 + .04		16 -- .02		16 -- .62		16 -- .39		16 -- .50	
20 -- .10		20 + .03		20 -- .04		20 -- .44		20 -- .25		20 -- .34	
24 -- .10		24 -- .02		24 -- .06		24 -- .30		24 -- .29		24 -- .30	
28 -- .30		28 -- .06		28 -- .18		28 -- .42		28 -- .16		28 -- .29	
32 -- .30		32 -- .09		32 -- .20		32 -- .27		32 -- .31		32 -- .29	
36 -- .08		36 -- .16		36 -- .12		36 -- .19		36 -- .41		36 -- .30	
40 + .02		40 -- .07		40 -- .02		40 -- .40		40 -- .47		40 -- .44	
44 -- .18		44 + .15		44 -- .02		44 -- .47		44 + .05		44 -- .21	
48 -- .20		48 + .10		48 -- .05		48 -- .33		48 -- .33		48 -- .33	
52 + .02		52 -- .02		52 -- .00		52 -- .21		52 -- .23		52 -- .22	
56 + .02		56 -- .44		56 -- .21		56 -- .18		56 -- .29		56 -- .24	
33°-213°-0'	-- .03	123°-303°-0'	-- .17	33°-123°-213°-303°-0'	-- .10	37°-217°-0'	-- .23	127°-307°-0'	-- .28	37°-127°-217°-307°-0'	-- .26
4 -- .10		4 -- .33		4 -- .22		4 -- .16		4 -- .28		4 -- .22	
8 -- .35		8 -- .12		8 -- .24		8 -- .02		8 -- .14		8 -- .08	
12 -- .14		12 -- .36		12 -- .25		12 -- .21		12 -- .34		12 -- .28	
16 -- .27		16 -- .53		16 -- .40		16 -- .27		16 -- .11		16 -- .19	
20 -- .04		20 -- .49		20 -- .26		20 -- .11		20 + .24		20 + .06	
24 + .03		24 -- .47		24 -- .22		24 -- .22		24 -- .04		24 -- .13	
28 + .01		28 -- .56		28 -- .28		28 -- .06		28 + .10		28 + .02	
32 -- .01		32 -- .23		32 -- .12		32 + .02		32 + .02		32 + .02	
36 + .10		36 -- .36		36 -- .13		36 -- .00		36 + .02		36 + .01	
40 + .17		40 -- .46		40 -- .14		40 -- .03		40 + .06		40 + .02	
44 -- .06		44 -- .73		44 -- .40		44 -- .38		44 + .32		44 -- .03	
48 -- .11		48 -- .30		48 -- .20		48 + .08		48 + .06		48 + .07	
52 + .12		52 -- .34		52 -- .11		52 -- .14		52 -- .02		52 -- .08	
56 -- .15		56 -- .61		56 -- .38		56 -- .02		56 + .20		56 + .09	
34°-214°-0'	-- .32	124°-304°-0'	-- .31	34°-124°-214°-304°-0'	-- .32	38°-218°-0'	-- .11	128°-308°-0'	-- .03	38°-128°-218°-308°-0'	-- .07
4 -- .25		4 -- .54		4 -- .40		4 -- .29		4 -- .04		4 -- .16	
8 -- .50		8 -- .33		8 -- .42		8 -- .35		8 -- .05		8 -- .20	
12 -- .41		12 -- .34		12 -- .38		12 -- .32		12 -- .02		12 -- .17	
16 -- .37		16 -- .37		16 -- .37		16 -- .43		16 -- .09		16 -- .26	
20 -- .62		20 -- .36		20 -- .49		20 -- .35		20 + .04		20 -- .16	
24 -- .46		24 -- .29		24 -- .38		24 -- .41		24 -- .15		24 -- .28	
28 -- .58		28 -- .08		28 -- .33		28 -- .38		28 -- .15		28 -- .26	
32 -- .81		32 -- .22		32 -- .52		32 -- .25		32 -- .11		32 -- .18	
36 -- .97		36 -- .40		36 -- .68		36 -- .49		36 -- .52		36 -- .50	
40 -- .78		40 -- .09		40 -- .44		40 -- .31		40 -- .26		40 -- .28	
44 -- .75		44 -- .79		44 -- .77		44 -- .39		44 -- .23		44 -- .31	
48 -- .85		48 -- .67		48 -- .76		48 -- .53		48 + .04		48 -- .24	
52 -- .79		52 -- .55		52 -- .67		52 -- .28		52 -- .01		52 -- .14	
56 -- .57		56 -- .50		56 -- .54		56 -- .11		56 -- .24		56 -- .18	
35°-215°-0'	-- .46	125°-305°-0'	-- .60	35°-125°-215°-305°-0'	-- .53	39°-219°-0'	-- .16	129°-309°-0'	+ .05	39°-129°-219°-309°-0'	-- .05
4 -- .59		4 -- .44		4 -- .52		4 -- .17		4 -- .00		4 -- .08	
8 -- .49		8 -- .40		8 -- .44		8 -- .04		8 -- .43		8 -- .24	
12 -- .63		12 -- .11		12 -- .37		12 -- .13		12 -- .24		12 -- .18	
16 -- .85		16 -- .26		16 -- .56		16 + .08		16 -- .13		16 -- .02	
20 -- .63		20 -- .20		20 -- .42		20 -- .16		20 -- .04		20 -- .10	
24 -- .63		24 -- .04		24 -- .34		24 -- .28		24 -- .02		24 -- .15	
28 -- .91		28 -- .02		28 -- .46		28 -- .12		28 -- .01		28 -- .06	
32 -- .93		32 -- .11		32 -- .52		32 -- .20		32 + .09		32 -- .06	
36 -- .94		36 + .04		36 -- .45		36 -- .22		36 -- .15		36 -- .18	
40 -- .85		40 -- .13		40 -- .49		40 -- .46		40 + .11		40 -- .18	
44 -- 1.00		44 -- .08		44 -- .54		44 -- .09		44 + .01		44 -- .04	
48 -- 1.00		48 -- .13		48 -- .56		48 -- .31		48 -- .15		48 -- .23	
52 -- .91		52 -- .18		52 -- .54		52 -- .20		52 -- .71		52 -- .20	
56 -- .91		56 -- .07		56 -- .49		56 -- .23		56 -- .10		56 -- .16	

Trazos	c_x^2	Trazos	c_x^2	Trazos	c_x^4	Trazos	c_x^2	Trazos	c_x^2	Trazos	c_x^4
40°-220°-0'	— .31	130°-310°-0'	— .37	40°-130°-220°-310°-0'	— .34	44°-224°-0'	— .33	134°-314°-0'	+ .13	44°-134°-224°-314°-0'	— .10
4	— .37	4	— .09	4	— .23	4	— .50	4	+ .08	4	— .21
8	— .45	8	— .24	8	— .34	8	— .58	8	+ .39	8	— .10
12	— .61	12	— .28	12	— .44	12	— .61	12	+ .11	12	— .25
16	— .49	16	— .25	16	— .37	16	— .33	16	+ .23	16	— .05
20	— .55	20	— .20	20	— .38	20	— .41	20	+ .31	20	— .05
24	— .39	24	— .20	24	— .30	24	— .11	24	+ .03	24	— .04
28	— .45	28	— .15	28	— .30	28	— .22	28	+ .27	28	+ .12
32	— .51	32	— .20	32	— .36	32	— .51	32	+ .31	32	— .10
36	— .64	36	— .24	36	— .44	36	— .68	36	+ .03	36	— .32
40	— .44	40	— .04	40	— .24	40	— .41	40	+ .27	40	— .07
44	— .40	44	— .22	44	— .31	44	— .45	44	+ .32	44	— .06
48	— .47	48	— .16	48	— .32	48	— .60	48	+ .21	48	— .20
52	— .32	52	— .15	52	— .24	52	— .75	52	— .15	52	— .45
56	— .45	56	— .03	56	— .24	56	— .80	56	— .09	56	— .44
41°-221°-0'	— .24	131°-311°-0'	— .07	41°-131°-221°-311°-0'	— .16	45°-225°-0'	— .29	135°-315°-0'	— .02	45°-135°-225°-315°-0'	— .16
4	— .02	4	+ .02	4	— .00	4	— .47	4	— .06	4	— .26
8	— .24	8	— .09	8	— .16	8	— .57	8	+ .27	8	— .15
12	— .08	12	— .22	12	— .15	12	— .39	12	+ .13	12	— .13
16	— .20	16	— .26	16	— .23	16	— .53	16	— .08	16	— .30
20	— .28	20	+ .04	20	— .12	20	— .21	20	— .35	20	— .28
24	— .34	24	— .19	24	— .26	24	— .31	24	— .09	24	— .20
28	— .60	28	— .16	28	— .38	28	— .61	28	— .10	28	— .36
32	— .31	32	— .05	32	— .18	32	— .24	32	— .11	32	— .18
36	— .28	36	— .19	36	— .24	36	— .26	36	+ .16	36	— .05
40	— .38	40	— .14	40	— .26	40	— .10	40	+ .09	40	— .00
44	— .46	44	— .14	44	— .30	44	— .25	44	— .04	44	— .14
48	— .47	48	— .23	48	— .35	48	— .39	48	— .03	48	— .21
52	— .46	52	— .47	52	— .46	52	— .24	52	+ .10	52	— .07
56	— .36	56	— .28	56	— .32	56	— .08	56	+ .03	56	— .02
42°-222°-0'	— .44	132°-312°-0'	— .21	42°-132°-222°-312°-0'	— .32	46°-226°-0'	— .30	136°-316°-0'	+ .16	46°-136°-226°-316°-0'	— .07
4	— .57	4	+ .18	4	— .20	4	— .18	4	+ .15	4	— .02
8	— .40	8	— .28	8	— .34	8	— .28	8	+ .19	8	— .04
12	— .72	12	— .01	12	— .36	12	— .43	12	— .03	12	— .23
16	— .51	16	+ .02	16	— .24	16	— .30	16	+ .09	16	— .10
20	— .27	20	— .16	20	— .22	20	— .42	20	+ .30	20	— .06
24	— .58	24	— .11	24	— .34	24	— .38	24	+ .26	24	— .06
28	— .76	28	— .15	28	— .46	28	— .61	28	+ .25	28	— .18
32	— .72	32	— .08	32	— .40	32	— .64	32	+ .41	32	— .12
36	— .56	36	+ .08	36	— .24	36	— .32	36	+ .06	36	— .13
40	— .78	40	— .03	40	— .40	40	— .46	40	+ .40	40	— .03
44	— .44	44	— .10	44	— .27	44	— .42	44	+ .18	44	— .12
48	— .75	48	— .14	48	— .44	48	— .40	48	+ .09	48	— .16
52	— .79	52	— .45	52	— .62	52	— .40	52	+ .29	52	— .06
56	— .51	56	— .38	56	— .44	56	— .29	56	+ .29	56	— .00
43°-223°-0'	— .35	133°-313°-0'	— .13	43°-133°-223°-313°-0'	— .24	47°-227°-0'	— .02	137°-317°-0'	+ .30	47°-137°-227°-317°-0'	+ .14
4	— .50	4	— .34	4	— .42	4	+ .01	4	+ .01	4	+ .01
8	— .42	8	— .38	8	— .40	8	— .36	8	— .00	8	— .18
12	— .42	12	— .50	12	— .46	12	— .40	12	— .08	12	— .24
16	— .42	16	— .54	16	— .48	16	— .30	16	— .32	16	— .31
20	— .44	20	— .28	20	— .36	20	— .18	20	— .04	20	— .11
24	— .30	24	— .32	24	— .31	24	— .28	24	— .15	24	— .22
28	— .81	28	— .43	28	— .62	28	— .09	28	— .16	28	— .12
32	— .51	32	— .15	32	— .33	32	— .24	32	— .18	32	— .21
36	— .77	36	— .40	36	— .58	36	— .02	36	+ .02	36	— .00
40	— .71	40	— .41	40	— .56	40	— .02	40	+ .09	40	+ .04
44	— .69	44	— .28	44	— .48	44	+ .08	44	— .06	44	+ .01
48	— 1.03	48	— .24	48	— .64	48	— .00	48	+ .06	48	+ .03
52	— .43	52	— .17	52	— .30	52	+ .13	52	+ .19	52	+ .16
56	— .64	56	— .14	56	— .39	56	— .04	56	— .12	56	— .08

Trazos	C_x^2	Trazos	C_x^2	Trazos	C_x^4	Trazos	C_x^2	Trazos	C_x^2	Trazos	C_x^4
48°-228°-0'	.00	138°-318°-0'	+ .24	48°-138°-228°-318°-0'	+ .12	52°-232°-0'	— .28	142°-322°-0'	+ .20	52°-142°-232°-322°-0'	— .01
4	.00	4	+ .21	4	+ .10	4	— .29	4	+ .56	4	+ .14
8	— .12	8	— .03	8	— .08	8	— .31	8	+ .57	8	+ .13
12	— .06	12	— .16	12	— .11	12	— .47	12	+ .37	12	— .05
16	— .04	16	— .17	16	— .10	16	— .26	16	+ .63	16	+ .18
20	+ .03	20	+ .01	20	+ .02	20	— .23	20	+ .14	20	— .04
24	+ .15	24	+ .15	24	+ .15	24	— .08	24	+ .13	24	+ .02
28	— .24	28	— .15	28	— .20	28	— .05	28	+ .30	28	+ .12
32	+ .11	32	— .07	32	+ .02	32	— .24	32	+ .09	32	— .08
36	— .02	36	— .19	36	— .10	36	— .33	36	+ .55	36	+ .11
40	+ .28	40	— .19	40	+ .04	40	+ .03	40	+ .12	40	+ .08
44	+ .20	44	— .26	44	— .03	44	— .11	44	+ .30	44	+ .10
48	+ .23	48	— .41	48	— .09	48	+ .01	48	— .08	48	— .04
52	+ .26	52	— .36	52	— .05	52	+ .01	52	+ .15	52	+ .08
56	+ .37	56	— .16	56	+ .10	56	— .13	56	— .15	56	— .14
49°-229°-0'	— .04	139°-319°-0'	+ .05	49°-139°-229°-319°-0'	.00	53°-233°-0'	— .22	143°-323°-0'	+ .12	53°-143°-233°-323°-0'	— .05
4	+ .12	4	— .21	4	— .04	4	— .33	4	+ .20	4	— .06
8	+ .25	8	— .21	8	+ .02	8	— .49	8	+ .17	8	— .16
12	+ .17	12	— .15	12	+ .01	12	— .81	12	+ .11	12	— .35
16	+ .02	16	— .23	16	— .10	16	— .67	16	+ .07	16	— .30
20	+ .05	20	+ .11	20	+ .08	20	— .33	20	+ .13	20	— .10
24	+ .18	24	+ .13	24	+ .16	24	— .60	24	+ .09	24	— .26
28	+ .18	28	— .05	28	+ .06	28	— .65	28	+ .02	28	— .32
32	+ .19	32	+ .13	32	+ .16	32	— .49	32	— .05	32	— .27
36	+ .25	36	— .04	36	+ .10	36	— .75	36	+ .07	36	— .34
40	+ .10	40	— .03	40	+ .04	40	— .75	40	— .08	40	— .42
44	+ .30	44	— .01	44	+ .14	44	— 1.11	44	+ .25	44	— .43
48	+ .27	48	+ .11	48	+ .19	48	— 1.07	48	+ .54	48	— .26
52	+ .06	52	— .31	52	— .12	52	— .80	52	+ .39	52	— .20
56	+ .18	56	— .05	56	+ .06	56	— .75	56	+ .26	56	— .24
50°-230°-0'	— .14	140°-320°-0'	+ .16	50°-140°-230°-320°-0'	+ .01	54°-234°-0'	— .42	144°-324°-0'	+ .28	54°-144°-234°-324°-0'	— .07
4	— .10	4	— .08	4	— .09	4	— .41	4	— .04	4	— .22
8	— .06	8	— .07	8	— .06	8	— .22	8	+ .10	8	— .06
12	— .13	12	+ .06	12	— .04	12	— .35	12	+ .17	12	— .09
16	— .04	16	— .10	16	— .07	16	— .42	16	— .08	16	— .25
20	— .18	20	+ .06	20	— .06	20	— .28	20	+ .07	20	— .10
24	.00	24	— .27	24	— .14	24	— .51	24	+ .16	24	— .18
28	— .44	28	+ .22	28	— .11	28	— .54	28	— .10	28	— .32
32	— .16	32	+ .04	32	— .06	32	— .63	32	+ .05	32	— .29
36	— .17	36	+ .17	36	.00	36	— .50	36	— .04	36	— .27
40	— .11	40	+ .32	40	+ .10	40	— .40	40	+ .36	40	— .02
44	+ .10	44	— .04	44	+ .03	44	— .60	44	+ .36	44	— .12
48	+ .19	48	+ .21	48	+ .20	48	— .29	48	+ .14	48	— .08
52	— .17	52	+ .14	52	— .02	52	— .22	52	+ .29	52	+ .04
56	+ .01	56	+ .35	56	+ .18	56	— .33	56	+ .27	56	— .03
51°-231°-0'	— .17	141°-321°-0'	+ .15	51°-141°-231°-321°-0'	— .01	55°-235°-0'	— .14	145°-325°-0'	+ .18	55°-145°-235°-325°-0'	+ .02
4	— .14	4	— .01	4	— .08	4	— .25	4	+ .09	4	— .08
8	— .09	8	+ .25	8	+ .08	8	— .17	8	+ .20	8	+ .02
12	— .14	12	+ .25	12	+ .06	12	— .30	12	+ .28	12	— .01
16	— .15	16	+ .35	16	+ .10	16	— .25	16	+ .44	16	+ .10
20	— .35	20	+ .42	20	+ .04	20	— .31	20	+ .23	20	— .04
24	— .39	24	+ .63	24	+ .12	24	— .44	24	+ .41	24	— .02
28	— .10	28	+ .58	28	+ .24	28	— .27	28	+ .37	28	+ .05
32	— .05	32	+ .39	32	+ .17	32	— .62	32	+ .31	32	— .16
36	+ .11	36	+ .66	36	+ .38	36	— .38	36	+ .46	36	+ .04
40	— .08	40	+ .77	40	+ .34	40	— .41	40	+ .58	40	+ .08
44	— .01	44	+ .57	44	+ .28	44	— .33	44	+ .29	44	— .02
48	— .19	48	+ .54	48	+ .18	48	— .50	48	+ .48	48	— .01
52	— .07	52	+ .29	52	+ .11	52	— .13	52	+ .38	52	+ .12
56	— .18	56	+ .38	56	+ .10	56	— .35	56	+ .27	56	— .04

Trazos	c_x^2	Trazos	c_x^2	Trazos	c_x^4	Trazos	c_x^2	Trazos	c_x^2	Trazos	c_x^4
56°-236°-0'	— .02	145°-326°-0'	+ .23	56°-146°-236°-325°-0'	+ .11	60°-240°-0'	— .14	150°-330°-0'	+ .20	60°-150°-240°-330°-0'	+ .03
4	— .03	4	+ .33	4	+ .15	4	+ .09	4	+ .20	4	+ .14
8	+ .04	8	+ .11	8	+ .03	8	— .05	8	+ .39	8	+ .17
12	— .04	12	— .07	12	— .06	12	+ .27	12	+ .49	12	+ .38
16	+ .06	16	— .03	16	+ .02	16	+ .04	16	+ .15	16	+ .10
20	— .02	20	+ .01	20	.00	20	+ .17	20	+ .21	20	+ .19
24	+ .03	24	+ .23	24	+ .16	24	+ .13	24	+ .16	24	+ .14
28	— .02	28	+ .25	28	+ .12	28	+ .20	28	— .03	28	+ .08
32	— .16	32	+ .18	32	+ .01	32	+ .31	32	— .06	32	+ .12
36	+ .10	36	+ .11	36	+ .10	36	— .05	36	+ .14	36	+ .04
40	— .19	40	+ .35	40	+ .08	40	+ .10	40	+ .25	40	+ .18
44	+ .08	44	+ .67	44	+ .38	44	— .17	44	+ .23	44	+ .03
48	— .18	48	+ .32	48	+ .07	48	— .19	48	+ .37	48	+ .09
52	+ .16	52	+ .39	52	+ .28	52	+ .15	52	+ .13	52	+ .14
56	+ .23	56	+ .45	56	+ .34	56	— .11	56	+ .13	56	+ .01
57°-237°-0'	+ .14	147°-327°-0'	+ .38	57°-147°-237°-327°-0'	+ .26	61°-241°-0'	— .24	151°-331°-0'	+ .04	61°-151°-241°-331°-0'	— .10
4	— .03	4	+ .30	4	+ .14	4	— .25	4	+ .35	4	+ .05
8	+ .26	8	+ .07	8	+ .16	8	— .48	8	+ .25	8	— .12
12	+ .04	12	+ .25	12	+ .14	12	— .39	12	— .08	12	— .24
16	+ .07	16	— .02	16	+ .02	16	— .49	16	— .08	16	— .28
20	— .10	20	+ .11	20	.00	20	— .21	20	— .04	20	— .12
24	+ .02	24	+ .08	24	+ .05	24	— .24	24	— .26	24	— .25
28	+ .06	28	+ .10	28	+ .08	28	— .43	28	— .12	28	— .28
32	+ .06	32	— .12	32	— .03	32	— .63	32	— .14	32	— .38
36	+ .12	36	— .22	36	— .05	36	— .35	36	+ .04	36	— .16
40	+ .20	40	— .06	40	+ .07	40	— .41	40	.00	40	— .20
44	+ .23	44	+ .24	44	+ .26	44	— .35	44	.00	44	— .18
48	+ .24	48	— .01	48	+ .12	48	— .40	48	+ .03	48	— .18
52	+ .40	52	+ .22	52	+ .31	52	— .39	52	— .03	52	— .21
56	+ .38	56	— .26	56	+ .06	56	— .25	56	— .02	56	— .14
58°-238°-0'	+ .18	148°-328°-0'	+ .30	58°-148°-238°-328°-0'	+ .24	62°-242°-0'	— .29	152°-332°-0'	+ .07	62°-152°-242°-332°-0'	— .11
4	+ .13	4	+ .33	4	+ .23	4	— .16	4	— .26	4	— .21
8	+ .06	8	+ .47	8	+ .26	8	— .23	8	+ .05	8	— .09
12	+ .26	12	+ .21	12	+ .24	12	— .38	12	+ .33	12	— .02
16	+ .16	16	+ .32	16	+ .24	16	— .11	16	+ .10	16	.00
20	— .03	20	+ .41	20	+ .19	20	— .40	20	+ .17	20	— .12
24	— .14	24	+ .14	24	.00	24	— .47	24	+ .06	24	— .20
28	— .32	28	+ .35	28	+ .02	28	— .32	28	+ .11	28	— .10
32	— .03	32	+ .04	32	.00	32	— .47	32	+ .30	32	— .08
36	— .03	36	+ .42	36	+ .20	36	— .35	36	+ .13	36	— .11
40	+ .13	40	+ .24	40	+ .18	40	— .54	40	.00	40	— .27
44	+ .07	44	+ .36	44	+ .22	44	— .17	44	+ .21	44	+ .02
48	— .09	48	+ .33	48	+ .12	48	— .23	48	+ .37	48	+ .07
52	+ .15	52	+ .26	52	+ .20	52	— .35	52	+ .40	52	+ .02
56	— .18	56	+ .29	56	+ .06	56	— .03	56	+ .31	56	+ .14
59°-239°-0'	— .10	149°-329°-0'	+ .37	59°-149°-239°-329°-0'	+ .13	63°-243°-0'	— .10	153°-333°-0'	+ .32	63°-153°-243°-333°-0'	+ .11
4	+ .03	4	+ .32	4	+ .18	4	+ .01	4	+ .05	4	+ .03
8	— .06	8	+ .40	8	+ .17	8	— .20	8	+ .03	8	— .08
12	— .03	12	+ .49	12	+ .23	12	— .09	12	— .16	12	— .12
16	— .22	16	+ .26	16	+ .02	16	— .13	16	+ .01	16	— .06
20	— .42	20	+ .21	20	— .10	20	— .07	20	— .09	20	— .08
24	— .38	24	+ .35	24	— .02	24	— .17	24	+ .04	24	— .06
28	— .54	28	+ .17	28	— .18	28	— .09	28	+ .09	28	.00
32	— .32	32	+ .43	32	+ .06	32	— .01	32	+ .07	32	+ .03
36	— .25	36	+ .29	36	+ .02	36	+ .05	36	+ .31	36	+ .18
40	— .22	40	+ .22	40	.00	40	— .05	40	+ .05	40	.00
44	— .18	44	+ .29	44	+ .06	44	— .29	44	+ .14	44	— .08
48	— .19	48	+ .07	48	— .06	48	— .26	48	+ .12	48	— .07
52	— .16	52	+ .17	52	.00	52	— .43	52	+ .31	52	— .06
56	— .20	56	+ .07	56	— .06	56	— .10	56	+ .10	56	.00

Trazos	c_x^2	Trazos	c_x^2	Trazos	c_x^4	Trazos	c_x^2	Trazos	c_x^2	Trazos	c_x^4
64°-244°-0'	— .22	154°-334°-0'	+ .14	64°-154°-244°-334°-0'	— .04	68°-248°-0'	— .31	158°-338°-0'	— .18	68°-158°-248°-338°-0'	— .24
4	— .34	4	+ .17	4	— .08	4	— .58	4	— .29	4	— .44
8	— .63	8	+ .22	8	— .20	8	— .38	8	— .25	8	— .32
12	— .79	12	+ .11	12	— .34	12	— .22	12	— .27	12	— .24
16	— .78	16	— .21	16	— .50	16	— .17	16	— .35	16	— .26
20	— .58	20	+ .36	20	— .11	20	— .08	20	— .11	20	— .10
24	— .72	24	+ .47	24	— .12	24	+ .02	24	— .06	24	— .02
28	— .79	28	+ .38	28	— .20	28	+ .06	28	— .07	28	— .00
32	— .46	32	+ .15	32	— .16	32	+ .08	32	— .33	32	— .12
36	— .43	36	+ .65	36	+ .11	36	— .22	36	— .33	36	— .28
40	— .28	40	+ .20	40	— .04	40	— .36	40	— .25	40	— .30
44	— .23	44	+ .16	44	— .04	44	— .60	44	— .21	44	— .40
48	— .46	48	+ .14	48	— .16	48	— .60	48	+ .03	48	— .28
52	— .18	52	+ .14	52	— .02	52	— .33	52	— .05	52	— .19
56	— .07	56	+ .18	56	+ .06	56	— .36	56	— .05	56	— .20
65°-245°-0'	— .52	155°-335°-0'	+ .27	65°-155°-245°-335°-0'	— .12	69°-249°-0'	— .52	159°-339°-0'	— .07	69°-159°-249°-339°-0'	— .30
4	— .30	4	+ .05	4	— .12	4	— .46	4	+ .03	4	— .22
8	— .55	8	— .17	8	— .36	8	— .24	8	+ .15	8	— .04
12	— .51	12	+ .11	12	— .20	12	— .46	12	+ .17	12	— .14
16	— .46	16	+ .01	16	— .22	16	— .54	16	— .14	16	— .34
20	— .65	20	— .05	20	— .35	20	— .70	20	— .29	20	— .50
24	— .86	24	+ .15	24	— .36	24	— .77	24	— .01	24	— .39
28	— .82	28	+ .28	28	— .27	28	— .57	28	+ .11	28	— .23
32	— .69	32	+ .18	32	— .26	32	— .78	32	+ .12	32	— .33
36	— .81	36	+ .31	36	— .25	36	— .70	36	— .27	36	— .48
40	— .55	40	+ .13	40	— .21	40	— .64	40	— .03	40	— .34
44	— .53	44	+ .29	44	— .12	44	— .62	44	+ .09	44	— .26
48	— .55	48	+ .21	48	— .17	48	— .46	48	— .06	48	— .26
52	— .75	52	+ .58	52	— .08	52	— .46	52	— .14	52	— .30
56	— .70	56	+ .33	56	— .18	56	— .63	56	— .18	56	— .40
66°-246°-0'	— .41	156°-336°-0'	+ .12	66°-156°-246°-336°-0'	— .15	70°-250°-0'	— .53	160°-340°-0'	— .24	70°-160°-250°-340°-0'	— .38
4	— .74	4	+ .58	4	— .08	4	— .56	4	— .14	4	— .35
8	— .79	8	+ .48	8	— .16	8	— .57	8	— .01	8	— .29
12	— .47	12	+ .43	12	— .02	12	— .62	12	— .23	12	— .42
16	— .67	16	+ .29	16	— .19	16	— .43	16	— .07	16	— .25
20	— .65	20	+ .47	20	— .09	20	— .45	20	— .38	20	— .42
24	— .49	24	+ .38	24	— .06	24	— .60	24	— .12	24	— .36
28	— .54	28	+ .38	28	— .08	28	— .80	28	— .22	28	— .51
32	— .37	32	+ .26	32	— .06	32	— .64	32	— .24	32	— .44
36	— .19	36	+ .13	36	— .03	36	— .61	36	+ 0.4	36	— .28
40	— .17	40	— .03	40	— .10	40	— .26	40	+ .08	40	— .09
44	— .21	44	+ .10	44	— .06	44	— .34	44	— .09	44	— .22
48	— .31	48	— .43	48	— .37	48	— .23	48	— .04	48	— .14
52	— .20	52	— .17	52	— .18	52	— .31	52	+ .11	52	— .10
56	— .00	56	— .05	56	— .02	56	— .34	56	+ .17	56	— .08
67°-247°-0'	— .26	157°-337°-0'	— .06	67°-157°-247°-337°-0'	— .16	71°-251°-0'	— .58	161°-341°-0'	— .03	71°-161°-251°-341°-0'	— .31
4	— .23	4	— .38	4	— .30	4	— .45	4	— .03	4	— .24
8	— .49	8	— .24	8	— .36	8	— .38	8	— .46	8	— .42
12	— .44	12	— .28	12	— .36	12	— .28	12	— .01	12	— .14
16	— .35	16	— .55	16	— .45	16	— .23	16	— .17	16	— .20
20	— .15	20	— .34	20	— .24	20	— .23	20	— .28	20	— .26
24	— .23	24	— .49	24	— .36	24	— .21	24	— .15	24	— .18
28	— .27	28	— .50	28	— .38	28	— .51	28	— .08	28	— .30
32	— .29	32	— .48	32	— .38	32	— .73	32	+ .08	32	— .32
36	— .45	36	— .36	36	— .40	36	— .73	36	— .23	36	— .48
40	— .21	40	— .27	40	— .24	40	— .55	40	— .14	40	— .34
44	— .19	44	— .16	44	— .18	44	— .75	44	— .36	44	— .56
48	— .13	48	— .05	48	— .09	48	— .94	48	— .18	48	— .56
52	— .31	52	+ .11	52	— .10	52	— .78	52	— .24	52	— .51
56	— .09	56	+ .10	56	— .00	56	— .64	56	— .20	56	— .42

Trazos	c_x^2	Trazos	c_x^2	Trazos	c_x^4	Trazos	c_x^2	Trazos	c_x^2	Trazos	c_x^4
72°-252°-0'	— .54	162°-342°-0'	+ .01	72°-162°-252°-342°-0'	— .26	76°-256°-0'	— .14	166°-346°-0'	+ .31	76°-166°-256°-346°-0'	+ .08
4	— .78	4	+ .07	4	— .36	4	— .28	4	+ .70	4	+ .21
8	— .48	8	— .08	8	— .28	8	— .15	8	+ .46	8	+ .16
12	— .63	12	— .17	12	— .40	12	— .10	12	+ .50	12	+ .20
16	— .50	16	— .15	16	— .32	16	— .01	16	+ .65	16	+ .32
20	— .30	20	— .21	20	— .26	20	— .09	20	+ .56	20	+ .24
24	— .55	24	— .15	24	— .35	24	+ .05	24	+ .57	24	+ .31
28	— .65	28	— .19	28	— .42	28	+ .07	28	+ .41	28	+ .24
32	— .57	32	— .21	32	— .39	32	— .02	32	+ .30	32	+ .14
36	— .87	36	+ .15	36	— .36	36	— .07	36	+ .58	36	+ .26
40	— .67	40	— .09	40	— .38	40	+ .09	40	+ .65	40	+ .37
44	— .73	44	— .19	44	— .46	44	+ .19	44	+ .60	44	+ .40
48	— .73	48	+ .01	48	— .36	48	+ .01	48	+ .55	48	+ .28
52	— .53	52	+ .23	52	— .15	52	+ .05	52	+ .80	52	+ .42
56	— .48	56	+ .14	56	— .17	56	— .12	56	+ .62	56	+ .25
73°-253°-0'	— .40	163°-343°-0'	+ .22	73°-163°-253°-343°-0'	— .09	77°-257°-0'	+ .10	167°-347°-0'	+ .54	77°-167°-257°-347°-0'	+ .32
4	— .22	4	+ .51	4	+ .14	4	— .07	4	+ .34	4	+ .14
8	— .30	8	+ .48	8	+ .09	8	+ .02	8	+ .23	8	+ .12
12	— .28	12	+ .65	12	+ .18	12	— .06	12	+ .09	12	+ .02
16	— .04	16	+ .51	16	+ .24	16	— .05	16	— .06	16	— .06
20	+ .14	20	+ .56	20	+ .35	20	— .27	20	+ .72	20	+ .22
24	— .07	24	+ .77	24	+ .35	24	— .19	24	+ .63	24	+ .22
28	+ .02	28	+ .81	28	+ .42	28	.00	28	+ .80	28	+ .40
32	+ .24	32	+ .68	32	+ .46	32	+ .07	32	+ .59	32	+ .33
36	— .07	36	+ .55	36	+ .24	36	+ .05	36	+ .45	36	+ .25
40	+ .03	40	+ .31	40	+ .17	40	+ .33	40	+ .59	40	+ .46
44	+ .08	44	+ .46	44	+ .27	44	+ .08	44	+ .63	44	+ .36
48	— .10	48	+ .59	48	+ .24	48	+ .32	48	+ .71	48	+ .52
52	+ .06	52	+ .40	52	+ .23	52	+ .24	52	+ .82	52	+ .53
56	— .08	56	+ .37	56	+ .14	56	+ .20	56	+ .57	56	+ .38
74°-254°-0'	— .02	164°-344°-0'	+ .45	74°-164°-254°-344°-0'	+ .22	78°-258°-0'	— .01	168°-348°-0'	+ .53	78°-168°-258°-348°-0'	+ .26
4	— .25	4	+ .46	4	+ .10	4	— .19	4	+ .41	4	+ .11
8	— .45	8	+ .51	8	+ .03	8	— .20	8	+ .63	8	+ .22
12	— .61	12	+ .36	12	— .12	12	+ .08	12	+ .58	12	+ .33
16	— .26	16	+ .56	16	+ .15	16	— .24	16	+ .70	16	+ .23
20	— .15	20	+ .36	20	+ .10	20	— .04	20	+ .64	20	+ .30
24	— .03	24	+ .16	24	+ .06	24	— .21	24	+ .61	24	+ .20
28	— .18	28	— .03	28	— .10	28	+ .05	28	+ .67	28	+ .36
32	— .17	32	— .09	32	— .13	32	+ .04	32	+ .59	32	+ .32
36	— .60	36	+ .10	36	— .25	36	— .14	36	+ .49	36	+ .18
40	— .49	40	+ .52	40	+ .02	40	+ .24	40	+ .43	40	+ .34
44	— .11	44	+ .56	44	+ .22	44	+ .04	44	+ .67	44	+ .36
48	— .07	48	+ .51	48	+ .22	48	+ .12	48	+ .75	48	+ .44
52	— .35	52	+ .56	52	+ .10	52	— .04	52	+ .69	52	+ .32
56	— .17	56	+ .40	56	+ .12	56	— .34	56	+ .31	56	— .02
75°-255°-0'	— .21	165°-345°-0'	+ .43	75°-165°-255°-345°-0'	+ .11	79°-259°-0'	+ .10	169°-349°-0'	+ .64	79°-169°-259°-339°-0'	+ .37
4	— .11	4	+ .52	4	+ .20	4	.00	4	+ .23	4	+ .12
8	— .15	8	+ .49	8	+ .17	8	+ .01	8	+ .53	8	+ .27
12	— .13	12	+ .28	12	+ .08	12	— .45	12	+ .57	12	+ .06
16	— .16	16	+ .27	16	+ .06	16	— .43	16	+ .43	16	.00
20	— .05	20	+ .29	20	+ .12	20	— .55	20	+ .37	20	— .09
24	+ .29	24	+ .35	24	+ .32	24	— .45	24	+ .29	24	— .08
28	+ .40	28	— .15	28	+ .12	28	— .20	28	+ .53	28	+ .06
32	+ .27	32	+ .02	32	+ .14	32	— .05	32	+ .75	32	+ .35
36	+ .34	36	— .30	36	+ .02	36	+ .21	36	+ .53	36	+ .37
40	+ .61	40	— .37	40	+ .12	40	— .15	40	+ .52	40	+ .18
44	+ .81	44	— .28	44	+ .26	44	— .25	44	+ .56	44	+ .16
48	+ .20	48	+ .04	48	+ .12	48	+ .03	48	+ .72	48	+ .38
52	+ .19	52	— .25	52	— .03	52	— .01	52	+ .47	52	+ .23
56	+ .10	56	— .18	56	— .04	56	— .15	56	+ .43	56	+ .14

Trazos	C_r^2	Trazos	C_x^2	Trazos	C_x^4	Trazos	C_x^2	Trazos	C_x^2	Trazos	C_x^4
80°-260°-0'	— .06	170°-350°-0'	+ .53	80°-170°-260°-350°-0'	+ .24	84°-264°-0'	— .26	174°-354°-0'	+ .53	84°-174°-264°-354°-0'	+ .13
4	— .29	4	+ .52	4	+ .12	4	— .45	4	+ .78	4	+ .16
8	— .42	8	+ .65	8	+ .12	8	— .47	8	+ .57	8	+ .05
12	— .24	12	+ .73	12	+ .24	12	— .48	12	+ .27	12	— .10
16	— .20	16	+ .68	16	+ .24	16	— .39	16	+ .49	16	+ .05
20	— .24	20	+ .53	20	+ .14	20	— .25	20	+ .43	20	+ .09
24	— .19	24	+ .32	24	+ .06	24	— .25	24	+ .53	24	+ .14
28	— .06	28	+ .40	28	+ .17	28	— .28	28	+ .37	28	+ .04
32	— .06	32	+ .36	32	+ .15	32	— .37	32	+ .27	32	— .05
36	— .32	36	+ .36	36	+ .02	36	— .34	36	+ .50	36	+ .08
40	— .13	40	+ .49	40	+ .18	40	— .18	40	+ .53	40	+ .20
44	— .08	44	+ .50	44	+ .21	44	— .31	44	+ .57	44	+ .13
48	— .39	48	+ .47	48	+ .04	48	— .14	48	+ .65	48	+ .26
52	— .39	52	+ .64	52	+ .12	52	— .24	52	+ .77	52	+ .26
56	— .26	56	+ .33	56	+ .04	56	— .19	56	+ .81	56	+ .31
81°-261°-0'	— .01	171°-351°-0'	+ .47	81°-171°-261°-351°-0'	+ .23	85°-265°-0'	— .14	175°-355°-0'	+ .39	85°-175°-265°-355°-0'	+ .13
4	— .21	4	+ .60	4	+ .20	4	— .13	4	+ .40	4	+ .14
8	— .21	8	+ .58	8	+ .18	8	— .30	8	+ .32	8	+ .01
12	+ .05	12	+ .37	12	+ .21	12	— .36	12	+ .14	12	— .11
16	— .06	16	+ .43	16	+ .18	16	— .85	16	+ .41	16	— .22
20	+ .04	20	+ .52	20	+ .28	20	— .16	20	+ .04	20	— .06
24	— .03	24	+ .36	24	+ .16	24	— .29	24	+ .28	24	.00
28	— .27	28	+ .53	28	+ .13	28	— .23	28	+ .36	28	+ .06
32	— .39	32	+ .81	32	+ .21	32	— .06	32	+ .26	32	+ .10
36	— .59	36	+ .62	36	+ .02	36	— .46	36	+ .21	36	— .12
40	— .72	40	+ .66	40	— .03	40	— .31	40	+ .67	40	+ .18
44	— .51	44	+ .78	44	+ .14	44	— .63	44	+ .32	44	— .16
48	— .31	48	+ .30	48	.00	48	— .46	48	+ .33	48	— .06
52	— .40	52	+ .51	52	+ .06	52	— .40	52	+ .35	52	— .02
56	— .18	56	+ .46	56	+ .14	56	— .19	56	+ .13	56	— .03
82°-262°-0'	+ .01	172°-352°-0'	+ .54	82°-172°-262°-352°-0'	+ .27	86°-266°-0'	— .03	176°-356°-0'	+ .38	86°-176°-266°-356°-0'	+ .17
4	— .25	4	+ .35	4	+ .05	4	— .12	4	+ .08	4	— .02
8	— .13	8	+ .27	8	+ .07	8	+ .14	8	.00	8	+ .07
12	— .03	12	+ .22	12	+ .10	12	+ .10	12	— .18	12	— .04
16	— .13	16	+ .25	16	+ .06	16	+ .06	16	— .21	16	— .08
20	+ .15	20	+ .19	20	+ .17	20	+ .14	20	— .04	20	+ .05
24	+ .17	24	+ .55	24	+ .36	24	+ .52	24	— .05	24	+ .24
28	+ .07	28	+ .68	28	+ .38	28	+ .34	28	— .02	28	+ .16
32	— .09	32	+ .65	32	+ .28	32	— .18	32	+ .15	32	— .02
36	— .19	36	+ .51	36	+ .16	36	+ .01	36	+ .33	36	+ .17
40	— .08	40	+ .43	40	+ .18	40	— .20	40	+ .40	40	+ .10
44	+ .39	44	+ .28	44	+ .34	44	— .20	44	+ .59	44	+ .20
48	+ .03	48	+ .23	48	+ .13	48	— .31	48	+ .57	48	+ .13
52	— .17	52	+ .33	52	+ .08	52	— .20	52	+ .47	52	+ .14
56	— .10	56	+ .31	56	+ .10	56	.00	56	+ .49	56	+ .24
83°-263°-0'	— .14	173°-353°-0'	+ .43	83°-173°-263°-353°-0'	+ .15	87°-267°-0'	+ .01	177°-357°-0'	+ .46	87°-177°-267°-357°-0'	+ .24
4	+ .31	4	+ .55	4	+ .43	4	— .43	4	+ .59	4	+ .08
8	— .04	8	+ .54	8	+ .25	8	— .50	8	+ .62	8	+ .06
12	— .14	12	+ .46	12	+ .16	12	— .67	12	+ .57	12	— .05
16	— .16	16	+ .33	16	+ .08	16	— .66	16	+ .63	16	— .02
20	— .15	20	+ .52	20	+ .18	20	— .48	20	+ .48	20	.00
24	— .30	24	+ .50	24	+ .10	24	— .50	24	+ .46	24	— .02
28	— .52	28	+ .67	28	+ .08	28	— .72	28	+ .43	28	— .14
32	— .55	32	+ .75	32	+ .10	32	— .59	32	+ .52	32	— .04
36	— .55	36	+ .44	36	— .06	36	— .80	36	+ .27	36	— .26
40	— .54	40	+ .54	40	.00	40	— .36	40	+ .14	40	— .11
44	— .57	44	+ .12	44	— .22	44	— .53	44	+ .16	44	— .18
48	— .38	48	+ .48	48	+ .05	48	— .61	48	+ .41	48	— .10
52	— .12	52	+ .42	52	+ .15	52	— .53	52	+ .33	52	— .10
56	— .12	56	+ .37	56	+ .12	56	— .20	56	+ .15	56	— .02

Trazos	c_z^2	Trazos	c_z^2	Trazos	c_z^2	Trazos	c_z^2	Trazos	c_z^2	Trazos	c_z^2
88°-268°-0'	— .19	178°-358°-0'	+ .19	88°-178°-268°-358°-0'	.00	89°-269°-0'	— .17	179°-359°-0'	+ .37	89°-179°-269°-359°-0'	+ .10
4	— .45	4	+ .26	4	— .10	4	— .29	4	+ .30	4	.00
8	— .45	8	+ .28	8	— .08	8	— .48	8	+ .19	8	— .14
12	— .51	12	+ .37	12	— .07	12	— .53	12	+ .37	12	— .08
16	— .42	16	+ .59	16	+ .08	16	— .68	16	+ .24	16	— .22
20	+ .11	20	+ .47	20	+ .29	20	— .15	20	+ .50	20	+ .18
24	— .11	24	+ .72	24	+ .30	24	— .35	24	+ .79	24	+ .22
28	+ .01	28	+ .45	28	+ .23	28	— .13	28	+ .65	28	+ .26
32	— .08	32	+ .20	32	+ .06	32	— .13	32	+ .62	32	+ .24
36	+ .25	36	+ .10	36	+ .18	36	— .14	36	+ .67	36	+ .26
40	+ .20	40	+ .23	40	+ .22	40	— .11	40	+ .65	40	+ .27
44	— .02	44	+ .28	44	+ .13	44	— .24	44	+ .63	44	+ .20
48	.00	48	+ .26	48	+ .13	48	+ .07	48	+ .49	48	+ .28
52	+ .08	52	+ .22	52	+ .15	52	— .21	52	+ .41	52	+ .10
56	+ .12	56	+ .41	56	+ .26	56	+ .19	56	+ .55	56	+ .37

CAPITULO IV

LOS ERRORES DE GRABADO DE LOS TRAZOS SOBRE EL CIRCULO

1. — *Errores para los trazos de grados enteros.* El error del proceso mecánico de grabación de los trazos, también según nuestra opinión, es más correcto determinarlo de las diferencias de las correcciones entre trazos sucesivos.

La tabla I contiene las desviaciones para los 180 diámetros de los grados enteros o sea las diferencias de las correcciones de trazo.

a) El valor medio de las desviaciones absolutas:

$$\frac{1}{180} \Sigma \left| \Delta c_x^2 \right| = 0'' 13$$

b) Calculando la media cuadrática de las desviaciones con la fórmula $m = \pm \sqrt{\frac{[vv]}{n}}$, obtenemos

$$m = \pm 0'' 16$$

De esta media se tiene que separar el error de la determinación de una corrección de trazo y el error de bisección (*). Tomando en cuenta los valores máximos posibles de estos errores en esta investigación, podemos considerar $\pm 0'' 1$ como valor medio de la influencia total y por consiguiente tenemos:

$$\pm 0.16 = \pm \sqrt{e^2 + 0^2 1}$$

de donde

$$e = \pm 0'' 13$$

e representa aproximadamente el error de la grabación de los grados enteros del círculo I del antejo meridiano Repsold del Observatorio Astronómico de La Plata con un diámetro de 74 cm.

(*) En verdad estos errores dependen uno de otro. El primero de ellos es muy pequeño comparándolo con el otro y ya que estos cálculos representan en general una aproximación, podemos igualar también a cero el error de la determinación de una c_x .

TABLA I

Los resultados están expresados en segundos de arco

Trazos	Δc_z^2	Trazos	Δc_z^2	Trazos	Δc_z^2	Trazos	Δc_z^2
0° 180°	+ 0.11	45° 225°	- 0.01	90° 270°	- 0.04	135° 315°	+ 0.18
1	+ .08	46	+ .28	91	- .09	136	+ .14
2	+ .02	47	+ .02	92	- .15	137	- .06
3	- .27	48	- .04	93	- .06	138	- .19
4	- .25	49	- .10	94	- .04	139	+ .11
5 185	+ .33	50 230	- .03	95 275	- .04	140 320°	- .01
6	+ .07	51	- .11	96	- .05	141	+ 0.5
7	+ .04	52	+ .06	97	+ .31	142	- .08
8	- .19	53	- .20	98	± .00	143	+ .16
9	+ .08	54	+ .28	99	+ .05	144	- .10
10 190	- .33	55 235	+ .12	100 280	- .06	145 325	+ .05
11	+ .07	56	+ .16	101	+ .11	146	+ .15
12	- .06	57	+ .04	102	- .11	147	- .08
13	- .21	58	- .28	103	- .04	148	+ .07
14	- .23	59	- .04	104	- .08	149	- .17
15 195	- .01	60 240	- .10	105 285	+ .22	150 330°	- .16
16	+ .18	61	- .05	106	+ .01	151	+ .03
17	- .01	62	+ .19	107	+ .21	152	+ .25
18	± .00	63	- .12	108	- .16	153	- .18
19	+ .07	64	- .30	109	+ .39	154	+ .13
20 200	+ .05	65 245	+ .11	110 290	- .05	155 335	- .15
21	- .35	66	+ .15	111	+ .01	156	- .18
22	+ .39	67	- .05	112	- .21	157	- .12
23	+ .03	68	- .21	113	+ .06	158	+ .11
24	- .20	69	- .01	114	+ .13	159	- .17
25 205	- .13	70 250	- .05	115 295	+ .20	160 340	+ .21
26	+ .22	71	+ .04	116	+ .05	161	+ .04
27	+ .23	72	+ .14	117	- .11	162	+ .21
28	- .44	73	+ .38	118	- .09	163	+ .23
29	+ .02	74	- .19	119	- .09	164	- .02
30 210	+ .04	75 255	+ .07	120 300	+ .10	165 345	- .12
31	- .03	76	+ .24	121	- .13	166	+ .23
32	- .03	77	- .11	122	- .14	167	- .01
33	- .29	78	+ .11	123	- .14	168	+ .11
34	- .14	79	- .16	124	- .29	169	- .11
35 215	+ .09	80 260	+ .05	125 305	+ .18	170 350	- .06
36	+ .14	81	+ .02	126	+ .14	171	+ .07
37	+ .12	82	- .15	127	+ .25	172	- .11
38	- .05	83	- .12	128	+ .08	173	+ .10
39	- .15	84	+ .12	129	- .42	174	- .14
40 220	+ .07	85 265	+ .11	130 310	+ .30	175 355	- .01
41	- .20	86	+ .04	131	- .14	176	+ .08
42	+ .09	87	- .20	132	+ .08	177	- .27
43	+ .02	88	+ .02	133	+ .26	178	+ .18
44	+ .04	89	- .11	134	- .15	179	+ .31

2. — Errores para los trazos de cuatro en cuatro minutos. Lo mismo hemos calculado para los diámetros de trazos de 4'. En este caso:

- a) El valor de las desviaciones absolutas es 0'' 15 y
- b) el e correspondiente = ± 0'' 16.

Í N D I C E

Introducción	Pág. 5
--------------	-----------

CAPÍTULO I

Correcciones y errores de trazo

1. Definición de la corrección c_x de trazo x	7
---	---

CAPÍTULO II

Correcciones de trazo de grado en grado

1. Método	8
2. Formación de las rosetas y ecuación fundamental del método	8
3. Resumen de las fórmulas usadas en el cálculo de las correcciones	10
4. Programa de observación	12
5. Cálculo de d_x^{ω}	13
6. Resultados de las mediciones	16
Tabla I valores A_x, B_x y D_x	
II C_x	
III E_x	
IV F_x	
V G_x	
VI H_x	
VII I_x	
„ VIII c_x	
7. Correcciones a las lecturas de dos microscopios opuestos y correcciones a los promedios de las lecturas de los cuatro microscopios que distan 90°	21
8. Representación de las correcciones de trazo por medio de la serie de FOURIER	23

CAPÍTULO III

Correcciones de trazo de cuatro en cuatro minutos

1. Método	26
2. Correcciones a las lecturas de dos microscopios opuestos y correcciones a los promedios de las lecturas de los cuatro microscopios que distan 90°	30

CAPÍTULO IV

Errores de grabado de los trazos sobre el círculo

1. Errores para los trazos de grados enteros	42
2. Errores para los trazos de cuatro en cuatro minutos	43

ESTE LIBRO SE TERMINÓ
DE IMPRIMIR EL DÍA 16
DE ENERO DEL AÑO
MIL NOVECIENTOS CIN-
CUENTA Y NUEVE, EN LA
IMPRESA LÓPEZ,
PERÚ 666, BUENOS AIRES,
REPÚBLICA ARGENTINA