

**CAPÍTULO V**

**COSAS CONOCIDAS**

**Y**

**OTRAS**

**NO TAN CONOCIDAS**

**SOBRE**

**LA**

**TEMÁTICA**

**DEL**

**RMS "TITANIC"**

*"Observa , escucha, calla .  
Juzga poco .  
Pregunta mucho."*

**August Graf von Platten.  
Poeta Alemán.  
(1796 - 1835)**

Como varias veces se ha dicho y es de conocimiento público, en el barco de la White Star Line, el RMS “Titanic”, viajaron tres clases sociales, conocidas como 1ra., 2da. y 3ra. clase, y, lógicamente, en cada una de ellas había exponentes, o lo que es lo mismo, sobresalientes personajes. Obviamente, los periódicos de la época (y de los años subsiguientes) focalizaron su atención en aquellos descollantes personajes de la llamada primera clase, ya que el “glamour” que se desprendía de ellos hacía que, en definitiva, se vendieran en mayor cantidad a aquellos interesados en lo que sucedía con los “ricos y famosos”. Uno de estos “ricos y famosos”, toda una celebridad, era el Coronel **John Jacob Astor IV**, el que provenía de una familia que había hecho su gran fortuna en el transcurso del siglo XIX, en los Estados Unidos de América. Pero Jacob Astor también realizó algunas importantes operaciones inmobiliarias, lo que le permitió “amasar” unos cuantos millones de dólares de aquella época (se calcula que poseía unos **87 U\$S millones** para el año **1912**) y disfrutar de ciertos lujos, entre ellos, un yate privado, viajes alrededor del mundo, y el retorno a casa a bordo del más grande buque construido hasta entonces, el RMS “Titanic”.

Astor había contraído matrimonio (esto es, antes de 1912) y su ex – esposa había dado a luz un hijo. Hasta aquí nada anormal. Pero en el viaje a bordo del barco de los sueños habría de estar acompañada por otra mujer, esto es, su nueva esposa, de nombre **Madeleine**, de sólo **18** años de edad y a la sazón, embarazada de cinco meses mientras Astor ya tenía 46 años de vida. Sin embargo, este hijo de la pareja hubo de nacer el día **14** de **Agosto** de **1912**, meses después del naufragio del barco de los sueños y muerte de su famoso padre.

Dejando un poco de lado la crónica social, digamos que, según la mayoría de las fuentes confiables que se dedicaron al estudio del hundimiento del buque, tuvo, a lo largo de ese desenlace trágico, un comportamiento noble y caballeresco, ya que se decidió por no abordar ningún bote salvavidas, hasta que hubieran ascendido todas las mujeres y los niños. Aunque no hubiese podido subir a ninguno, por falta de los botes suficientes, su gesto lo enalteció para siempre.



**Foto N° 109 : Fotografía del Coronel americano John Jacob Astor, que murió en el naufragio del RMS “Titanic” , habiendo diferentes declaraciones de algunos testigos sobre las causas de su muerte .-**

Ahora bien, por muchos años, fue un lugar común el aceptar que Astor muere a causa de la caída de la chimenea delantera (o sea, la más cercana a la proa) del buque, cuando ésta en su arrastre corta las lingas que la sujetan con la estructura del barco, y se desploma sobre la humanidad de Astor y otros que se hallaban nadando en las cercanías del navío de la White Star Line, tratando, posiblemente, de alejarse del mismo, en busca de algún bote o bien para evitar la temida succión hacia el fondo, que el buque probablemente habría de causar. Esta creencia generalizada tiene su basamento en el hecho que el cuerpo del coronel, al momento de ser rescatado de las aguas del Atlántico por el barco “**Mackay – Bennett**” (comisionado para esa ingrata tarea en los días posteriores al hundimiento del “Titanic”) se presentaba malamente dañado, herido, con variadas contusiones y prácticamente impregnado con hollín, es decir, el material que se pega a las paredes de las chimeneas de los buques que tenían su fuente de propulsión en las calderas alimentadas a carbón de coke .

Pero, como tantas otras cosas que están relacionadas con el hundimiento del RMS “Titanic”, aparentemente también en el caso de la muerte de John Jacob Astor existen puntos oscuros, o por lo menos, no totalmente aclarados . Analicemos, por tanto, este tema que se refiere a la muerte de este acaudalado hombre de negocios.

El también Coronel americano **Archibald Gracie**, otro de los pasajeros de 1ra clase a bordo del buque y afortunado sobreviviente del naufragio, escribió un libro llamado “**La Verdad acerca del Titanic**”, en los meses inmediatos a la tragedia . Pues bien, sólo un comentario de este hombre, efectuado en la página número **31** de su libro, arroja un poco de luz sobre el final de Astor, aunque también en forma parcial . Veamos, pues, qué dice Gracie en esta página de su libro .

*“A partir del hecho que yo nunca ví al Coronel Astor más tarde en la cubierta de botes , y también a causa que su cuerpo, cuando fue hallado, estaba aplastado (de acuerdo a la declaración de una persona que lo vió en Halifax, el Sr. Harry K. White, de Boston, que es el cuñado del Sr. Edward A. Kent, mi compañero de colegio y amigo de la pubertad) , soy de la opinión de que él halló su destino en el barco cuando las calderas se desplazaron violentamente a través del mismo, como se ha descrito posteriormente.”*

De inmediato, se puede observar un detalle en el relato de Gracie, y es el hecho que, aunque indica que el cuerpo de Astor fue rescatado en un deplorable estado (aplastado) , no sucede lo mismo con el supuesto que indicaría que el cadáver se encontraba ennegrecido por el hollín, el que se habría desprendido en la caída de la chimenea . Por lo que se podría presumir, en función de los numerosos acontecimientos de carácter personal que se suceden a lo largo de esa noche trágica a bordo del “Titanic”, algunos de los cuáles permanecen en el más oscuro misterio, ciertos autores, más dados a la imaginación que a la estricta verdad, cuando desconocían esos puntos oscuros, directamente añadían detalles, como una manera de redondear ciertas biografías, esto es, hilvanar una serie de relatos no confirmados a una exposición de datos sí veraces .

Sin embargo, buscando en los archivos existentes en la Internet sobre el más famoso naufragio de todos los tiempos, dí con un artículo en el que se incluyen las declaraciones de dos (2) testigos presenciales del rescate del coronel John Jacob Astor y del comandante del yate perteneciente al millonario americano. Por ello, veamos qué dijeron en su momento estas personas, aunque sus dichos hayan pasado prácticamente desapercibidos, ya sea por omisión o por interés .

Así, en primer lugar, tenemos el testimonio del **Sr. Gerald Ross**, electricista a bordo del buque “**MacKay – Bennett**” . Dice así :

*“ Yo ví el rescate del cuerpo del Coronel Astor . Como los otros, estaba flotando, boyando debido a un cinturón salvavidas . Ambos brazos se hallaban extendidos hacia arriba . El rostro se hallaba hinchado y una mandíbula estaba lastimada . Su cuerpo estaba vestido con un traje de negocios y calzaba zapatos curtidos . Su reloj, algo costoso y tachonado de diamantes, se hallaba colgando de su bolsillo . Éste se había detenido a las 03: 20 hs . Prácticamente todos los otros relojes de los cuerpos que recuperamos se hallaban detenidos a las 02: 10 hs. La cadena de su reloj era de platino y también lo eran los engastes de los anillo que llevaba .”*

En segundo término, leamos la exposición que hiciera el Sr. **John Snow**, un empresario a bordo del mismo barco rescatista . Dice así :

*“ El cuerpo del Coronel Astor se hallaba en un excelente estado de preservación . Estaba cubierto con un completo traje de noche . El elegante reloj de oro del Coronel Astor se encontraba, colgando de su cadena , de uno de sus bolsillos , como si le hubiera echado una mirada antes de realizar su última zambullida . Había 2500 U\$S en efectivo en su bolsillo .”*

Finalmente, el Sr. Capitán **Richard Roberts**, el comandante del yate perteneciente a John Jacob Astor . Éste fue el primero en ver el cuerpo de su patrón cuando fuera conducido al puerto de Halifax .Según su propio testimonio, cuando el cuerpo de Astor fue observado se hubo de notar que los rasgos particulares del Coronel no se hallaban dañados o si se quiere, destruídos y, como particularidad, su rostro se encontraba levemente deco-

/-- lorado por la acción del agua marina, en la cuál estuvo por bastantes días . Siguiendo con la opinión de este hombre, sus vestidos eran del tipo comunes o , si se quiere, normales , hallándose grabadas las iniciales del millonario en ellas, una costumbre muy común en la gente adinerada de aquellos días . Asimismo, y en función que se hubieron de hallar algunos documentos en sus bolsillos, se pudo dar una correcta identificación de la identidad correspondiente a Astor .Además, y como menores detalles, se hubo de constatar tanto la existencia de una buena cantidad de dinero en efectivo como la presencia de una hebilla de oro que pertenecía a su familia desde muchos años atrás .

Algunos comentarios al respecto de la muerte del Coronel John Jacob Astor .

Un poco de lectura a los testimonios y relatos nos dirá que, cuando el pandemónium se desata a bordo del RMS “Titanic”, en función del indetenible proceso de hundimiento del barco, hubieron de producirse miles de actitudes propias, como miles de personas el barco transportaba. Ahora bien, en un momento determinado y debido a una clara solidaridad en lo que tenga que ver con una pertenencia a una específica clase social, varios de sus integrantes (**en especial, de la 1ra clase**) permanecieron juntos. No obstante, otros eligieron estar solos y a solas con ellos mismos . De acuerdo al primer postulado, entre estas personas podemos hallar a “Molly” Brown, el matrimonio Duff – Gordon, los Dodge, etc., mientras que en el segundo estamento encontraríamos a Archibald Butt, el Coronel Gracie, el Ingeniero Andrews, el Capitán Smith, y tantos otros . Ahora bien, aunque la fenomenología humana es sumamente diversa y cambiante ante situaciones que ponen en riesgo la continuidad de la vida, se ha podido comprobar que ciertos patrones de conducta se mantienen inalterables, quizás por dos específicas razones , a saber:

- 1) Un estado de aprendizaje sobre cómo comportarse ante determinados hechos y situaciones y un claro concepto de aprehensión práctico sobre esas mismas situaciones, esto último acompañado por la repetición de esos mismos hechos en la vida del humano . Lo expuesto se puede entender mejor en el caso de un niño que se quema con agua hirviendo .

Debido a las advertencias previas de su madre (a las que generalmente no se les lleva el apunte.....) el niño sabe que no debe tocar ese líquido, pero lo hace , para luego experimentar el dolor provocado por la quemadura. A continuación, y sabiendo que una repetición de ese acto conllevará nuevas situaciones de dolor , el niño tratara de no volver a tocar el agua hirviendo. En este caso , el aprendizaje estaría compuesto por al advertencia materna, el toque del agua y el dolor posterior, mientras que la aprehensión sería la suma del dolor más el continuo evitar (y sus métodos: protección de manos, ojos, etc.) una repetición de dicho evento. En definitiva, un manejo más articulado y cuidadoso de las variables que pudieran permitir la repetición de tan dolorosa situación .

- 2) Una imposibilidad práctica de no poder llevar a cabo las acciones tendientes a impedir la repetición de situaciones que conlleven el riesgo físico .

Siguiendo con estas disquisiciones, muchos testigos del naufragio insisten en que Astor **SÍ** tuvo dos actitudes claramente diferenciadas entre sí, aunque, de alguna manera, interconectadas . Ellas fueron : la 1ra, el llevar hasta un bote salvavidas a su embarazada esposa Madeleine y la 2da, el no abordar otro bote hasta que no hubiesen subido a ellos todos los niños y mujeres en el barco . Más tarde y luego de haber realizado estos dos actos, se le pierde pisada .

Con lo anteriormente descrito, creo que la actitud de Astor, una vez dejado a su esposa y vuelto al interior del barco, sería la de aquél que sabe de la inutilidad de todo esfuerzo ante lo irremediable y, con una mezcla de estupor y resignación, se habría de haber dirigido...¿ hacia dónde? : al interior de la 1ra clase, el lugar que él conocía, o por lo menos, al que estaba habituado . Creo, por lo tanto, que no murió debido a la caída sobre su cuerpo de una de las chimeneas del “Titanic”, sino más bien, como James Cameron lo hace morir, esto es, aferrado a una de las columnas de madera que sostenían la cúpula de la “Gran Escalera” .

Una de las **peculiaridades** del hundimiento del RMS “Titanic” , en realidad muy poco conocidas , tiene que ver con otra muerte, pero en este caso, no precisamente de uno de los infortunados que viajaban en el buque

de la WSL, o, en su defecto, de alguno de los sobrevivientes que haya conseguido llegar a poner a salvo su vida . En el caso que comentaremos , se podría llegar a decir que es una rareza, o algo que llama la atención . Antes de analizarlo, veamos que dice la crónica periodística de la época . Es así :

### **New York Times**

*Viernes 26 de Abril de 1912*

#### **“EL CABALLO MUERTO DE MR. STRAUS”**

*Encontrado sin vida en el establo la mañana después que el Titanic se hundió.-*

*Amigo de Isidor Straus, quién, con su esposa, perecieron en el desastre del Titanic, contaron ayer sobre una peculiar coincidencia entre el Sr. Straus y su yegua favorito, Bess . Antes que él saliera hacia Europa, Straus envió el caballo hasta Bedford Hills, N.Y., en dónde el Hogar Montefiore, con el cuál Straus estaba conectado, posee una granja . Parte de esta granja consiste de una zona de tierra de finas pasturas, y así Mr. Straus decidió ofrecerle a Bess una vacación, y dejarlo vagar a voluntad sobre las pasturas hasta que él retornara .*

*Bess tenía seis años de edad . Había sido adquirida por Mr. Straus varios años antes y se había convertido en su caballo de paseo favorito . En la noche del Domingo 14, Bess fue ubicada en su establo por los empleados de la granja, como de costumbre. A la mañana siguiente, uno de los cuidadores del establo la halló muerta . Un cirujano veterinario no pudo indicar la causa de la muerte del animal. La noche del Domingo 14 de Abril fue aquella en que el Titanic naufragó y tanto Mr. Straus como su señora esposa murieron .”*

Cabe acotar que Mr. Straus y su señora esposa eran los fundadores de las (ya a esas alturas....) famosas tiendas “Macy’s”, de la ciudad de New York, que le habían deparado a sus dueños una considerable fortuna personal, que hubieron, como era de costumbre en esa época, de disfrutar mediante viajes y excursiones a distintos puntos del planeta.



**Foto N° 110 : El matrimonio  
Straus, fundador de las  
tiendas “Macy’ s” en New  
York.-**



Analizando, se puede decir que no es extraño este tipo de hechos a lo largo de las historias de pueblos y naciones, ya que debemos partir de una base lógica para comentar algo simple que muchísimas personas han visto y vivido : la simbiosis profunda que muchas veces se produce entre los humanos y los animales . Pero , y obviamente , esta base se produce por el contacto entre ambas clases de animales (humano y cualquiera de los que componen las diferentes otras especies) , en el que se desarrolla todo género de sentimientos, tanto positivos como negativos, aunque en las historias que más quedan en la memoria descuellan aquellas en las que se produce un intenso intercambio afectivo , que sobrepasa los límites físicos que pueden imponer las restricciones de lenguajes entre especies . Sin embargo, a despecho de aquellas personas que sólo creen que los animales son pedazos de carne con alguna utilidad física , se saben de la existencia de varios casos de profundísima comunión afectiva y espiritual entre humanos y animales: el perro que , muerto su dueño, se queda a vivir sobre la tumba del mismo, los gatos y perros que esperaban a los aviadores aliados de la Segunda Guerra Mundial de sus viajes de bombardeos sobre territorio alemán y sabían cuando aterrizaban e iban a esperarlos al final de la pista, los caballos que, al no tener noticias de su dueño, por algún inexplicable mecanismo, salían a buscarlo y mediante sus riendas, lo ayudaban a salir de algún profundo pozo o marisma , pájaros (de todo tipo....) que comen de la mano de sus dueños sin el menor temor a ser heridos , etc. Y así la lista sería interminable....pero no menos cierta .

Como para terminar la anterior descripción, se sabe ya , desde hace mucho tiempo, la cualidad que tanto los perros, gallináceas, y otros animales, poseen en cuanto a la percepción de terremotos y otros desastres naturales, lo mismo que sapos y hormigas respecto de las lluvias, etc. Por lo tanto, debido a esta especie de “**percepción a distancia**”, que se podría llegar a explicar por el hecho de una especial cualidad de detección de determinado tipo de ondas, no hubiese sido nada raro que la yegua de Mr. Straus hubiese “sentido”, “presentido”, o como se lo quiera llamar, que su amado patrón estaba a punto de perecer o bien, ya fallecido . Y la tristeza de esa intuición animal habría provocado una profunda pena en el equino que quizás le deparó una suerte de “muerte por amor” : en definitiva, el pobre caballo se murió de pena....

En fin, casos bien extraños o si se quiere, **sorprendentes** .

Y ya que estamos hablando de misterios, podríamos incluir otra historia, en este caso, recogida por uno de los más importantes historiadores de todo aquello que tenga que ver con el barco de los sueños, el RMS “Titanic”, el Sr. **George Behe**, pero explicada por el Sr. **Michael Herbold**, uno de los habituales colaboradores de la página de la **Encyclopedia Titánica** .

No obstante lo interesante que pueda resultar el artículo que traeremos a colación, debemos tener algo en mente primero. Muchas veces se ha visto descrita la historia del viaje , choque y hundimiento del barco de los sueños , en las tantas y tantas películas que al tema se han dedicado , con una cierta aureola de inocencia, pureza, y simplicidad de pensamientos y vidas . Pero ello ha sido siempre un error, ya que en el buque viajaban seres humanos, que comprendían casi todos los tipos y profesiones , sumado lo anterior al hecho que las personas que navegaban a bordo del “Titanic” provenían de una decena de países del orbe (y no sólo europeos....) , con lo que traían desde sus lugares de origen diversas maneras de proceder ante un mismo problema, contrarias maneras de pensar sobre un mismo tema, etc. Así, tomando en base lo anteriormente descrito , no era ilógico hallar entre los pasajeros del barco de los sueños gente a la cuál quizás no le gustase tanto trabajar para mantenerse sino más bien esquilmarse a aquellos incautos que no estuviesen advertidos de la presencia de dichos tahúres ,

por más que de ellos el cine (en especial...) hayan presentado una simpática imagen .

Hecha la anterior introducción , pasemos a darle el formato adecuado al artículo expresado por el Sr. Herbold, tomado en base a la labor de Behe .

**George Behe** escribió un excelente artículo (en dos partes) para “**The Titanic Commutator**” (“**El Colector del Titanic**”), en el año **1982**, denominado “**Fate Deals a Hand**” (“**El Destino Reparte Una Mano**”). La historia cuenta acerca de **George “Muchacho” Bradley** y otros jugadores de cartas a bordo del “Titanic” . Sus actividades en la tarde del día 14 de Abril de 1912, antes y luego que el barco golpeará el iceberg , incluyen intentos de atraer víctimas inocentes a sus juegos de cartas . Así, se pueden obtener muchos detalles de las muchas entrevistas periodísticas que ellos dieron luego que el barco de rescate “*Carpathia*” atracara en el puerto de New York . Bradley se identificaba a sí mismo ante los reporteros como “**George Brayton**” y “**George Braden**” , proveniente de la ciudad de Los Angeles, California . Se puede advertir que en el listado de los pasajeros de primera clase este hombre estaba anotado como “**Brayton, Mr. George**” .

En su segundo gran libro sobre el “Titanic”, **Walter Lord** (Nota: autor de uno de los más difundidos libros sobre el barco de los sueños, de nombre “**A Night to Remember**” – “**Una Noche Para Recordar**” --) vuelve a contar algunos de aquellos mismos incidentes ocurridos en los días 14 y 15 de Abril . De este modo, Lord continúa con la narración de cómo George Brayton trató de estafar al saludable sobreviviente **Charles Emil Henry Stengel** , en el transcurso de una carrera de caballos, unas pocas semanas después del desastre .

No importando cuánto se hubiera escrito sobre él, George Bradley fue siempre elusivo . Al contrario de la mayoría de los pasajeros, especialmente aquellos de la primera clase, no se hallarán registros de una fecha de nacimiento, lugar del mismo, o fecha y lugar de su muerte . Pareciera ser que “George” tenía una carta más bajo su manga, ya que su apellido no era Bradley, Brayton o Braden .

Para ver una relación de lo anteriormente descripto, podemos indicar que en el año **1998**, el Sr. **Kenneth C. Schultz** publica un catálogo sobre los

vapores de línea oceánicos , en el que aparece un artículo destinado a la venta y que se publicitaba mediante el siguiente anuncio publicitario :

*“Titanic: Y otra pieza verdaderamente espectacular . Su primer retrato a color de la lista de primera clase . – Propiedad del pasajero y sobreviviente de primera clase, Mr. George Brayton . La lista estaba guardada en su bolsillo cuando escapó aquella noche memorable y, hasta lo que tengo conocimiento, es la única lista existente sobre los que estaban a bordo esa noche . Las dos listas previas que he vendido eran ambas copias avanzadas como la que posee Walter Lord . Esta lista fue adquirida a la sobrina nieta la cuál, en una carta dirigida a mí --la que acompañaría el listado – nos dá nueva información . En ella indica que su tío abuelo fue uno de los pasajeros sobrevivientes del Titanic . Su nombre era George Brereton y se encontraba mal escrito en dicha lista. El nombre que aparecía era George Brayton.... Siempre me contaron que estaba en su luna de miel aunque no existe mención a su Señora en la lista . Yo sospecho que había muchos errores en general , no sólo la equivocada escritura del apellido Brereton . Mi abuela Emily Brereton Lathrop , su hermano George y varios otros parientes provenían de la ciudad de Los Angeles .*

*La lista estaba guardada y ambas cubiertas se hallaban desprendidas pero en buen estado . Este listado fue guardado por años en un sobre de bonos de guerra de la Segunda Guerra Mundial con la inscripción – Lista de Pasajeros del Titanic- escrita sobre él . Ud. (Nota : En este caso, Schultz se dirige al probable comprador del listado) **por supuesto, obtendrá el listado y la carta que lo acompaña. Otra super oportunidad de poseer una pieza de historia. U\$S 25000.- ”***

El Sr. Kenneth Schultz vendió la carta y el listado , aunque no puede hallar una copia de la dirección de la sobrina nieta del Sr. Brereton. Pero, afortunadamente, Brereton no es un muy común apellido, y no habían muchas Emily B. Lathrop en California . Con ayuda del Sr. **Phillip Gowan**, se hallaron los certificados de defunción de George y Emily, de tal modo que la historia de George Andrew Brereton se comenzó a descubrir .

Es así que se puede indicar con precisión que **George Brereton** nació el día **11 de Noviembre** del año **1874** y su hermana **Emily Barbara** el **13 de Diciembre** de **1876**, en la ciudad de **Medelia** , estado de **Minnesota**, **USA**,

siendo hijos de Daniel Brereton (Irlanda) y Mary Rohe (Alemania) . Con el paso del tiempo, George se casó con una mujer de nombre Grace y su hermana Emily contrajo nupcias con un señor llamado Horace Newton Lathrop . Todos ellos vivieron en el Sur del estado de California, USA, siendo George un vendedor de autos y Emily un ama de casa .

Ambos hermanos siempre estuvieron muy cercanos , llegando a vivir en la misma dirección, 7021 Miramonte Boulevard , en el sudeste de la ciudad de Los Angeles .

Se podría traer a colación mucha más información, pero como detalle de importancia podríamos decir que para el año 1942 George se había convertido en viudo . Y como tantos otros sobrevivientes del hundimiento del RMS “Titanic”, por causas que sólo ellos conocieron (y el secreto de las mismas se lo llevaron a la tumba...) , en un determinado momento de la mañana del día 16 de Julio del año 1942, George Brereton decidió terminar con su vida, suicidándose mediante un disparo en su cabeza . Tenía la edad de 67 años .

Casi se podría llegar a la conclusión que los Brereton y los Lathrop estuvieron unidos en la vida y la muerte , ya que hay varios de ellos (hasta ocho) enterrados juntos en el cementerio de la localidad de Burbank, California, USA .

Podríamos hacer algunas pequeñas disquisiciones sobre todo lo anteriormente expresado y leído.

Sin embargo, para aquella persona que no entendiese bien de lo que se está exponiendo, una buena (no porque lo haya escrito yo...) guía sería todo lo atinente a los temas tratados sobre los pasajeros de las distintas clases que abordaron el RMS “Titanic” en su fatídico viaje , de mi anterior libro **“Del Drakkar al Titanic y del Tiempo de la Madera al Tiempo del Acero” – Pequeña Reseña Histórica--** ya que en ella se especula sobre la posibilidad de que varios viajeros hayan viajado con nombres ficticios, sobrenombres tomados como apellidos, apellidos tomados como nombres y tanto nombres, apellidos y sobrenombres mal escritos o con errores en su estructura .

De todos modos, el Sr. **George Brereton** pareciera ser, como tantos otros, uno de los tantos que viajó en el barco de los sueños con otro apellido , y no el correspondiente a su verdadera identidad. O quizás también, con otros apellidos. Total.....si alguien enviaba a una persona a hacer una reservación en el pasaje para otra persona ( lo cuál era perfectamente

normal y corriente en una época donde los valets, mayordomos , etc., tenían encargadas varias funciones, entre ellas las de hacer toda clase de trámites para sus empleadores ) en diferentes turnos de atención de los vendedores de pasaje de la White Star Line , prácticamente nadie habría de formular inoportunas preguntas, ya que era, como habíamos dicho una cosa totalmente corriente y muy bien vista, en función de las tradicionales maneras victorianas y eduardianas , imperantes todavía en aquellos lejanos días de comienzos del siglo XX .

Y si vamos a creer al Sr. Herbold, como así también a Behe (de quién el primero toma el artículo para desarrollarlo) , a las que considero personas serias en la temática del “Titanic”, el mantener una actitud de reserva por parte de una persona generalmente se debe a dos situaciones lógicas y entendibles, a saber: la primera, como una parte de la personalidad del individuo y la otra, como resultado de una acción por parte de dicha persona, que necesitase de tal actitud a fin de no tener que dar explicaciones por algún hecho en el que se hubiese tomado parte, sea lo que haya sido . También habría una tercera variante y ésta es: que sean ambas cosas a la vez .....

Asimismo, a pesar que el Sr. Schultz vende su hallazgo en el año 1998, algo particularmente especial se lee entrelíneas y esto es que , a pesar que el naufragio ocurre en el mes de Abril de 1912, el mismo sigue dando que hablar a fines del siglo XX y ya ingresados a los años del siglo XXI .Y que cada objeto que se llega a rescatar del olvido o que (irónicamente....) sale a la superficie desde algún olvidado cajón de altillo presenta en sí mismo una historia que tiene que ver con un período de la Humanidad y con la persona que lo poseía .

Hilvanando pensamientos, podemos realizar una mención sobre las distintas apariencias que un mismo fenómeno presenta en aquellos seres humanos que lo estén observando , o lo que es más importante aún, que lo estén viviendo . Es así que hay generalmente dos (2) interesantes experiencias que se pueden dar en un grupo ; ellas son :

- a) : Poner en fila un individuo detrás de otro (indistintamente de ser masculino y /o femenino) y decirle al primero de la fila un dicho, una frase, un chiste o lo que se quiera decir . La cuestión es que el primero de ellos debe “pasarle” lo percibido al que se halla al

costado, y siguiendo el orden de ubicación, se debe continuar así hasta llegar al último de la fila. Lo sorprendente de este “experimento” consiste en preguntarle al último en qué consiste lo que escuchó y hacérselo decir : con seguridad, entre lo que se dijo al primero y lo que enuncia el último la diferencia es total . Y eso que todos asegurarán que le escucharon decir al anterior de la fila lo que quiso decir .....

b) : Otro atractivo experimento consiste en mostrarle a varias personas una foto, cuadro o lo que pueda ser pictórico. Después de un tiempo, sin que las personas estén juntas a la vez, interrogar a cada una de ellas sobre lo que han visto y sus impresiones . En muchos casos, muchas de ellas pueden llegar a sugerir la existencia de frutos, árboles, rascacielos, animales, etc. donde sólo hay.....un campo cubierto con piedras y pastos .

Lo antes expuesto también ocurrió con la tragedia del barco de los sueños, ya que , baste enunciarlo, para un mismo hecho se produjeron casi tantas versiones como pasajeros sobrevivientes hubo esa noche . Al hablar de **hechos** nos referimos a sucesos tales como : el número de bote salvavidas que abordaron, la cantidad de hombres de la tripulación a bordo de cada uno de ellos, la cantidad de personas por buques, las diversas actitudes asumidas por personajes “claves”, ciertos elementos del buque faltantes o presentes, etc.

Como para ilustrar lo descripto, traigamos a colación un reporte aparecido en el periódico **Hibbing Daily Tribune** , del estado de **Minnesota, USA**, del día **Martes 23 de Abril** del año **1912** . Dice así:

### *La Srta. Willard Habla del Naufragio*

*Esta muchacha, que es bien conocida aquí, ha llegado a St. Paul .*

*St. Paul, Minn. Abril 23 .- La Srta. Constance, la hija de 20 años de edad de David Willard , originaria de Duluth, ha arribado al hogar de su hermana , la Sra. Hope McCall, en la calle South Avon, luego de la más angustiada semana de su vida , desde la noche del Sábado de una semana atrás , cuando el Titanic colisionó . Excepto por una pequeña*

*fatiga, la Srta. Willard se halla totalmente bien y fue capaz de dar un completo relato de su experiencia .*

*La Srta. Willard dijo que no había ningún proyector (SIC) eléctrico a bordo del Titanic. Ella alcanzó a oír a un hombre preguntarle a un Oficial acerca de esta falta , el primer día del viaje . El Oficial, cuyo nombre ella no recuerda , le comentó al hombre que se intentaría tener el proyector (SIC) ya instalado en New York .*

*La Srta. Willard se hallaba sin parientes o amigos cercanos a bordo del bote, la familia Carter, con los que se hallaba viajando, siendo nuevas relaciones que le prometieron a su tía en Inglaterra que la cuidarían durante todo el viaje . Su real primer agotamiento o emoción , en ningún caso semejante al miedo, no llegó a ella, así indicó, hasta después que hubo estado a bordo del Carpathia .”*

Bueno , para los que hubimos de “bucear” un poco en los términos que la sociedad mundial de aquellos días imponía y además, haber analizado ciertas declaraciones de parte de los sobrevivientes , como asimismo, haber estudiado lo concerniente a la manera en que la prensa de los países más afectados por la tragedia hubo de encarar la parte periodística de los sucesos acaecido esa noche, este recorte del Hibbing Daily Tribune, de Minnesota, se convierte en toda una “perlita” . Sin embargo, como diría el Sr. Cortejarena, fundador del periódico argentino “La Razón”, que se edita desde el año 1905 en la ciudad de Buenos Aires, Rca. Argentina, deberemos ser “parcos en el elogio y serenos en el ataque”. Con la anterior premisa en mente, comencemos un pequeño análisis.

Podríamos decir que el comienzo del recorte periodístico está dentro de los cánones habituales de la prensa de aquellos días, recordando el hecho que todavía no se hallaban en el candelero las grandes estrellas del cine mundial y de los deportes de multitudes, lo que hacía que la parte de “sociales” de cualquier diario que se preciara dedicara extensos espacios al nacimiento, obra, vida, pasión y muerte de los altos “exponentes” de la “high society” de aquellos lejanos días. Y, por lo que se desprende del artículo en cuestión, tal parece haber sido también el caso de los Willard .



Sin embargo, a mi parecer el recorte comienza a fallar, esto es, una **objetiva** visión del estado físico – espiritual de la protagonista, en particular al indicar que .... “ *excepto por una pequeña fatiga, la Srta. Willard se halla totalmente bien y fue capaz de dar un completo relato de su experiencia .”*

Foto N° 111 :  
La Sra. Constance Willard,  
en una fotografía tomada  
en su edad madura .-



Humanamente, no me daría la impresión que una persona , por más que tenga veinte años o poco más, un excelente estado sicofísico, una adecuada contención familiar y todo el futuro por delante, solo presentase “*...una pequeña fatiga...*”. Máxime teniendo en cuenta que la Srta. Willard (si vamos al plano **emocional**) hubo de asistir a las terribles escenas del abordaje de los pocos botes salvavidas (ya sea sobre el buque o en uno de los botes) , a las feroces peleas por lograr un lugar en esas tablas de salvación, a los desesperados gritos de los que quedaron a bordo del barco, a las implorantes exclamaciones de auxilio por parte de los que se hallaron flotando en un gélido mar, a la lucha por subir a un bote de parte de aquellos que no se contentaban con terminar sus días de esa manera, a las horas sin esperanza a bordo de frágiles embarcaciones, a un trayecto angustioso e interminable a bordo del “Carpathia” hasta arribar a New York, a la visión de personas a bordo del barco salvador que habían perdido toda su familia (o por lo menos a un ser querido), a un largo viaje por tren hasta Minnesota, etc. Y agreguemos a lo ya indicado, la terrible

angustia por la sobrevivencia propia, que siempre está presente en toda circunstancia difícil de la vida.....más cuando la propia existencia está en juego .

Es decir, si la Srta. Willard fue una persona emocionalmente fría, calculadora, egoísta, imperturbable, el relato se podría llegar a ajustar a su personalidad . Pero me cuesta creer que una mujer, y encima joven, haya experimentado solamente “**una leve fatiga**” al arribar a su hogar (o incluso ya en el mismo y después de varios días de vuelta con sus seres queridos).... ....más teniendo en cuenta lo que hubo de presenciar a lo largo de dicha noche .

Ni hablemos de la parte **física**, que de por sí , como la de cualquier otro ser humano se vió sometida a una serie de arduos esfuerzos a los fines de lograr sobrevivir, por más juventud que la Srta. Willard presentara en aquellos días y circunstancias . Comenzando porque la última comida a bordo del Titanic se sirvió entre las 19 hs. y 20 hs. del día 14 de Abril de ese año (lo que hace un total de diez horas, desde las 21 hs del 14 de Abril hasta las 7 hs. del 15 del mismo mes, dándole una hora de cena a Constance Willard) , la escasez de agua potable a bordo de los botes, el tremendo frío reinante en el transcurso de la noche, la precariedad o falta total de elementos de protección para esas mismas condiciones climáticas, la presencia de agua helada sobre el fondo de los botes en una gran cantidad de los mismos, hasta las varias muertes que se produjeron (en hombres adultos y robustos) tanto en el mar helado como a bordo de los botes, un panorama como el descrito sólo puede provocar un impresionante desgaste físico que, a la larga o a la corta, se siente. Y sus efectos, por más juventud que se tenga, son duraderos, quizás días, tal vez meses: depende del organismo .

Siguiendo con el relato de la Srta. Willard, no me extrañaría nada que haya dado un completo relato de lo acontecido aquella noche . Sin embargo, me parece que la totalidad de los dichos de Constance Willard fue manipulado, **extremadamente manipulado** por parte del periódico citado .

¿Por qué opino lo siguiente? . Por los siguientes postulados :

a): Un relato transcrito en su totalidad habría mostrado las terribles escenas del abandono de gran parte del pasaje de la 3ra clase (la más numerosa a bordo del barco) como asimismo la gran cantidad de pasajeros de la 1ra clase que logró subir a los botes salvavidas .

b): De idéntico modo, se habrían tenido que transcribir las circunstancias en que se verifica el no retorno de los botes hacia el área de desastre, en la que se hallaban cientos de personas debatiéndose en el agua helada. Si se hubiera argumentado que los Oficiales o Suboficiales a cargo de los botes no quisieron poner en riesgo la integridad física del pasaje que transportaban o , en su defecto, la correspondiente a los botes salvavidas, también se indicaría que (en función de otros tantos relatos análogos) habían muchas personas nadando fuera de ese álgido sector , que bien podían haber sido rescatadas .

En definitiva, y a tenor del espíritu que se vivía por esos días, no era aconsejable detallar semejantes conductas: mucho tiempo después, en base a las **Investigaciones Americana y Británica**, a los relatos de los sobrevivientes y a la labor de otros infatigables y verdaderos periodistas , se pudo llegar a tener un cabal panorama de lo que había acontecido esa trágica noche . De todos modos, y continuando con el relato periodístico, llama poderosamente la atención que una mujer joven, con todas sus potencialidades por desarrollar, evidentemente educada en un ambiente de lo que podríamos llamar “excelencia”, con amistades de su mismo rango y honor, solo haya prestado su atención a un detalle más bien técnico competente a la estructura externa del RMS “Titanic” . Obviamente que la observación y atención del detalle (extraído de la charla entre ese hombre y el Oficial , ambos no identificados.....) del faltante de un proyector lumínico, por parte de la muchacha, no es algo que invalide su exposición sino más bien, al contrario, la revalida constantemente y hace, justamente, que uno se pregunte si en realidad eso es lo único que recuerda de toda la sucesión de hechos terribles que se vivieron a lo largo del período comprendido entre las 23:40 hs del 14 de abril de 1912 y las 02:20 hs del día siguiente : es más, estoy convencido que la Srta. Willard contó en detalle la gran mayoría de los hechos que se fueron conociendo a través de las décadas pero que, por ciertas razones, el periódico no se avino a publicarlas .

Además, teniendo en cuenta lo expresado por el diario en las últimas líneas del recorte, se advierte que la Srta. Willard (a tenor del diario.....) se comportó admirablemente bien , con coraje, sin ningún tipo de miedo ni flaqueza, e incluso, con una envidiable capacidad de manejo de la situación. Sólo bajo las condiciones anteriores se podría aceptar que *“.....su real primer agotamiento o emoción , en ningún caso semejante al miedo, no llegó a ella, así indicó, hasta después que hubo estado a bordo del Carpathia .”*.

No nos olvidemos de algunos detalles , que harán que estas palabras sean nuevamente vistas teniendo en cuenta una posible manipulación. A bordo del buque se hallaban hombres (los fogoneros) curtidos por el Sol y el mar, que trabajaban todos los días al calor del fuego de las calderas , que habían estado en todo tipo de clima, que habían navegado (los Oficiales y Suboficiales) en todo tipo de mares y habían contactado todo tipo de pueblos y tipos humanos, en definitiva, gente a la que se la había probado constantemente, y no de la manera más suave, ellos, justamente ellos, se asustan terriblemente por lo que sucede a lo largo del hundimiento, más de uno entrando en pánico, más de otro olvidándose del “las mujeres y los niños primero” para tratar de ganar un lugar en un bote.....Sin embargo, la joven mujer que ni siquiera tenía experiencia en la vida ...no sintió agotamiento ni emoción hasta después de embarcar en el “Carpathia” .

En definitiva, creo que el artículo, como lo expresé anteriormente, fue **manipulado** .

Veamos otro aspecto tocante al pasaje que abordó el RMS “Titanic” en su infortunado viaje hacia América . No es uno de aquellos testimonios ni especiales (como el dado por el Sr. **Frauhental**) ni desgarradores (como el inferido por la Sra. Eva Hart), pero sí tendrá la validez de hacernos observar que , como era lógico, predecible y fácil de esperar, la gente que viajaba a bordo del barco de los sueños, tenía parientes, allegados, amigos, etc., lo que se podría describir como el “entorno” que rodea a una persona . Es así que tomémonos cinco minutos en nuestras vidas y observemos el siguiente recorte periodístico publicado por el periódico “**Whitehaven News**”, correspondiente al día **Jueves 2 de Mayo de 1912**.

Dice así:

### *"La conexión Millom en el desastre del Titanic"*

*Los amplios efectos producidos por el desastre del Titanic se han evidenciado por el hecho que el Sr. Beck , residente en Cambridge Street, de la ciudad de Millom (Cumberland) , tenía un pariente a bordo del infortunado navío, la Sra. Meanwell, prima del Sr. Beck, quién viajaba en el Titanic para encontrarse en América con su hija. Ella, a menudo, había cruzado el Atlántico previamente, y de acuerdo a una carta que despachó al Sr. Beck desde Queenstown, se hallaba encantada con el nuevo y gigantesco navío . En sus apreciaciones, nada de los alojamientos de otros viajes se aproximaba siquiera a los de este, y nada se anticipaba sino un placentero viaje. Parece ser que hay pocas esperanzas de que la Sra. Meanwell haya escapado al destino que les tocó a la mayoría de los pasajeros del Titanic, ya que su nombre no aparece entre los que hubieron de ser salvados ."*

Como podemos observar, aunque el parentesco parezca lejano, si se puede notar, a título informativo, que, de una u otra manera, la tragedia del barco de los sueños golpeó fuerte, tanto en Inglaterra como en los Estados Unidos de América (USA) , involucrando a un amplio número de personas.

A los fines de la comparación retrospectiva de los variados (cientos...) de testimonios recogidos luego del hundimiento del RMS "Titanic" (tanto en función de los derivados de las declaraciones ante las dos comisiones investigadoras como las efectuadas ante periódicos, cronistas, novelistas, etc.) podríamos intentar analizar , o, por lo menos, comparar, el que el diario ..... transcribe de la Srta. Constance Willard con el relatado por una niña en los días de la tragedia, esto es, la niña Ruth Becker . Digamos también que el testimonio que se dará a continuación fue logrado por el canal de TV "National Geographic", de amplia difusión, calidad en imágenes y documentales, que es de común acceso en

el mundo entero, gracias a la tecnología imperante en nuestro tiempo . Es más, el relato forma parte de una serie dedicada a los niños, es decir, de divulgación sobre los que , en otros momentos a lo largo de la Historia, fueron niños .

Como ya a esta altura sabemos, el RMS “Titanic” se hallaba anclado en el puerto inglés de Southampton el día 10 de Abril del año 1912, con motivo de su viaje inaugural rumbo a América, más precisamente con destino al puerto de New York. Por ende, como también tuvimos oportunidad de apreciar, una gran cantidad de gente se dispuso a abordarlo, entre ellos, la Srta. **Ruth Becker**, en esos días con doce años de edad, quién junto a su hermana Marion (de cuatro años), su hermano Richard (de sólo un año) y su madre, tenían pasaje de retorno a los Estados Unidos de América, de vuelta de haber estado en la India, donde su padre se encontraba trabajando como misionero (cristiano aunque no de la fé católica). Es así que el padre de Ruth planeaba reunirse con su familia más adelante, debiendo viajar los niños y su madre sin el jefe de familia . Un año después la pequeña Ruth habría de escribir :

*“Estábamos deslumbrados cuando ingresamos a este gran y encantador barco”* . Como no cabía esperar de otra manera, una vez que la familia ocupó la cabina de 2da clase número 8, sobre la cubierta “F”, Ruth se dedicó a explorar el elegante navío .

Una vez emprendido el viaje, al cuál nada parecía augurarle un final tan dramático, y consumado el choque, el buque comienza a ser devorado por el agua, algo que Ruth vá desgranando en su relato. Dice así:

*“Mi madre ya se había ido a la cama cuando se despertó debido al alto de las máquinas”*.

En vista de la situación, el mayordomo que las atendía le indicó a la señora de Becker que debía dirigirse a cubierta .

*“Tuvimos que ascender cinco tramos de escaleras hasta llegar a una habitación llena de mujeres”*, cuenta Ruth. *“Todas ellas estaban llorando, vestidas o no, de cualquier modo. Todas estaban asustadas , y ninguna sabía que pasaría con ellas . Pero yo nunca me asusté . Sólo estaba excitada. Nunca pensé , ni por un minuto, que nosotros moriríamos.”*

Al comenzar la evacuación del buque, en los primeros estadios de su hundimiento, la consigna que se dió, por parte de la Oficialidad encargada de la tarea de abordaje de los botes salvavidas, fue la de “mujeres y niños primero” . Aunque la Sra. Becker y sus niños volvieron a su cabina para buscar sábanas, ellos retornaron para hallarse ante el cuadro de los Oficiales cargando mujeres y niños en los botes que se hallaban cercanos al lugar en el que se hallaban .

***“Un Oficial tomó a mi hermana y otro condujo a mi madre dentro del bote y vociferó – ¡¡¡ Todo completo -- ¡¡¡ . Mi madre gritó . Ellos dejaron a mi madre adentro del bote, pero a mi me dejaron detrás . Así, mi madre me gritó que tome el siguiente bote y antes que me diese cuenta, un Oficial me levantó y me arrojó dentro de uno .”***

La crónica indica que los Oficiales bajaron el bote Nro. 13, el bote de Ruth, que se ubicó (debido al movimiento del agua) por debajo del bote Nro. 15 , que también estaba siendo bajado al mar . La gente del bote Nro. 13 comenzó a gritar pero el Nro. 15 seguía en proceso de descenso . Un instante antes de que los botes colisionaran , un hombre cortó las líneas que amarraban al número 13: justo a tiempo . Una vez sobre el agua, el bote comenzó a desprenderse del “Titanic” y a alejarse de él . Tal es así que Ruth dá esta impresión sobre lo que sus jóvenes ojos vieron en esa terrible noche:

***“Podíamos ver las escotillas irse abajo una a una hasta que hubo una pavorosa explosión . Y entonces el buque pareció romperse justo sobre su mitad, y luego de un instante, hundirse . Escuchamos los terribles gritos y llantos de la gente que se estaba ahogando.”***

Y como para remachar lo antes expresado, narró lo siguiente:

***“ Retumbaba en mis oídos el más terrible ruido que ningún ser humano haya escuchado alguna vez: los llantos de cientos de personas luchando en el agua helada, pidiendo ayuda con un alarido que, sabíamos, no sería contestado.”***

Ruth recuerda también el hecho que , en uno de los botes salvavidas, una mujer de origen alemán lloraba , ya que su niño había sido depositado en otro bote . Pero con una pequeña disquisición : al niño lo habían arrojado con un gran cantidad de sábanas y frazadas, y la mujer tenía un gran miedo de que lo confundan con equipaje, de tal modo que las personas que no

llegaran a advertir la presencia del niño entre ellas y, suponiendo que dicho niño se convirtiera en una molestia, lo arrojaran al mar .

*“Remamos totalmente por un rato . Súbitamente, temprano por la mañana, vimos la luz verde de una chimenea . Así, resultó ser las luces del barco de rescate Carpathia ., el que estaba lanzando cohetes . Entonces, remamos tan rápido como pudimos hacia él .”*

*“Yo estaba tan congelada que desde el Carpathia mandaron una cuerda hacia abajo y me alzaron hacia arriba. Un mayordomo me ofreció brandy y café caliente . Pero no pude tomar nada . Yo estaba muy preocupada por mi madre.”*



**Foto N° 112 :  
Una joven niña Ruth  
Becker, en una fecha  
cercana al año 1912 .-**

Y la preocupación de la joven Ruth no se desvaneció instantáneamente, por el hecho de hallarse con vida a bordo del “Carpathia”, sino que seguía estando presente . Ruth siguió observando la llegada de los demás botes salvavidas, tratando de encontrar allí a sus seres queridos .

Nada.

También revisó los camarotes y cabinas a bordo del “Carpathia”.

Nada.



Muchas horas después, y luego de una infructuosa búsqueda, Ruth logró hallar a su madre y a sus hermanos , que se hallaban completamente a salvo . Continúa diciendo Ruth:

*“La pequeña dama alemana también encontró a su niño. ¡ Nunca ví en mi vida a alguien tan feliz¡.”*

Y también:

*“Las mujeres estaban a la búsqueda de sus maridos , y cuando no los podían hallar, se daban cuenta que se habían hundido con el Titanic: fue una dramática visión.”*

Podríamos agregar que **Ruth Becker** y su familia viajaron hasta el estado de Michigan (USA) , donde, un año más tarde, se les unió el padre de los niños . Como tantas otras mujeres en el mundo, Ruth fue al colegio, con el tiempo se casó, crió una familia y formó un colegio de enseñanza .

Ruth Becker vivió hasta la edad de 90 años .

Cabe acotar que el artículo al que hacemos alusión , esto es, del cuál hemos tomado base para intercalarlo, fue escrito para el “National Geographic” por la Sra. Jennifer Kirkpatrick.

De todos modos, podríamos seguir incluyendo comentarios y más comentarios sobre anécdotas personales, pero vamos a transcribir sólo una más (que en definitiva no es una anécdota sino una brutal lucha por la sobrevivencia experimentada por un hombre .....), de modo de tener un panorama un poco esclarecedor sobre algunos detalles del naufragio que no se supieron inmediatamente, sino bastante más tarde . El siguiente extracto periodístico servirá para apuntalar lo expresado por quién esto escribe en páginas anteriores respecto de lo expresado por la Srta. Constance Willard, pero no realizaré comentarios sobre el mismo en función de lo vivido por Willard sino que dejaré al posible lector de estas líneas las conclusiones del caso . De todos modos, intentaré un pequeño análisis de algunas frases vertidas por el fogonero Thompson .

Proviene del periódico “**Worcestershire Chronicle**” , está fechado el día **Sábado 27 de Abril de 1912** y dice así:

### *Fogonear fuerte*

*“Abajo, en la Sala de Máquinas”, dijo John Thompson, uno de los fogoneros sobrevivientes, en New York. “Nosotros teníamos entendido que ellos querían que el Titanic realice un record de velocidad . Las órdenes que recibimos fueron de fogonear tan fuerte como pudiéramos. Al tiempo el buque produjo setenta y siete revoluciones . Todos los hombres en las Salas de Calderas comenzamos a hablar de eso, al tiempo que dejábamos Queenstown. Todo el Domingo estuvimos haciendo setenta y siete (revoluciones).”*

*Era John Thompson, de 42 años de edad y nativo de Liverpool. No se hallaba en el Titanic como para emigrar sino que estaba empleado en el barco como fogonero . Luego de que se fueran todos los botes, se debió quedar a bordo del navío . Fue uno de los pocos en sobrevivir al agua helada, por haberse quedado de rodillas en el agua que se hallaba en el bote plegable A. La noche produjo su efecto en Thompson, añadiéndole a ello todas las heridas que hubo de soportar, rompiéndose un brazo, congelándose su mandíbula y quemándose sus manos . Posteriormente, Thompson pasó un tiempo en un hospital .”*

Hasta acá , es un relato sumamente explicativo de que las cosas no fueron tan idílicas para los sobrevivientes sino más bien duras. Pero me interesa rescatar, por sobre todas las cosas, un par de conceptos vertidos por el fogonero de Liverpool .

*“Nosotros teníamos entendido que ellos querían que el Titanic realice un record de velocidad . Las órdenes que recibimos fueron de fogonear tan fuerte como pudiéramos. Al tiempo el buque produjo setenta y siete revoluciones . Todos los hombres en las Salas de Calderas comenzamos a hablar de eso, al tiempo que dejábamos Queenstown. Todo el Domingo estuvimos haciendo setenta y siete (revoluciones).”*

A los fines de la coherencia, no analicemos lo que Thompson dice sobre o que el personal bajo cubierta “tenía entendido” sino que focalicemos el punto sobre el concepto vertido por el fogonero y que dicen : *“Las órdenes que recibimos fueron de fogonear tan fuerte como pudiera -----//*

348

//-- *éramos...*”. Yo pregunto: **¿Por qué fogonear a todo lo que se pueda?**. Muy simple: en cuanto a la producción de vapor y por ende su conversión posterior (mediante los complicados sistemas de propulsión) a velocidad de rotación de las hélices (lo que conllevaría a un aumento en el valor de velocidad de desplazamiento lineal del buque), la misma se debería hacer en base a un aumento en la cantidad de calorías desarrolladas por la combustión del carbón (coke), lo que era posible de acuerdo a un incremento en la masa de carbón quemado, es decir, ingresando la mayor cantidad posible, esto sería, paleando tanto como se pueda.

Lógicamente, hay un límite para el máximo de velocidad que un buque puede alcanzar y ello está establecido en función de la velocidad angular máxima, esto es, la velocidad de rotación de una hélice. En definitiva, estará dado por el límite estructural que el material constituyente de los sistemas propulsantes de los navíos puede alcanzar, de tal modo que la velocidad máxima que un sistema básico eje- hélice puede desarrollar se encontrará dentro de lo que se indicará como “resistencia de materiales”.

Ya que vamos reingresando a la estructura del barco, podemos hacer un somero comentario sobre un aspecto muy poco conocido sobre el RMS “Titanic”. Creo, con razón y sin equivocarme mucho, que muy, pero muy pocas personas (salvo aquellos dedicados estrictamente a la parte marítima) sabían que el barco de los sueños poseía un **sistema de señalización submarina**, que en su momento era de gran utilidad práctica aunque para los elementos técnicos con que la navegación cuenta para estos años del siglo XXI, parecieran obsoletos y primitivos. Habremos de describir el sistema de manera somera, adoleciendo de la presencia de fotografías sobre este dispositivo, ya que no las he podido conseguir en Internet o en cualquier otra fuente gráfica.

En pocas palabras, era un sistema que trabajaba, y bien. Consistía en dos micrófonos, localizados cerca de la unión de los dos flancos del buque, el de estribor y el de babor, hacia zona de proa, junto con un receptor que se conectaba a dos auriculares en un puesto que se hallaba situado en el “puente de navegación”. Además, se situaban campanas bajo el agua, las que podríamos denominar “submarinas”, que se establecían cerca de las

entradas de los puertos ingleses y que se hallaban amarrados a las boyas . De tal modo, los micrófonos ubicados en el barco detectaban el sonido de las campanas cuando se agitaban las boyas en un mar agitado por el mal tiempo y la borrasca . Con lo cuál, se desprende que, utilizando los dos micrófonos de manera conjunta (o si se quiere, acoplados) ,la posición del buque podía ser determinada en relación a la posición conocida de las boyas .

Con lo que, afinando la definición, se podía juzgar la orientación de la campana por su sonoridad relativa en los dos micrófonos o guiar el barco por la campana hasta obtener un volumen igual en cada auricular .

Para explicar algunos conceptos, digamos que las boyas marinas se utilizan generalmente para señalar, marcar, definir, etc. obstáculos que se puedan presentar a la navegación de los barcos, canales de ingreso y/o egreso a los puertos, y en definitiva, toda aquella circunstancia física que así lo ameritara, de acuerdo a garantizar una navegación medianamente segura .

Ahora bien, se amarraban las campanas a las boyas (las que generalmente iban acompañadas de alguna luz de posición , que era provista por las autoridades a cargo de los faros , que, eventualmente, se hallaban en las cercanías de los puertos ) ya que, aunque seguramente habrían de sonar con pequeños movimientos de la corriente marina , pero, en cambio, sacudidas por fuertes corrientadas y vientos, deberían de producir un fuerte sonido .

Ahora bien, las circunstancias en las que venían navegando los buques que entrarán en esas condiciones a los puertos no eran fáciles, ya que no tendrían buena visibilidad en caso de lluvia intensa, borrascas fuertes, nieblas u otros fenómenos físicos de magnitud, que impidieran tener una buena visibilidad de la ruta que los buques debían recorrer hasta su atraque , como así también, el movimiento de oscilación que el buque presentaba hacía difícil el correcto rumbo a tomar. Por todo ello, era lógico que se hubiera recurrido a ese método, ya que el sonido, en el agua, se transmite de una manera notable, debido a una densidad mayor presente en ella, de modo que ante una tempestad, el buque , mediante el uso de los micrófonos instalados en la proa, junto con el personal que se hallaba a cargo de los auriculares, podían determinar tanto distancia como dirección de proveniencia del sonido, logrando así guiar (a pesar de las dificultosas condiciones de navegación) el buque , aunque se tardara un tiempo más .

Parece ser también que el buque gemelo del RMS “Titanic” , esto es, el RMS “Olympic”, también estaba provisto de este sistema , lo mismo que varios otros barcos en actividad en aquellos días . además, cabría suponer que el “Olympic” sufrió el choque contra el crucero “Hawke” debido a un proceloso uso de los hidrófonos del buque . Aparentemente, fue la señal de radio procedente del radiofaro que los Oficiales del “Olympic” que hubieron de recepcionar . Además, los encargados del buque fanal hubieron de recibir numerosas quejas por parte de los dueños de otros barcos que navegaban por otros canales de acceso al puerto (Southampton) (incluyendo al “Olympic”) que se dedicaban a pasar a una distancia , cuando menos peligrosa, del lugar en que las boyas se hallaban dispuestas. Uno de los libros recomendados para su atenta lectura sobre los barcos de principios del siglo XX es el escrito por dos grandes autores, especializados en estos temas, de apellidos **Eaton** y **Haas**, respectivamente, que llevó por título “**Falling Star**” (en castellano sería “**Estrella Fugaz**”) ; en dicho libro se muestra la fotografía del buque “Olympic” pasando a una velocidad sumamente elevada a pocos metros del barco fanal, foto que fuera tomada por uno de los miembros de la tripulación de este último buque. Además, ya existían antecedentes en cuanto al pasar “cabalgando el radio faro” y uno de éstos lo había protagonizado en el año 1911, un mes antes aproximadamente del choque del barco de la White Star Line con el “Hawke”, el barco de línea de bandera USA “**Washington**” , el que pasó rozando al buque fanal, sufriendo éste algunos daños en sus placas y la destrucción de un bote salvavidas .

Uno de los artículos relativos a este sistema se podía localizar en una revista titulada “**Harper’s Weekly**”, publicado en los Estados Unidos de América, para el mes de **Octubre** de **1912**, es decir, sólo unos meses después de la tragedia del RMS “Titanic”, de título “**The Voice Under The Sea**” (en castellano: “**La Voz Bajo El Mar**”), que fuera escrito por el Sr. **George Marvin** , detallando en él algunos aspectos de la señalización submarina de esos días . Podemos acceder a una traducción de un pequeño extracto, que dice así:

*“Su radio (de alcance) raramente ha excedido las veinte millas (Nota: veinte millas marinas representan unos 37 kms.) -- no mucho más que la línea del horizonte en un día claro, vista desde la cubierta de un vapor de*

*línea – pero dentro de su radio es incluso más verdadero y confiable que la a veces caprichosa corriente eléctrica...”*

0-0-0-0-0-0-0-

*“Si Ud. ingresara a la timonera de uno de estos buques se encontraría entre los telégrafos de la Sala de Máquinas , indicadores de llama, señales eléctricas y semáforos, ruedas para cerrar las puertas herméticas y otros aparatos que son atendidos bajo la responsabilidad y deber de los Oficiales, una pequeña caja indicadora con dos receptores de vulcanita colgados sobre ella, que se parece más a una de las aplicaciones de la telefonía casera .*

0-0-0-0-0-0-0-0-

*“El teléfono que se halla colgado en la timonera, por medio del cuál el navegante escucha el sonido de su campana de guía o advertencia , y así permanecer en un curso acorde, está conectado electrónicamente con un par de pequeños tanques de agua .Allí, los tenues pero distintos sonidos se recogen sobre los lados del buque , empalmados al costado interior de las placas más bajas, cerca de la quilla, y de esta manera, en los buques más largos , a partir de unos veinte a treinta (Nota : Veinte pies representan cinco mts. , mientras que treinta pies equivalen a 13,6 mts.) pies bajo la línea de flotación . En estos tanques cuelgan micrófonos, con los terminales de los cables dirigiéndose hacia los receptores que están localizados en la timonera .”*

Como para ver otra campana (nunca mejor utilizado el término...) se puede leer en el artículo “**Skipper Hagemann of The Kronprinzessin Cecile**”, fechado por esos años, un registro en el que indica que este buque, propiedad de la línea **North German Lloyd** (por esos días, acérrima competidora de las compañías marítimas inglesas), que este buque hubo de navegar envuelto en un niebla sumamente densa , enteramente guiado por señales submarinas, atravesando todo el Canal de La Mancha , en su porción inglesa, durante un lapso de cinco horas, hasta que, por fin, pudo salir a tiempo despejado .

En definitiva, los buenos primeros intentos de algo parecido a lo que muchos años después se conocería como el “sonar”, creación que hubo de ser impelida por las necesidades de la guerra .

Ahora pasaremos a ver otra cara quizás poco conocida de lo que significó la tragedia del RMS “Titanic”. Es importante recalcar un concepto que creo se ha indicado reiteradamente, y éste es el que dice que una gran mayoría de todo lo que rodea la historia del gran buque de la WSL se ha podido descubrir, recabar , asociar y rescatar (esta palabra no es sólo una palabra, sino toda una expresión en sí misma....) se ha logrado con el paso del tiempo, la conservación de los archivos, el esforzado trabajo de mucha gente y la posterior colaboración de aquellos que han colaborado para que una gran cantidad de gente pudiera acceder a tales aspectos sumamente poco difundidos o, si se quiere también, hasta inaccesibles para el común de los que se interesaron por la historia del barco de los sueños .

Veamos a continuación un aspecto poco conocido, aunque en sus tiempos, los lejanos días del año 1912, fue toda una sensación, algo que traspasó los anchos límites de los océanos y mares de este planeta y se esparció entre las sociedades de los países europeos primero y luego en Iberoamérica, merced a una afinidad derivada de los orígenes de la mayoría de los países que la componen . Digo sensación, ya que entre las clases menos pudientes fue sólo una anécdota y quizás un detalle menor , teniendo en cuenta la alta mortalidad entre el pasaje de la 3ra clase a bordo del RMS “Titanic” .

Una de las cosas que la mayoría de los periódicos de ese año puso en un extremo de relevancia fue el hecho de la muerte de muchos de los exponentes de la 1ra clase o, si se quiere, de la 1ra clase que viajaba a bordo del barco de los sueños . Además de ser el periódico el único medio de masas de información general que existía por aquellos días (además de un vehículo de propaganda, conocimientos, etc.) , y en virtud de la inexistencia de los que hoy , año 2004, son habituales, la atención de los editores se abocaba a lo que pudiera despertar interés entre las clases sociales que coexistían en los diversos países del mundo . La focalización estaba generalmente dirigida a aquellos entes y/o personas “productoras” de noticias, contando entre los primeros (sin distinción de países) a los organismos de Gobierno , las Fuerzas Armadas , las distintas Iglesias,

distintas asociaciones (industriales, agrícolas, etc.), entidades deportivas y sociales, adelantos científicos, etc. , mientras que las segundas se limitaban a los deportistas, artistas del incipiente cine, de la música, del teatro, de las Bellas Artes en general, hombres de la política, de las distintas religiones, del quehacer de las vidas nacionales, etc, sumado a una atención especial, directa, quizás hasta inquisitiva, sobre los más altos de los más encumbrados exponentes de dichas sociedades nacionales, esto es, aquellos que llevaban el origen inconfundible de la nobleza hereditaria y el indeleble sello proporcionado por la acumulación monetaria y el desarrollo de productivos negocios de todo tipo (industrias, equipamientos, ganadería, minas de minerales, ferrocarriles, agricultura, bienes raíces, etc.).

Por lo tanto, no fue raro hallar en los periódicos del mundo de 1912, panegíricos completos destinados a la descripción de aquellos pertenecientes a dicha 1ra clase que hubieron de hallar su final en este mundo , a bordo del “Titanic”. Mediante una atenta lectura de los periódicos que se conservan todavía en las bibliotecas, ya sea en nuestro país y en otros del mundo (Europa, USA, etc.), se pueden llegar a encontrar hasta semblanzas de los abuelos de aquellos que se hundieron esa noche trágica , pertenecientes a la clase “alta” .

Cuando decimos que vamos a dar una sencilla semblanza de algo que tocó más de cerca a **España**, nos habremos de referir a lo que sabe (o si se quiere, se supo tiempo después) sobre las últimas horas de los **españoles** que se habían embarcado rumbo a América en el buque de la White Star Line, el RMS “Titanic” . Podemos así incluir en este comentario un artículo aparecido en la Web (Internet), producido por la **Asociación para la difusión de la Historia en Internet**, con sede en la calle **Marcos del Torriello, 23**, localidad de **Avilés, Pdo. de Asturias, España** .

Sin embargo, y para no faltar a la verdad, debo decir que al momento de leer las líneas que se hallaban en dichas páginas Web, no me hallé ante nada raro ni excepcional , ya que, debido a la consecución de mi primer trabajo de investigación, hube de leer muchas biografías de pasajeros, de todas las clases .

De todos modos, el artículo expone a la consideración de los lectores los siguientes términos :



## **EL MATRIMONIO PEÑASCO**

*Víctor Peñasco y Castellana, de 24 años, nieto de José Canalejas, primer ministro de Alfonso XII, y María Josefa Pérez Soto y Vallejo, de 22, eran los herederos de las dos fortunas más grandes de España. Cuando embarcaron en la lujosa primera clase del Titanic, llevaban un año y medio de luna de miel. Embarcaron en Cherburgo, acompañados de su sirvienta Fermina Oliva Ocaña, mientras Eulogio, su otro criado, se quedaba en París para fingir la coartada de que seguían en aquella ciudad y no habían iniciado un nuevo viaje como les habían prohibido sus padres .*

*La criada, que en el momento del accidente hilvanaba un corset en su camarote, comentó tiempo después: ‘Hubo, sí, un gran ruido, pero la verdad, nadie, ni otras personas ni yo, pudimos sospechar lo que sucedía.’*



**Foto N° 113 : Fotografía del matrimonio conformado por Víctor Peñasco y Castellana y María Josefa Pérez Soto y Vallejo, pasajeros españoles del RMS "Titanic" .-**



Foto N° 114 : Los tripulantes de uno de los botes del buque "MacKay - Bennett" recogen el cadáver de uno de los náufragos del RMS "Titanic" .-

*Las dos mujeres llegaron a subir al bote de salvamento número 8, pero Víctor murió en el naufragio .*

*Josefa guardó también en su retina el espanto de aquella fatídica noche en la que su pareja desaparecía para siempre bajo las gélidas aguas . Un recuerdo que, según sus descendientes, pocas veces gustaba de evocar y que la acompañó hasta su muerte en el año 1972 . Elena Ugarte, sobrina de la pareja y miembro de honor de la Asociación Internacional Titanic, que intenta recuperar las historias personales de todos los pasajeros del mítico buque, narró en una ocasión al diario español ‘El País’ los recuerdos que su tía ‘Pepita’ relataba a la familia. Una historia que no quiso cortar hasta muchos años después de que sucediera:*

*-‘Mi tía estaba ya en la cama y mi tío todavía estaba desvistiéndose , explicó Elena Ugarte siguiendo el relato de Josefa . Oyeron un ruido enorme que no le gustó nada a mi tío. Salió del camarote (C- 65) y se dirigió a cubierta, donde se encontró con un marinero al que le preguntó que pasaba y dónde estaban los chalecos salvavidas . El marinero simplemente se echó a reír . Volvió al camarote, recogió a Josefa, que sólo tuvo tiempo de ponerse un chal por encima del camión y a la doncella, que se encontraba en el camarote de enfrente (C- 105)’-*

*Josefa contó los desvelos del matrimonio Ismay cuando se desató la crisis. El marido , accionista de la empresa constructora, había insistido*

*en encender nuevamente los motores; ella conversaba con la famosa condesa de Rodhes , una de las celebridades de abordo, ‘no hay que preocuparse : este acero es insumergible’, decía .*

*Todos se dirigieron a cubierta. El mar estaba tranquilo, como un espejo, pero las máquinas habían parado .*

*-‘A los diez minutos aquello era una cosa de locos, toda la gente gritando y corriendo, prisas y peleas, no había botes para todos....Alguien dio la orden de que primero subieran a los botes las mujeres y los niños, los de primera y luego los de segunda y tercera clase . Recordaba un oficial sacando una pistola y disparando al aire para intentar poner orden en aquél caos.’-*

*A Josefa y su doncella las metieron en el bote número 8 (eran las 1:15 hs de la madrugada) .*

*-‘Víctor se dispuso a subir, pero vió a una mujer con un niño en brazos y le dejó paso para que entrara en el bote . Josefa ya no volvió a ver a su esposo, se perdió en el barullo.’-*

*Josefa era incapaz de recordar lo que pasó momentos después pero, curiosamente, en aquél mismo bote le tocó subir a la condesa de Rhodes, quién hizo un relato de aquellos momentos en una entrevista publicada en el ‘New York Herald’, el 20 de Abril de 1912 en la que habla, precisamente, de Josefa :*

*-‘...Entonces la señora Peñasco empieza a chillar el nombre de su marido. Fue terrible. Le pasé el timón a mi prima y me puse acurrucada junto a la señora Peñasco, tratando en lo posible de consolarla . Pobre mujer. Sus sollozos ablandaron nuestros corazones y sus palabras eran imposibles de entender debido a su tristeza (...). Cuando el terrible final llegó, utilicé lo mejor de mí misma para intentar distraer a la señora española y que no oyese los agonizantes sonidos de los que se ahogaban en el mar.’-*

*La imagen que nunca se borró de la memoria de Josefa fue la de ‘...Aquél coloso, totalmente iluminado y que poco a poco se iba hundiendo junto a ella . Oyó a la orquesta que había subido a cubierta tocando música para intentar calmar a los pasajeros y las órdenes de que se retiraran del barco para evitar que se les tragar el remolino que produciría al hundirse. Vió gente saltar al agua y gritar de dolor.’*

*La temperatura del agua, de 4 grados, los mataba en quince minutos interminables . Ella y su doncella no fueron capaces de mirar cuando el imponente navío se fue hacia el fondo del mar, cuatro mil metros por debajo de ellas .*

*‘De pronto, se oyó un ruido enorme . Como si una montaña se viniera abajo. Cuando me decidí a volver la cabeza, el barco había desaparecido como si le hubiera tragado una garganta misteriosa.’*

*Habían pasado dos horas desde el brutal choque .*

*Cuando Josefa y su sirvienta fueron recogidas por el Carpathia, albergaban la esperanza de encontrar a su marido a bordo, pero entre los 705 supervivientes rescatados no se encontraba Víctor Peñasco y Castellana.*

*Josefa y Fermina desembarcaron en Nueva York y se hospedaron en el hotel Plaza . Lo peor no había pasado. Días después, llegó el barco con los cadáveres recogidos en el mar . Fermina tuvo que comprobarlos uno por uno, pero Víctor tampoco estaba entre ellos .*

*El cadáver seguía sin aparecer, y al problema de la tragedia se sumaba otro más . Si no aparecía el cuerpo de su esposo, la joven Josefa debía esperar 20 años para que certificaran su defunción, por lo cuál, hasta pasado ese tiempo no podría recibir la herencia que le correspondía, y tampoco contraer nuevamente matrimonio . Así las cosas, Elena Ugarte contó a ‘El País’ cómo la madre de Víctor tomó cartas en el asunto y decidió comprar un cadáver .*

*-‘Uno o dos meses después, apareció un cuerpo flotando en la zona de la tragedia. Pertenecía al Titanic . La suegra de Josefa pagó mucho dinero por él y la doncella fue la encargada de ‘reconocerlo’ . El condado de Halifax pudo así expedir un certificado de defunción a nombre de Víctor Peñasco y Castellana . Curiosamente, aún hoy día, no se ha podido encontrar la tumba donde está enterrado este supuesto Víctor, ya que el cementerio de Halifax que se nombra en el certificado de defunción no existe, y en el de Fairview, donde están enterradas las víctimas del Titanic; no hay ninguna tumba con el nombre de Víctor Peñasco.’-*

Como es de conocimiento público, una vez transcurridos los años desde el naufragio del barco de los sueños, se fue abriendo a la gente interesada en el tema de la “vida” del barco un amplio abanico de informaciones, el que comprendía tanto el barco en sí mismo (estructura, carga, maquinaria, etc.) como así también lo referido a pasajeros, sus nacionalidades y, en muchos casos, situaciones personales. Con lo anterior y siguiendo con esta aproximación a los pasajeros de nacionalidad española que hubieron de abordar el buque en ese fatídico mes de Abril de 1912, podemos enfocar nuestra atención en aquellos pertenecientes a la 2da. Clase. Así, recordemos que la mayoría de los pasajeros que viajaban en la Primera Clase eran de nacionalidad estadounidense y británica, aunque también se podían hallar suecos, uruguayos, etc., mientras que la Segunda Clase se encontraba representada por lo que después se habría de conocer como la “clase media” de los países emergentes para esos días , esto es, USA, Canadá, Australia, etc.

Entre estos pasajeros de la Segunda Clase y en especial, los pasajeros de nacionalidad española, podemos citar que viajaban cuatro (4) ciudadanos de este origen, cuyos nombres eran los siguientes:

**Emilio Pallas Castello**

**Asunción Durán More**

**Florentina Durán More (Hermana de la anterior)**

**Julián Padrón Manent**

De modo de poder visualizar una pequeña biografía de los que hemos citado precedentemente, podemos indicar que **Emilio Pallas Castello** era natural de la provincia de Lérida, que contaba con veintinueve (29) años de edad al momento de abordar el RMS “Titanic”, soltero y que hubo de embarcar en el puerto de Cherburgo (Francia) . Su pasaje llevaba el número SC/PARIS 2147, cuyo costo era de 13,17 libras esterlinas y su destino final era el puerto de La Habana (Cuba) . Su odisea, la noche del naufragio del barco, hubo de tener buen final, ya que logró abordar el bote **Nro. 9**, arrojado al mar a eso de las **01:20 hs** , desde la cubierta de estribor. Recordemos que este bote salvavidas estaba a cargo del marinero Albert Haines, quién en su testimonio posterior, indicó que junto a los pasajeros vieron hundirse la proa del “Titanic” y , en función de lo que estaba

sucediendo, remararon con fuerza a fin de alejarse de la escena del hecho, con la intención de no zozobrar. Posteriormente, se detuvieron unos instantes y aunque Haines preguntó al resto de los sobrevivientes sobre la posibilidad de retornar a salvar algunos de los naufragos que se hallaban en las cercanías, la mayoría optó por no proceder de esa manera (muchos indicaron luego que se tomó esa determinación a los fines de evitar que colapsara el bote), alejándose aún más de esa zona. Así las cosas, en el transcurso de la mañana del día 15 de Abril de 1912, ese bote y los demás fueron recogidos por el barco de rescate, el “Carpathia”, para, en días posteriores arribar al puerto de New York.

En el caso de las hermanas **Durán More**, de 30 y 34 años de edad al momento del viaje del inmundible, podemos decir que ambas eran oriundas del pueblo de San Adriano, provincia de Lérica. Como tantos otros inmigrantes, cruzan España, ingresan en Francia y arriban al puerto francés de Cherburgo, sobre el Norte del país galo, para abordar el “Titanic”. Un detalle en lo que respecta al salvamento de ambas hermanas: logran abordar el bote salvavidas N° 12, que fuera lanzado a la 01:30 hs de la mañana del día 15 de Abril, con **sólo** 28 personas en su interior. Pero, en este caso, el marinero que lo comandaba, John Poingdestre, operó de manera diferente a otros: recogió a otros muchos naufragos, llegando a completar un total de 70 personas sobre el bote. Y como las **CAUSALIDADES** existen, tiempo después del hundimiento, Doña Florentina Durán contrajo matrimonio con el Sr. Julián Padrón, también pasajero de 2da clase, también español.

Este hombre, **Julián Padrón Manent**, nació en Olérdola, Barcelona, en el año 1885. También embarcó en el puerto francés de Cherburgo, siendo su destino final el puerto cubano de La Habana, en donde trabajaba como chofer. Aunque, como dijimos, se casó con Florentina Durán y More, no tuvieron hijos, falleciendo Florentina en 1959 y Julián en Octubre de 1968, siendo enterrados juntos.

Un pequeño detalle: es sumamente posible que las hermanas Durán, Julián Padrón y Emilio Pallas Castello viajaran juntos, por un par de razones: sus pasajes mostraban una numeración correlativa. Asimismo, en rumbo a una

nueva tierra , era lógico que decidieran afrontar el viaje todos juntos, ya que, desde el vamos, eran connacionales .

A continuación, dentro de este Capítulo que lleva por título **“Cosas Conocidas y Poco Conocidas del RMS Titanic”**, ahora llevaré a la consideración del posible lector de estas líneas algo sumamente desconocido para la gran mayoría de los interesados en este tema como así también , para el “gran público” .

Se trata de un artículo aparecido en las siempre interesantes páginas de la **Encyclopedia Titanica**, editado por el **Sr. Senan Molony**, un concienzudo buscador (y descubridor....) de temas inherentes al barco de los sueños, que continuamente nos sorprende con algo nuevo. En este caso, se trata de una **“bomba”** respecto de algo que siempre permaneció como un “icono”, algo así como una verdadera “palabra de Dios”, algo “incuestionable”. Paso a detallar.

La película **“Titanic”** (1996) de James Cameron, al mismo tiempo que la superproducción en sí, produce una conmoción respecto de aquella tendencia que hacía, tanto en Europa como en otros continentes, producir el olvido de ciertos temas que , de una u otra manera, conmovieron a las sociedades en determinada época . Este hecho hace que muchos historiadores (estoy hablando de los serios) comiencen a hurgar archivos periodísticos, investigar raíces familiares, entrevistar personas ancianas y casi centenarias, etc., que de una y otra forma , hayan tenido, aunque no sea más así, un leve (si era directo, tanto mejor) contacto con algo (si era mucho, the best) que estuviera ligado a la historia del barco de los sueños e, incluso, al buque mismo .

Tal es así que, es de mi conocimiento, que el Sr. **Molony** ha publicado numerosos e interesantes artículos, tales como **“Los Irlandeses a Bordo del Titanic”** (**“The Irish aboard the RMS Titanic”**), **“¿Sólo Ocho Bengalas?”** (**“¿Only Eight Candles?”**), y el que transcribiremos a continuación, **“Titanic: La Última Fotografía?”** (**“Titanic: The Last Photograph?”**). Elijo, de esta manera, transcribir las partes (a mi humilde criterio.....) más importantes o, por lo menos, más inherentes al tema del

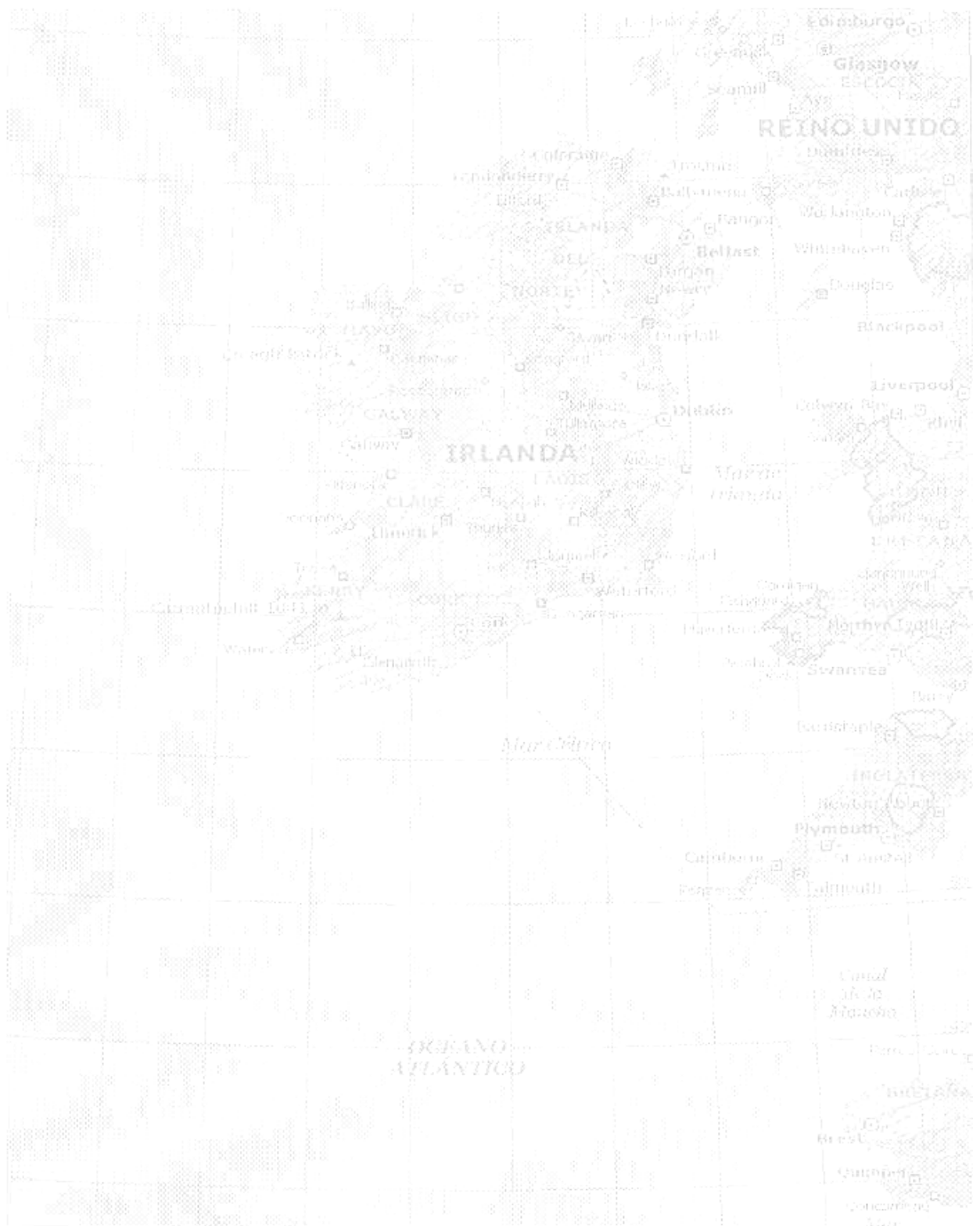
artículo en cuestión, de modo que los lectores analicen la información presentada.

Siempre fue de constancia histórica, o por lo menos durante décadas ,que la **última fotografía** “en vida” que se haya tomado al gigante de la White Star Line, fue la que se le tomó a la salida del puerto de Queenstown (hoy Cobh, Irlanda) , el día 11 de Abril de 1912, sobre la zona de **Crosshaven**, del condado de **Cork** . Y, en esta “última “ foto, se pueden observar varios detalles, aunque sobresalen, para no faltar a la verdad, dos (2) sumamente visibles: el primero, la estela de agua que quedó tras el paso del gigante rumbo a mar abierto y el segundo, la emisión de gases de combustión provenientes de las calderas del RMS “Titanic” , arrojados a la atmósfera por las tres (3) primeras chimeneas, contando desde proa hacia popa, mientras que también se visualiza claramente que desde la 4ta chimenea no existe emisión de gases, lo que afianza la realidad de que la 4ta. chimenea venteaba vapor.....y muchas veces no venteaba nada, siendo su utilidad práctica la de proveer ventilación a las partes internas del buque.

Pero ciertos acontecimientos vinieron a alterar dicha cristalina “verdad histórica”. Veamos entonces a lo que se refiere Molony con la descripción de su artículo.

La fotografía que mostraremos a continuación es la que , generalmente, se creyó que era la última tomada al barco de los sueños antes de sufrir lo que sufrió : la que lo muestra, justamente, a la salida del puerto. En ella, se observan claramente las dos (2) características que habíamos indicado. Ahora bien, resulta ser que en el mes de **Septiembre** del año **2003**, hubo de ocurrir que un álbum de fotografías perteneciente al pasajero **Stanley May** (incluyendo una rotulada como la última alguna vez tomada al RMS “Titanic”) se vendió en un precio de **37000 libras esterlinas**, algo así como unos **55500 de dólares americanos**, lo que constituyó todo un récord en la materia.





**Foto N° 114 : Mapa de la República de Irlanda . Obsérvese , que por el Oeste y el Sur, sus costas son bañadas por el Océano Atlántico .-**

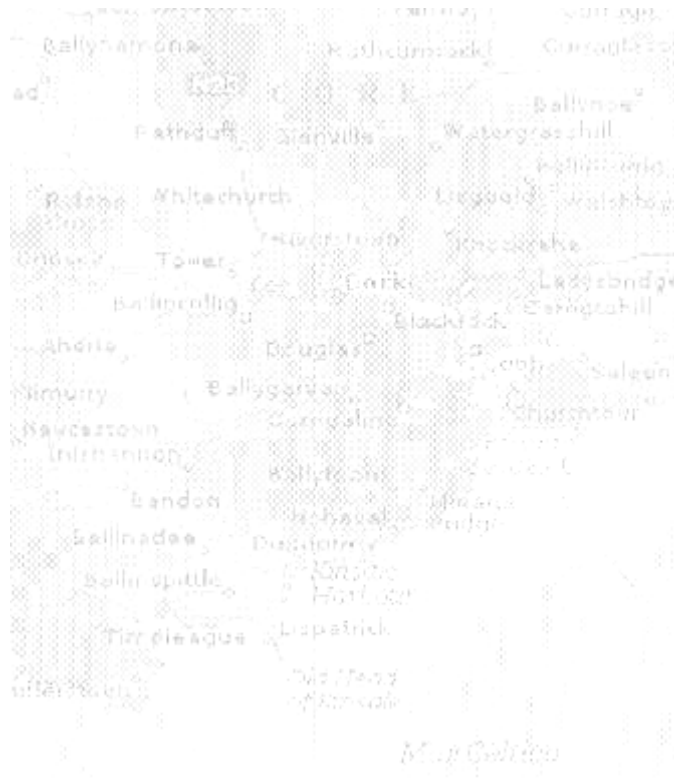


Foto N° 115 : El condado de Cork, en Irlanda del Sur, donde fue tomada la última fotografía del RMS "Titanic" , por el Sr. Jack Morrogh .-

Pero ciertos acontecimientos vinieron a alterar dicha cristalina “verdad histórica”. Veamos entonces a lo que se refiere Molony con la descripción de su artículo.

La fotografía que mostraremos a continuación es la que , generalmente, se creyó que era la última tomada al barco de los sueños antes de sufrir lo que sufrió : la que lo muestra, justamente, a la salida del puerto. En ella, se observan claramente las dos (2) características que habíamos indicado. Ahora bien, resulta ser que en el mes de **Septiembre** del año **2003**, hubo de ocurrir que un álbum de fotografías perteneciente al pasajero **Stanley May** (incluyendo una rotulada como la "última alguna vez tomada al RMS "Titanic") se vendió en un precio de **37000 libras esterlinas**, algo así como unos **55500 de dólares americanos**, lo que constituyó todo un récord en la materia . Analizando la foto, y conociendo la costa de Irlanda de Sur, al ver donde estaba cada punto de la misma, se vé que la foto conocida comúnmente como la “última” se toma a la **SALIDA** del puerto,



**Foto N° 116:** Durante décadas, se ha considerado a esta fotografía como la última que se le haya tomado al barco de los sueños, el inolvidable RMS "Titanic" , a la salida del puerto de Queenstown (en la actualidad, Cobh) . Lógicamente, no es una de las fotografías que estamos acostumbrados a ver en estos días donde la "digitalización" de imágenes es considerada casi como "antigua" .... No obstante, tiene el privilegio de ser un legado interesante como muestra de lo que fue el buque de la White Star Line .Obviamente: no desconozco el otro costado, esto es, el lado sentimental e histórico .

Si quisiéramos hacer un sucinto análisis de esta foto, podemos observar que se notan las salidas de los gases de escape de las calderas por las tres primeras chimeneas (desde proa hacia popa) mientras que, desde la cuarta, no se advierte una emisión de gases .Idénticamente, en el lado inferior de la fotografía , con un poco de detenimiento y atención, se notan las dos estelas del paso del buque sobre el mar .-

mientras que la que observaremos a continuación ya se toma en un área más abierta e, incluso, con la presencia de **OTRO BARCO**, pero en este caso, un barco pesquero, del cuál daremos algunos detalles .

De todos modos, aunque el carácter histórico es sumamente “excitante” y revelador de que siempre se encuentran cosas nuevas que se relacionen con el barco de los sueños, nos debemos ubicar en el contexto de estos nuestros días. Como Uds ya habrán visto, la **REAL** última fotografía que Molony nos trae , como fruto de su investigación , tiene un sello del tipo

“Copyright”, que abarca , en visual, la parte por detrás de la “dummy funnel” (“chimenea falsa”) y el poste de anclaje de la antena de radio del buque de la White Star Line . Esto, evidentemente, debe ser alguna especie de reaseguro sobre la investigación que Molony encaró, ya que los piratas informáticos sobrevuelan toda la Red y siempre están a la caza de lo que se pueda traducir en dinero contante y sonante ..... No sería dificultad para mí o cualquier otro anular mediante el uso de los apropiados programas gráficos el símbolo que se usa en la fotografía, pero no es decente ni correcto, con lo cuál indico que se inserta la fotografía hallada por Senan Molony tal como se la obtuvo mediante la consulta de la Encyclopedia Titanica .

Como muestra de lo anterior, digamos que en el año **1997**, una imagen que se supone era la última que mostraba al “Titanic” en su viaje inaugural por el medio del Océano Atlántico, supuestamente tomada desde un buque que pasaba por la ruta del barco de los sueños, que incluía parte de un raíl (baranda) el buque, de modo de presentar una mayor similitud. Pero, estudiada un poco más en detalle, se pudo determinar que era una imagen generada por computadora, de cómo luciría el barco en su travesía

No obstante, aunque la imagen fotográfica es interesante, los últimos que incidentalmente pudieron observar de cerca, bien de cerca, al infortunado gigante de los mares, fueron los tripulantes (pescadores): lástima, en función de la posteridad, que no hayan tenido (aunque primitivas) cámaras de fotos. Al observarla vemos que hay otro buque, mucho más reducido en su tamaño, que se ubica por el lado de estribor: un pesquero francés, de nombre “**Alsacia**”, proveniente de Boulogne (Francia), el que pasó al lado del “Titanic” el día **Jueves 11 de Abril de 1912**, en las afueras de la costa Sudoeste de Irlanda. Tan es así que se puede observar que el pesquero pasa sumamente (y hasta peligrosamente) cerca del barco de los sueños, de manera que incluso fue salpicado por las olas que el gigante levantó a su paso. Y los pescadores saludaron el paso del “Titanic”, mientras que el Oficial del Puente de mando saludó también a los tripulantes del pequeño barco pesquero francés. La información anterior, para quién guste corroborarla, se la puede hallar en la edición del periódico “**The Times**”, del día **22 de Abril de 1912**, en su página **12**: obviamente, cuando la efervescencia por el hundimiento del navío de la WSL se hallaba en todo su apogeo.



**Foto N° 117 : Creo que pocas personas conocían de la existencia de esta fotografía, tomada por el Mayor del Ejército Británico, Sr. Jack Morrogh, en la que se puede divisar a una corta distancia al RMS "Titanic" enfilando hacia el Océano Atlántico, y, a por su lado de estribor, un pequeño barco de pesca francés . Esta fotografía fue tomada en las afueras de Crosshaven, condado de Cork, Irlanda del Sur .- Cortesía Encyclopedia Titanica y Sr. Senan Molony .-**

De todos modos, comentemos que la última foto del RMS “Titanic” fue publicada en un Anuario denominado “**Castleknock Chronicle**”, del Colegio **Castleknock**, ubicado en el lado Oeste de la ciudad de **Dublín, Irlanda**. Esta foto, que reviste el carácter de “descubrimiento” fue tomada por el **Sr. John Morrogh**, quién fuera un pupilo de dicho Colegio. Este hombre, al momento de tomar esta panorámica del barco de los sueños, contaba con 28 años de edad, su familia Morrogh poseía cierta fortuna derivada de los negocios con molinos y diamantes, se había casado recientemente y se desempeñaba como un Oficial del Ejército Británico. Muy probablemente, Morrogh condujo hacia las afueras de Crosshaven, en el condado Cork, junto a su esposa **Aileen Egan** y algunos de sus hermanos, para darle una mirada al RMS “Titanic”, en su paso por el mar cercano a esa zona .



**Foto N° 118 : Enmarcado en el círculo, el Sr. Jack Morrogh, quién tomara la real última foto desde la costa de Crosshaven condado de Cork, Irlanda del Sur .- Cortesía Encyclopedia Titanica y Sr. Senan Molony.-**

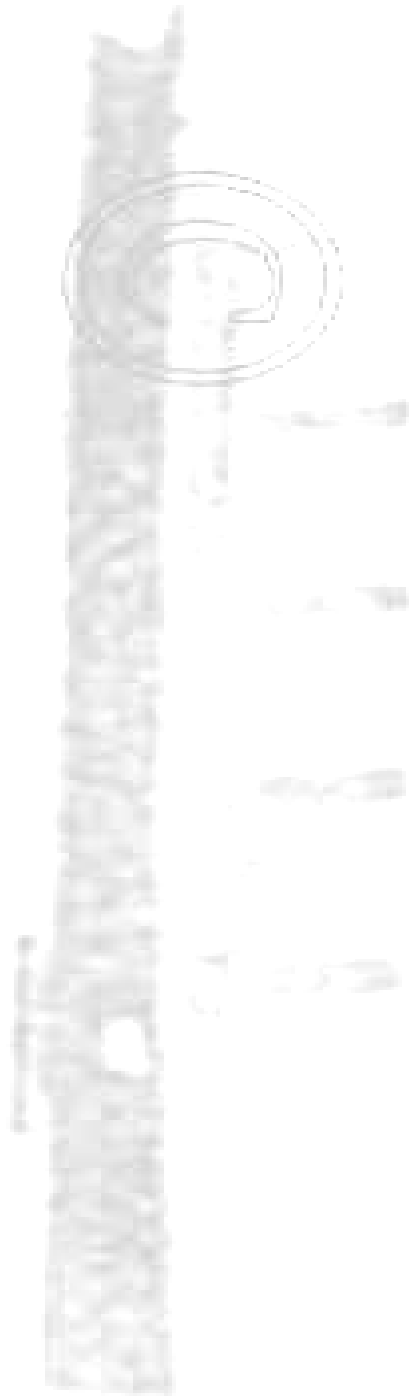
La crónica familiar diría que John (“Jack”) Morrogh comenzó a escalar la pequeña cima desde la cuál observarían el paso del barco de los sueños, habiéndosele adelantado sus hermanos más jóvenes, los que ya bajaban desde la colina hacia el acantilado. Al mismo tiempo que se escuchaban los excitados gritos de emoción y alegría de los hermanos de Morrogh, **Vincent** y **Stephen**, por poder ver desplazarse semejante navío, también se podía apreciar que el barco se iba lejos del alcance del lente, con lo que, sin pensarlo más , se subieron nuevamente al automóvil y siguieron por la playa.

Por la zona de **Red Bay**, el RMS “Titanic” ejecutó una muy pequeña parada de modo de permitir que su piloto, el **Sr. John Cotter**, pudiera dejar el navío, ya que su misión era sacar el buque desde el puerto de **Queenstown** (hoy **Cobh**) y llevarlo a mar abierto, misión que ya había llegado a su final. Acotemos que Cotter fue, con rigor histórico, la última persona en descender del buque, por el lado de estribor, antes de la tragedia , esto es, en un descenso “normal”...

A eso de las **14: 00 hs** de ese irrepetible **Jueves 11 de Abril de 1912**, un sorprendido John Morrogh tenía todo preparado , su trípode fijamente colocado, junto a su familia . Y es así que Morrogh pulsó el mecanismo (“primitivo” si se quiere...) y la **ÚLTIMA FOTO DEL RMS “TITANIC”**, que alguna vez se le haya tomado al gigante de los mares quedó para la posteridad, esperando tantos años ser descubierta.....hasta el momento en que fuera hallada .

Siguiendo con esta historia, digamos que la fotografía fue cedida a los muchachos, Stephen y Vincent, para ser llevada a la ciudad de Dublín . Pareciera que el interés histórico primordial de esta fotografía se constituyó en el hecho de que apareció, como ya habíamos indicado, en el Anuario “Castleknock Chronicle”, con el epígrafe “**Una Fotografía Patética**” (“**A Pathetic Picture**”).

Podemos indicar, en una atenta visualización (que podría incluir filtros, zooms, etc.) que la calidad de la foto para esa **ÉPOCA** (1912), era muy buena; tan buena (ojo, en tiempo y forma), es que, incluso, a la distancia, se puede advertir las ventanas de la cubierta “**A - Deck**”, lo que confirma que se trata del **RMS “Titanic”** y **NO** del **RMS “Olympic”**.



**Foto N° 119 : Majestuosa imagen de lo que fuera el barco de los sueños, el inolvidable RMS "Titanic". Esta foto es un acercamiento de la foto N° 118, tomada desde la costa de Crosshaven . Cortesía Encvlopedia Titanica v Sr. Senan Molony .-**



Y la historia de esta foto, o si se quiere, de los protagonistas, tiene otras implicancias, que alcanzan a nuestro país, la **República Argentina** .

Digamos que los hermanos Morrogh sirvieron en las Fuerzas Armadas de su país, que combatieron en la Primera Guerra Mundial en el Frente occidental, que hubo capturados y muertos en esa familia. Uno de los hechos en los que **Jack Morrogh** debió intervenir fue el aplastamiento de la **Rebelión Irlandesa** de la **Pascua** del año **1916**.

Digamos que Jack y sus esposa anduvieron por estas tierras australes. Pero dejemos que una nieta de la esposa de Jack, **Aileen**, narre ciertos detalles. La **Sra. Arabella Bugliani**, que vive en la ciudad de **Buenos Aires**, capital de la **República Argentina** y que de ella se trata, dice lo siguiente:

*“Las cosas se pusieron mal cuando (Jack) era un Mayor del Ejército Británico y él estaba siendo continuamente amenazado a causa de que su Regimiento había aplastado el alzamiento”* (Pascua de 1916, Irlanda). *Una vez un grupo de las guerrillas* (se refiere a integrantes del Sinn Fein, guerrillas irlandesas, predecesoras del IRA) *irrumpió en el hogar de mi abuelo y dió vuelta todo, preguntando donde había armas y revolviendo todas las cosas . Mi abuela corrió tras ellos, diciéndoles que no había armas dentro de la casa . Entonces ellos irrumpieron dentro de la habitación del bebé y la sangre de mi abuela irlandesa hirvió . Ella había reconocido a uno de los muchachos* (se refiere a los hombres que ingresaron a la casa) *como uno de los amigos de su hijo. Entonces ella les dijo que paren de hacer ruido, que no despierten al bebé y que se vayan inmediatamente, que ella ya había tenido bastante . Y, dirigiéndose hacia el muchacho que había reconocido, le espetó -- ‘Tú* (Nombre y Apellido de la persona que Eileen, abuela de Arabella Bugliani) *deberías estar avergonzado de todo lo que tu madre y tu padre han hecho por tí , y de lo que estás haciendo.....’, etc., etc. Y ese fue el fin de aquél episodio .*

*Mi madre* (acá Arabella habla de su propia madre, es decir, de una de las hijas de Eileen, Kate, nacida en el año **1911**) *tenía doce años cuando dejaron el país , así que ella recuerda totalmente unos pocos episodios que ocurrieron.....uno de los cuales la atormentó por el resto de sus*

días . *Fué la ocasión cuando estaban yendo por un camino de tierra . Mi abuelo (Jack Morrogh) se hallaba al volante, y mi madre estaba a su lado . Los niños eran Kate (mi madre), John (mi tío), Tish (mi tía) y el bebé, Joan . Todos ellos se hallaban en la parte de atrás . Cuando el auto toma una curva del camino, tres hombres altos se hallaban parados sobre la mitad del camino . Mi abuelo dijo tranquilamente : ‘Es esto, Aileen’ .*

*Mi madre sabía que lo que quería decir era que le podrían disparar. Él detuvo el auto, y uno de los hombres miró dentro del auto lentamente, escudriñó atentamente a los niños y dijo : -- OK, Mayor Morrogh, Ud. puede continuar por hoy. -- Y ellos, se alejaron.*

*Finalmente, mi abuela dejó la casa con los niños diciendo que se iban a Dublín por un par de días, y así se fueron, dejando todo detrás . Cuando mi abuelo se enteró de que estaban a salvo en Inglaterra, cruzó desde Irlanda y, posteriormente, vinieron al Uruguay.*

*Aquí comenzó con una serie de negocios junto a un socio, el cuál lo despojó prácticamente de todo su dinero . Tuvo un segundo socio, el que le terminó de sacar el poco dinero que poseía , con lo que decidieron venir a la Argentina y comenzaron de nuevo después de ese golpe.*

*Mi abuela, que había venido para ser una dama y no para trabajar, salió a trabajar y solía decir que la única cosa que no había hecho era sacar perros a pasear . Ella mantuvo la familia unida, haciendo que las niñas fueran al colegio de un convento Irlandés y que mi tío fuera a un colegio Católico para muchachos : así mantuvo todos sus amigos y su status social .*

*En Argentina, la gente era demasiado vehemente como para bajar sus miradas ante otra gente . Los niños obtuvieron becas en sus escuelas y así terminaron sus estudios, consiguieron trabajos y lentamente obtuvieron salarios : esto hizo que todos se levantaran nuevamente .*

0-0-0-0-0-0-0-0-0-0-0

*Mi padre siempre hablaba extraordinariamente bien de su padre, Jack Morrogh, y decía que él era una persona encantadora . El abuelo había sido herido en la Primera Guerra Mundial y tenía una bala en su tráquea. Yo recuerdo haber mirado el proyectil, pero no sé que se hizo de*

*él . Esto parece haber disparado un cáncer en su garganta, así que permaneció en Inglaterra luego de la Segunda Guerra Mundial . Mi abuela volvió a Inglaterra cuando él estaba muy mal y se quedó con él hasta que murió .*

*Lego de que murió, volvió aquí y falleció en la Argentina en el año 1964. Lo que más resaltaba en mis padres era su sentido del humor. Mi madre tenía un fantástico sentido del humor, obviamente heredado de sus ancestros.”*

Digamos que el matrimonio **Morrogh** tuvo cuatro hijos : **Kate** (nacida en 1911), **John** (en 1915), **Patricia** (en 1917) y **Joan** (nacida en 1920) . Otra de las nietas de **Eileen** es la **Sra. Aphra Peard**, que también comentaba :

*“ Mi abuelo era el Manager de una estancia e hizo montones de amigos. Súbitamente, perdieron todo su dinero de un día al otro. Mi madre siempre decía que, cuando ella tenía dieciocho años, perdieron todo su dinero . Esto debe haber sido en 1929, y debió haber sido algo relacionado con la Depresión . También ella dijo que alguien, en Uruguay, le hizo perder toda su plata .”*

Las tres niñas, **Joan** , **Patricia** y **Kate** , fueron al **Michael Ham Memorial College** en la ciudad de Buenos Aires, Argentina . Las monjas rehusaron aceptar ninguna clase de honorarios en tan difíciles circunstancias, a causa de la familia **Morrogh** había hecho un gran bien a las monjas de **Blackrock (Irlanda)** y que habían contribuído con gran cantidad de dinero.

Retornemos a **Arabella Bugliani**.

*“Mi abuela fue Aileen Egan, esposa del Mayor Morrogh. Ella murió cuando yo tenía doce años y, por lo menos dos años antes de su muerte, ella se halló muy enfermiza y muy débil en su memoria.....nuestras conversaciones tuvieron lugar cuando yo era muy joven.*

*Ella me contó que todos ellos fueron a ver al Titanic pasar y que se hallaban parados en una especie de colina . Pero eso es todo lo que yo recuerdo.”*

El Sr. **Senan Molony**, en su artículo, indica las fuentes que consultó y, asimismo, agradece a varias instituciones y personas . Entre las **primeras** agradece al Irish Fusiliers Museum, al National Army Museum, al Royal Dublin Fusiliers Association y al National Library, todas ellas de la República de Irlanda . Respecto de las segundas, nombra a **Arabella Bugliani** (Argentina)etc. , a Aphra Peard, a **Jennifer Norris** (Argentina).

Aquí viene mi experiencia personal.

A lo largo de los meses de **Junio** y **Julio** del año **2004**, pude llegar , a través de la consulta vía guía telefónica, a ubicar la numeración de la Sra. **Jennifer Norris**, residente en la ciudad de Buenos Aires, Argentina. Pues bien, no sólo una vez hube de comunicarme con ella, sino más bien, unas cuantas. La Sra. Norris supo de mis intenciones de poder lograr escanear una de las copias de la última fotografía que se le tomó al Titanic, y también, de sacarme alguna con ella y sus familiares. También me dijo que iba a tratar de comunicarse con Arabella Bugliani, pariente suya .

No tuve éxito, ya que uno de los dichos de la Sra. Norris era que ellos no habían recibido ninguna copia, tal como el Sr. Molony asegura haber enviado a la Argentina para que dichas descendientes de Mayor Jack Morrogh tuvieran un hito de la Historia entre sus pertenencias .

No quiero decir que Molony sea mentiroso ni mucho menos: al contrario, después de haber estudiado en detalle más de uno de los artículos que escribió, referido a la historia del barco de los sueños, no me dá esa impresión . Lo que puede haber pasado es que, simplemente.....el hombre se olvidó de enviarlas .

Lo antes expresado viene a cuento que Senan Molony expresa lo siguiente en su artículo:

*“ Morrogh relatives in Argentina, where the new generations speak Spanish, have now been supplied with copies of their forebear’s astonishing Titanic photograph, a picture which had long been spoken of in family lore but wick no liying member had ever seen.”*

Lo que, traducido al idioma Español, significa :

*“Los parientes de Morrogh en Argentina, donde las nuevas generaciones hablan Español, han sido ahora provistos con copias de su asombrosa fotografía del Titanic, una foto de la cuál se ha hablado mucho en el círculo familiar, pero que ningún miembro vivo ha visto alguna vez.”*

Sólo me queda agregar que este artículo, escrito y producido por el Sr. Senan Molony, ha sido sometido a la consideración de las autoridades de la Encyclopedia Titanica, y, obviamente, más tarde, publicado .

Lo que voy a traer a colación ahora es un artículo aparecido en una de esas páginas que, a veces, parecen perdidas en la parafernalia de Internet, pero que, también a veces, son las más, digamos, “jugosas”, no sólo por lo que en ellas se encuentra sino por lo que en ellas **subyace**. Además, si Dios quiere y permite, trataré de incluir otros dos (2) artículos sobre **ALGO** muy, pero **muy especial**, que muy específicamente hablan de algo que yo resalté en mi anterior y primer trabajo de investigación , en la parte referida a “**Las Distintas Expediciones Submarinas al RMS Titanic**”. Doy una pequeña pista: tiene que ver con **algo que vuela.....**si Dios quiere y llegamos, veremos .

*“Subyace lo que uno dice”*

*Periodista Luis Valenzuela, programa “Hora Clave”*

*21:00 hs., día 20 de Junio. de 2004 .-*

*Buenos Aires, República Argentina*

El artículo aparecido en el periódico inglés “**The Times**”, con fecha del **1ro. de Mayo de 2004**, se titula:

**“EL VIAJE SECRETO AL TESORO DEL TITANIC”**

*Expertos británicos en rescate se han involucrado, secretamente, en una misión no autorizada que tomaría artefactos invaluable del Titanic . The Times ha sabido que los líderes del viaje, que lleva por nombre en código ‘Luz Azul’, han cerrado trato con la Compañía que mantiene una batalla legal , destinada a prevenir que el navío sea despojado por ‘piratas’ .*

*La expedición al más famoso de los naufragios ha levantado alegatos de engaño, ilegalidad y tramposidad en el mar . Una pila de documentos detallando el viaje, el que dejara tranquilamente Hull (ciudad de Inglaterra) hace dieciocho meses (esto sería, para el mes de Diciembre de 2002) y retornara a Liverpool dos meses más tarde (es decir, para el mes de Febrero de 2003) fue enviada esta semana a la Corte americana con sede en Norfolk Virginia .*

*Los papeles revelan que el barco de reconocimiento `Northern Horizon' enfrentó las aguas del Atlántico Norte, donde el Titanic yace a dos millas y media , en un tiempo del año normalmente considerado peligroso para esas operaciones .*

*Los documentos en la Corte revelan que, a bordo, había algunos de los más experimentados cazadores de tesoros marinos, equipados con un Abyssub, un vehículo operado por control remoto .*

*Dicho equipo ha sido equipado con brazos robóticos capaces de alcanzar los bienes que se hallan dentro del área de carga correspondiente a la Primera Clase, cuyo contenido son varios millones de libras esterlinas . Nadie sabe si algunos artefactos han sido recogidos pero la historia de intriga detrás del viaje es un cuento valedero de las numerosas leyendas que rodean al "barco que no podía hundirse" .*

*En 1994, se le dió a una compañía llamada 'RMS Titanic' los exclusivos derechos para recoger bienes del buque y se constituyó en el único operador de rescate que poseía permiso para operar en el sitio del naufragio . Las inmersiones que esta compañía hubo de efectuar han recuperado más de 6000 ítems , cuyo valor combinado se considera, de una manera conservadora, en alrededor de 40 millones de libras esterlinas .*

*Sin embargo, la productividad de la Compañía, para la frustración de sus directores y mayores accionistas, ha sido golpeada por la decisión de la Corte, que obstruyó cualquier venta de cualquiera de dichos ítems . La Compañía sólo podría recaudar fondos mediante el alquiler de las reliquias destinadas a exposiciones , pero que se hallaba bajo la obligación de efectuar visitas regulares al sitio del hundimiento .*

*En el año 1999, la Compañía trató de cambiar la decisión de la Corte : 'Todos nosotros sabemos que hay billones de dólares allí abajo del agua. Es como estar sentado sobre una mina de oro', dijo, en 1999, Joe Marsh, inicialmente un promotor de acuerdos, quién es el mayor accionista de la Compañía .*

*Luego de una infructuosa serie de batallas por el derecho a vender sus posesiones, el Consejo , sorpresivamente, adoptó una resolución para el mes de Septiembre del año 2002, por la cuál cedería voluntariamente sus derechos exclusivos sobre el naufragio . Cuando la decisión fue anunciada públicamente, se esperaba que esto disparara una corrida tras el 'oro', por parte de los competidores en las operaciones de rescate .*

*La primera Compañía en recuperar artefactos también sería capaz de plantear un reclamo por los exclusivos derechos de rescate, no obstaculizado por la prohibición contra la venta , la que ha estropeado el accionar de la RMS Titanic .*

*Bill Willard, un accionista de a RMS Titanic, que ha compilado el dossier sobre la misión secreta, ha llamado la atención de las Cortes americanas. Willard dijo : 'El momento en que esta expedición pirata se realiza en demasiado coincidente con el anuncio de la RMS Titanic de que ésta Compañía está planeando renunciar al status de rescatador - poseedor de la misma....'*

*'La Corte ha permitido a la Compañía renunciar al status indicado, y , ese día, un grupo planeado, dirigido y financiado por relacionados a la Compañía se hallaba en el sitio del naufragio.... con el objetivo confirmado de la recuperación de los artefactos.'*

*Pero, si éste era el plan, todo anduvo mal cuando las autoridades de los Estados Unidos de América le indicaron a la compañía RMS Titanic que ella no tenía derecho a ceder su status de rescatador - poseedor -- con la opinión de la Corte a su disposición -- sin poner la decisión a la consideración de sus accionistas .*

*El encuentro nunca tuvo lugar, los derechos nunca fueron cedidos y en Diciembre de 2002, el Northern Horizon salió inadvertidamente del puerto de Liverpool. Hasta hoy, la historia de la misión pirata nunca fue contada .*

*Arnie Geller, el presidente de la RMS Titanic, que gana 300000 U\$S dólares anuales, ha negado cualquier relación de su Compañía con esta expedición . Geller se quejó esta semana de haber perdido `cientos de miles de dólares´ en un vano intento de establecer si tuvo lugar y quién estuvo involucrado .*

*`Nosotros sólo tuvimos conocimiento de esto como un rumor, pero llegamos a grandes extremos para verificar si esto tuvo o no lugar . Para nuestro conocimiento, no hallamos prueba que haya sucedido.` Geller también dijo que sabía los nombres de sólo dos personas, de las que se decía que se hallaban involucrada, pero rehusó decir quiénes eran ellos . `Cuando me enfrenté con ellos, me dijeron que no era verdad.`*

*De alguna manera, el presidente de la investigación falló en descubrir que el líder de la expedición era un natural de Penistone, Yorkshire, que trabajó hasta Abril de 2002 para una subsidiaria de la RMS Titanic .Este hombre le dijo a The Times que el Sr. Geller debe haber sabido de la existencia de la expedición . Preguntado lo que pensaba sobre el hecho que Geller haya dicho que no tenía conocimiento del viaje, dijo que `probablemente, a causa que no se quería meter en problemas....´*

*También dijo: `Si hay alguien que tuviera que ver algo con el Titanic ese es Arnie Geller´.*

*El Sr. Goodyear dijo que aquellos involucrados en el viaje de 2002 hubieron de recibir consejo legal sobre el hecho que no estaba haciendo nada ilegal. De acuerdo a los documentos presentados ante la Corte, u navegante que fue parte de la tripulación ha comentado que `trajimos buena mercadería arriba´, pero uno de los documentos menciona a la misión como `infructuosa´ .*



*El Sr. Barton no se prestó voluntariamente a discutir lo que él califica de un 'evento privado y comercial' y el Sr. Jessop no ha dado respuesta sobre alguna posible entrevista . El Sr. Hill alega ignorancia sobre esta expedición.*

### **MILLONES BAJO EL AGUA**

*Descansando sin perturbación en el área de la primera Clase, están las preciadas posesiones de la elite de la sociedad Eduardiana .*

*Una única copia, de comienzos del siglo XX, del 'Rubáiyat', de Omar Khayyám, conocido como el Gran Omar, y valuada en más de un millón de libras esterlinas . Encajada en un caja de madera de roble en relieves y con destino a un comerciante en New York, la encuadernación del libro se hallaba con un número de 1050 joyas. Tomó dos años el realizar la tapa recubierta de rubíes, amatistas y esmeraldas .*

*Un cargamento de diamantes que estaban siendo transportados por dos hermanos desde Suiza hacia New York, con un valor de ciento setenta millones de libras esterlinas .*

*Un automóvil Renault modelo 1912, en color rojo, de 25 HP, el que era llevado a su destino por William Carter, un rico exponente de la sociedad de Filadelfia, que se hallaba viajando con su esposa, dos niños, una niñera, un chofer....y veinticuatro palos de golf . Más tarde, Carter hizo una reclamación de U\$S 5000 .- por la pérdida de su auto .*

*Un prototipo de automóvil Bugatti, del cuál se supone que también estaba depositado en el área de carga de la 1ra Clase .*

*Las cajas de caudales, varios bolsos y sus contenidos. Uno, cargado con dinero y joyería, fue recuperado en un expedición anterior y ahora forma parte de las exhibiciones del Titanic .*

*Setenta y seis cajas de champagne y cincuenta cajas de vino . Algunas botellas han sido previamente recuperadas .*

*Posiblemente, una cantidad de oro y plata en metálico, en la zona de popa .*

*La casa Tiffany poseía una caja con porcelana, oro y plata .*

*La Corporación American Express cargó veinticinco cajas de mercadería.*

*El contenido de la cabina del Capitán Edward J. Smith, completa con su cuarto de baño .*

*El ancla de proa, todavía adjunta al casco.*

*Y, de acuerdo a la Compañía RMS Titanic, el Museo Británico les solicitó buscar un prototipo de helicóptero que se hallaba en camino a América, proveyendo esquemas de este artefacto, de modo de reconocerlo.*

Me gustaría analizar este artículo aparecido en el prestigioso periódico inglés, esto es, “**The Times**”. Para comenzar, este diario británico está considerado uno de los más serios y responsables, más en lo que es, justamente, su labor periodística. Si no me equivoco, una de las más interesantes facetas de este diario, es la publicar crucigramas (como la mayoría de los diarios del mundo .....) poco menos que inexpugnables a la ciencia del común de los mortales: no cualquiera puede resolver un crucigrama de “The Times” . Anécdotas al margen, digamos entonces que la dirección de “The Times” siempre fue considerada seria, con lo que se puede inferir que esta información fue , en una primera etapa, corroborada, en una segunda, discutida, analizada y sujeta a verificaciones, para, en una tercera, hacer los contactos necesarios como para ampliarla y hallar alguien dispuesto a sostener (aunque más no sea así) una pequeña entrevista sobre el tema . Lo anterior no constituye un ejercicio de suposiciones de parte de quién esto escribe, sino un simple anexo disquisicional a lo que se conoce sobre el proceder de determinados periódicos que se editan diariamente en el mundo: los hay timoratos, obedientes al poder de turno, claudicantes, amarillistas, etc., aunque también existe el periodismo independiente, responsable.....y serio .

Por ello, no es de extrañar, a mi parecer, que la nota editada por “**The Times**”, en la fecha del **1ro. de Mayo de 2004** sea exacta en sus términos, corroborada en sus fuentes de origen y mejorada con las declaraciones de alguna persona relacionada con el tema.

Bien . Sigamos .

Aparentemente, en función de lo que se desprende de la nota publicada, se habría terminado el llamado “**fair play**” entre aquellos que poseen (o poseían.....) los derechos exclusivos sobre el rescate de los objetos que se puedan hallar en el sitio del naufragio del RMS “Titanic” y éstos otros que saben de la existencia de fortunas insertas en el barco de los sueños: el "vil" metal atrae más almas que **Aquél** que dijera que “*cuando sea levantado en alto, atraeré a todos hacia Mí.....*”.

Sí : básicamente, es correcto el artículo, en cuanto a la descripción de los bienes que se hallan todavía (o se hallaban.....) dentro del área de cargo de la 1ra. Clase. Es de constancia histórica, fácilmente hallable en cualquier periódico de la época (para ello se puede consultar Internet) que la Primera Clase a bordo del RMS “Titanic” transportaba alojadas en dicho sector, cantidades de joyas, valores, etc., de manera de poner a salvo de miradas indiscretas y cuestionadores sociales aquellos bienes que fueran susceptibles de hacer recordar la riqueza subyacente en un determinado nivel social del 1912 .

Ahora bien, las peleas que se detallan en el artículo de “The Times”, mantenidas en las Cortes americanas, no tienen el típico olor a justicia, que se pudiera suponer se imparte en el país del Norte, sino más bien, que se parece a pelea de comadres de barrio por un “**Quítame esas pajas de allí....**” Obvio : un “**Quítame esas pajas de allí.....**” aderezado con cientos de millones de dólares, algo que para muchos es sumamente tentador, con el consiguiente resultado de olvidar que también las legislaciones que se dicten sobre el tema .

De acuerdo a lo que se desprende del artículo, el viaje “pirata” estuvo compuesto por ex - miembros originales de la RMS “Titanic”, a bordo de un buque dotado del equipamiento adecuado y con un aparato de

inmersión del tipo “Abyssub” , que no es un osito de peluche a control remoto, sino uno de los equipos más adecuados y preparados para el tipo de trabajo que una investigación en las profundidades en las que está sumergido el “Titanic” requiere .

Además: el buque necesita combustible, avituallamiento, provisiones, repuestos de equipos y demás, personal a bordo (tripulantes e investigadores y técnicos) , etc. Toda esta descripción de lo que necesita un buque que se destina a este tipo de trabajo implica, casi de manera automática, la necesidad de contar con financiación monetaria que permita el aporte de hombres y materiales para su labor .

Otro sí digo. Inglaterra no es un país empobrecido por sucesivas crisis económicas sino más bien, uno de los países que constituyen el eje rector de la economía mundial. Por lo que cualquiera puede observar, mediante una lectura de los diarios de dicho país, los distintos estamentos de la sociedad inglesa están bien provistos de los medios económicos como para desempeñar sus tareas de la mejor manera posible y con los implementos necesarios a tal fin. Entre estos estamentos se hallan sus Fuerzas Armadas y, en especial, la Royal Navy. De retorno de tantas guerras y en la posguerra “fría”, el equipamiento militar naval británico es de los mejores en el mundo.

Lo largo del preámbulo anterior se refiere a que , aunque miles de barcos llegan y parten de las costas de la Rubia Albión diariamente, se ejerce un sutil, aterciopelado control sobre todos los navíos que arriban y dejan las Islas Británicas, más en estos días de terrorismo global. Leve y sutil control, pero no menos efectivo. Si tengo bien entendido, se realiza también un control satelital de los mismos.

¿A qué voy con esto? . A lo siguiente: aunque alguien haya firmado en una hoja un destino apócrifo para el “**Northern Horizon**”, no por ello la Marina de Su Majestad deja de tener los registros de las tripulaciones, el equipamiento del buque y mantener un control de la ruta que tal o cuál barco recorre. Y, en el caso de no poder seguir el derrotero, los equipos y aquellos que componen el “pasaje” a bordo del barco, no hubiesen dejado de llamar la atención a las autoridades navales inglesas, más teniendo en cuenta que el RMS “Titanic” **ES** parte de la herencia naviera británica .

Como todos sabemos, los ingleses son de cuidar, y mucho, su pasado. Además, si vemos que hay una manada de “lobos” dando vuelta alrededor de lo que se pueda rescatar del barco de los sueños, algunos de ellos dispuestos a mantener sus derechos conferidos, otros resueltos a cercenar dichas prerrogativas, fácilmente imaginable es que se debió haber mantenido una serie de contactos destinados a que el viaje se realice en toda la legalidad vigente para este tipo de expediciones.

A menos que la **Royal Navy** (cuando digo "Royal Navy" también quiero decir que puede ser cualquier otro organismo militar y/o de inteligencia británico, del tipo MI6, etc.) esté sumamente interesada en algo que se halla dentro del barco de los sueños, pero que, por motivos tácticos, legales, comerciales, políticos, militares, etc. no puede ir a rescatar por sí misma. Antes de continuar con esta disquisición, hagamos otra pregunta. Yo pregunto:

¿Quién o quiénes financiaron esta expedición “pirata”?. ¿ Con qué medios se mantuvo la operatividad de la tripulación y equipos del barco? . ¿Qué transacciones inter bancarias se hubieron de realizar a tal fin? .

Siguiendo con la disquisición sobre la Royal Navy, digamos que, en varios pasajes de mi anterior libro , deslicé constantemente una pregunta :

### **¿Qué hay adentro del RMS “Titanic”?**

#### **¿Qué hay allí adentro?**

A menos que se trate de lo que en la misma nota de “**The Times**” se expresa :

*Y, de acuerdo a la Compañía RMS Titanic, el Museo Británico les solicitó buscar un prototipo de helicòptero que se hallaba en camino a América, proveyendo esquemas de este artefacto, de modo de reconocerlo.*

Es que, buscando y buscando, se llega a encontrar algo que dé respuestas a tantas búsquedas..... Pero antes de dar rienda suelta a la expresión, analicemos.

No puedo tener acceso a la información exacta, pero más que exacta, **VERDADERA**, ya que, como todos sabemos, cuando hay algún gran interés creado, lo primero (como en la guerra....) que muere es la verdad. Por lo tanto, mis disquisiciones sobre lo que he leído y traído a colación será analizado en función de que esos hechos sean realmente verdaderos, o, por lo menos, con un alto grado de verosimilitud.

En la introducción a la historia del barco de la White Star Line, el inolvidable RMS “Titanic”, presenté unas cuantas páginas destinadas a enfocar el panorama ante el cuál se realizaba el viaje inaugural del buque, bajo el enfoque de los descubrimientos científicos que se habían producido entre las últimas décadas del siglo XIX y la primera del siglo XX. Entre estos adelantos se enfocaba el relativo a la aviación, teniendo en cuenta los primeros aparatos desarrollados en función de poder trasladarse por el aire, esto es, los globos aerostáticos, los primeros modelos de aviones (el de los hermanos Wright, los hermanos Newbery, etc.) . Si embargo, no llegué a desarrollar (por no haberlo hallado pero también porque mi interés era un enfoque, en cierto modo, más generalizado) el aspecto de **OTROS** ingenios aéreos que, hoy, ya son sumamente comunes : helicópteros, avionetas, planeadores, etc.

Pero sí debemos hacer una acotación: desde el genial **Leonardo da Vinci** hasta el gran **Otto Sikorski** , más de una personalidad estuvo interesada en un medio de transporte aéreo que no fuera impulsado por un medio mecánico colocado en posición horizontal respecto del suelo (como podría ser el caso de los motores de explosión, las turbinas, etc.) sino que el mismo se hallara posicionado en una ubicación **VERTICAL**, como es el caso de los helicópteros : que con el paso del tiempo se les haya añadido turbinas y otros mecanismos de propulsión.....son dos palabras aparte.

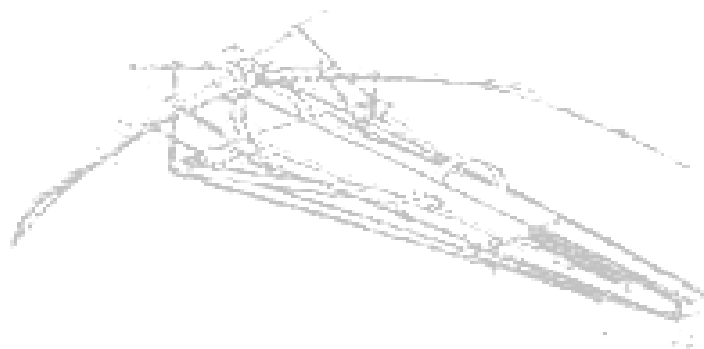
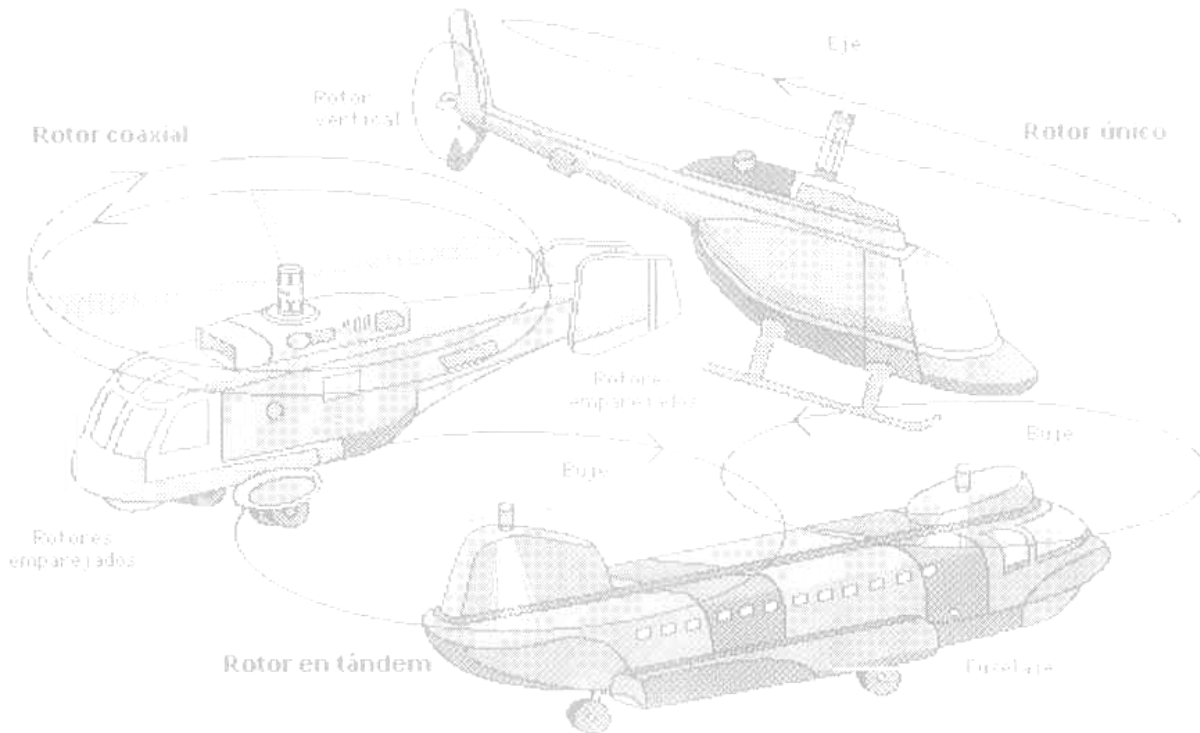


Foto N° 120: En este dibujo, realizado por el genial Leonardo Da Vinci, se puede observar que el humano, desde tiempos remotos, anhelaba volar .-

No será mi propósito realizar ningún tipo de desarrollo de los tipos de helicópteros como asimismo presentar planos intraestructurales y/o esquemas de motores, etc., ya que ello excedería los fines de este trabajo. No obstante ello, disquisicionaremos acerca de la posibilidad que, efectivamente, el RMS “Titanic” haya llevado, como parte de su preciosa carga, un ingenio prototipo de un helicóptero.....y sus implicancias . Pero, como no todos sabemos qué es, en realidad, un helicóptero, sí daremos , en función de una información general, un sucinto comentario .

El **helicóptero** es un aparato más pesado que el aire, que no se eleva utilizando las alas fijas como las de los aeroplanos convencionales, sino mediante uno o varios rotores motorizados que giran alrededor de un eje vertical situado sobre el fuselaje . Estos aparatos pueden elevarse y descender verticalmente , permanecer en una posición determinada y moverse hacia adelante, hacia atrás o hacia sus costados . Su diferencia más notable con otro tipo de aparato que también lleva colocados rotores, esto es, el **autogiro**, consiste en que el rotor del helicóptero proporciona sustentación, propulsión y el control del vuelo . Si quisiéramos ir a los orígenes, podríamos decir que el gran Leonardo Da Vinci fue , sino el primero, uno de los primeros en pensar la posibilidad del diseño de un aparato de estas características, que fuera pasible de poseer suficiente potencia como para transportar a un ser humano por el aire, ya en el siglo XVI . De hecho, experimentó con modelos fabricados por él mismo, quedando para la Humanidad una serie de dibujos en los que pinta un aparato volador equipado con un rotor helicoidal. Leonardo había pensado

utilizar la fuerza humana para mover el rotor, pero esta energía no hubiera sido suficiente como para poner en funcionamiento un ingenio de este tipo.



**Foto N° 121 :** En este dibujo, se puede apreciar distintos tipos de helicópteros, de uso corriente en la actualidad, destinados a distintas tareas .-

Una característica importante en el diseño de los helicópteros es el desarrollo de sistemas que contrarrestan el **par de fuerzas** (o fuerza de reacción) que se genera cuando la rotación del rotor en un sentido tiende a girar el fuselaje en sentido contrario. Hagamos constar que el rotor de un helicóptero tiene normalmente dos o más palas dispuestas simétricamente alrededor de un eje central que las sujeta normalmente durante el giro. Además, debemos comentar que los helicópteros experimentales utilizaban pequeños motores de propulsión a chorro colocados en los extremos de las palas del rotor para proporcionar potencia y eliminar el par de fuerzas.

Pero, en función de lo anterior, nos metemos en un berenjenal, no porque lo que se ha escrito (hallable en cualquier biblioteca técnica), que es de corroboración histórica, sino por otros pequeños, sutiles, leves, casi



insignificantes detalles : ¿rotores?, ¿pequeños motores a chorro?, ¿diseño de palas?.

¿Esto, en el Año de Gracia del Señor de **1912**?

¿Cómo hubiera sido posible? .

### I) Contexto Histórico :

No es secreto (ver las primeras páginas de este libro) que por la primera década del siglo XX, Inglaterra y Alemania se hallaban peleando una batalla no declarada en los hechos (todavía.....) sino que había tomado el nivel de una verdadera “guerra fría”, que incluía la feroz competencia por el dominio naval y comercial de los mares del mundo, o, en todo caso, allí donde conviniera que la supremacía de uno de los dos países necesitara consolidarse . Asimismo, uno de los aspectos de esta pelea por la presencia en los mares adjuntaba la lucha entre las compañías navieras alemanas e inglesas por lograr el favoritismo de la inmensa cantidad de inmigrantes que dejaban Europa en busca de asentarse en los países americanos.

Lo antes expresado se traducía en tarifas de transporte de cargas y pasajeros cada vez más accesibles, un mayor nivel de confort en los buques, y, en la parte estrictamente naval, el mejoramiento y desarrollo de nuevos tipos de buques de guerra, de acción rápida y de asedio, etc.

Pero, por detrás de esta “guerra fría”, se hacían muchos esfuerzos para mejorar no sólo la parte naval y el tema naviero, sino que los esfuerzos iban dirigidos a lograr la mayor cantidad y calidad de armamento de última generación (que se entienda : para aquellos lejanos días del comienzos del siglo XX.....). Obviamente que para ello no bastaba la puesta a punto y el mejoramiento del armamento ya producido y en existencia, sino también, la posibilidad de generar nuevo material de guerra, que pudiera brindar a quién lo poseyera, un elemento decisivo en la conflagración (Primera Guerra Mundial) que se avecinaba como muy cerca .

Para ello, los Estados Mayores de los probables países contendientes en la futura guerra, debían de recurrir al aporte de la ciencia que, por esos días, se desarrollaba cada vez más rápido : ya pocos se reían en 10 Downing

Street o en Unter den Linden cuando algún artículo periodístico indicara la posibilidad de que se pudiera viajar cada vez más rápido por donde fuera, ya sea, el mar, el aire, etc.

Ahora bien, dentro del contexto histórico en el que se desarrolla el viaje del RMS “Titanic”, se puede decir que la aviación estaba en pañales, pero desarrollándose a altísima velocidad. Es así que la Primera Guerra Mundial hubo de conocer, en su paso por los aires , los aviones triplanos, biplanos (casi al final de la misma, en el año 1918) los iniciales monoplanos . Aparentemente, a esto se debía reducir los artefactos que circulaban por el cielo .

Pues bien, es de constancia histórica que , muchos años después se comienzan a diseñar y construir los **helicópteros**, aunque con una forma primitiva, pero sí, ancestros lejanos de los que conocemos en la actualidad.

Hubo varios hombres que se encararon con el fenómeno de los helicópteros, entre ellos, los franceses **Maurice Léger**, **Louis Bréguet**, **Etienne Oehmichen** y **Paul Cornu**, el español **Raúl Pescara**, **Igor Sikorski** en Rusia y **Emile Berliner** en Estados Unidos de América . Muchas de estas personas trabajaron en los primitivos diseños del helicóptero en el **primer cuarto del siglo XX** .

## II) Contexto Técnico :

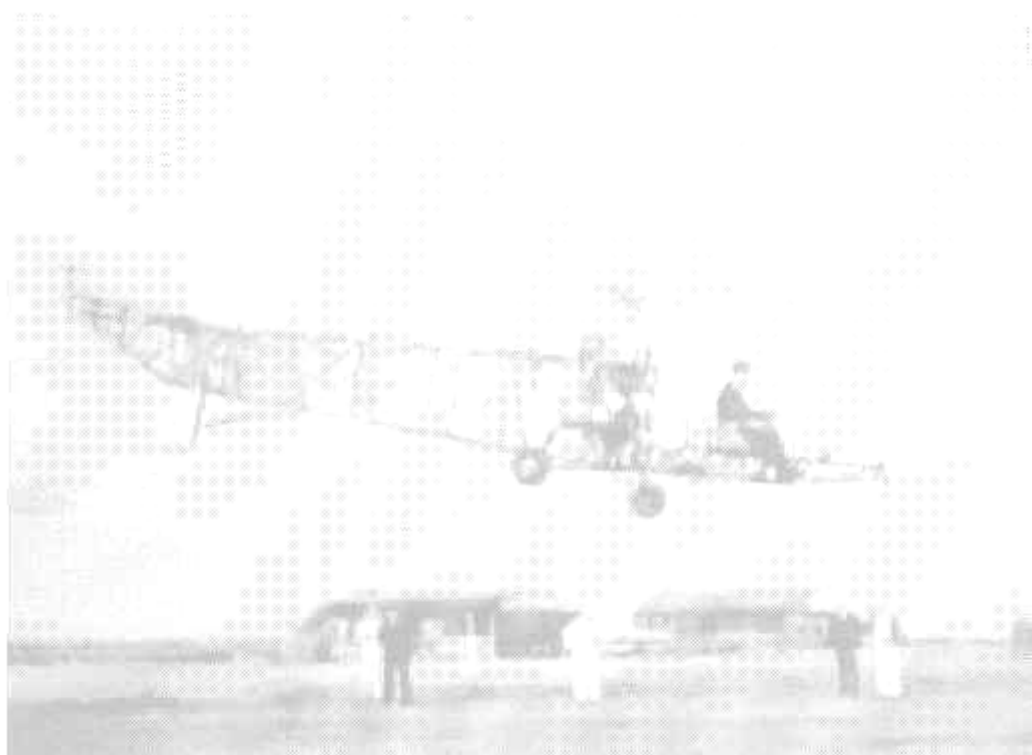
¿Es posible que los británicos hayan desarrollado un aparato del tipo helicóptero en sus talleres militares, destinado el mismo a lograr una supremacía en el aire sobre las fuerzas alemanas o, por lo menos, para utilizarlo en tareas anexas, como ser , vigilancia, aprovisionamiento, etc.?. Bueno, la respuesta obvia, es **SÍ** . ¿Porqué?. Por un sinnúmero de respuestas de orden militar.

Ahora bien.....¿qué tipo de helicóptero?. Realmente, por el momento estoy bloqueado en cuanto a su forma, tipo de rotor y motor, tamaño, potencia, etc.

Pero podemos recurrir a la Historia que después se escribió, referido a los **tipos de aparatos de elevación vertical** que se inventaron.

Entre ellos, tenemos al fabricado por el Ingeniero Aeronáutico, de origen ucraniano, **Igor Sikorski (1889 - 1972)** , que se formó en la Universidad Naval de San Petersburgo (Leningrado) y, posteriormente, en Kiev y París. Sus comienzos se remiten al estudio de los helicópteros y al diseño y ensayo del primer avión multimotor (**1913**) . Al final de la década de **1930** volvió a trabajar en el desarrollo de helicópteros y construyó el primer aparato de este tipo con éxito en Occidente . Su helicóptero tenía una potencia de setenta y cinco (75) HP, incluía un rotor de cola (que es la segunda hélice situada en la parte posterior del aparato) cuya función era la de estabilizar la aeronave y facilitar su control .

Por si esas cosas, recordemos las fechas: **1913** y fines de la década de **1930**.



**Foto N° 122 : El Ingeniero Aeronáutico Igor Sikorski (1889 - 1972) en una histórica fotografía, en la que se lo observa tripulando el helicóptero de su invención , en una prueba realizada en los Estados Unidos de América .-**

Otro de los aparatos que eran mezcla de avión y helicóptero lo constituyó el denominado **autogiro** . Este tipo de aparato fue diseñado a comienzos de la década de **1920** por el Ingeniero aeronáutico **Juan de La Cierva**. El término “**autogiro**” se aplica a todas las aeronaves basadas en el principio de un rotor movido indirectamente para así poder asegurar la elevación : ésta, que se efectúa **durante el vuelo**, se consigue mediante la acción de un gran rotor y varias aspas situadas encima del fuselaje . El autogiro puede ascender o descender con un ángulo muy pronunciado y , por consiguiente, es capaz de aterrizar o despegar en aeródromos muy reducidos pero, **PERO**, no puede elevarse o descender de forma vertical o permanecer estático en un punto fijo como lo hacen los helicópteros .



**Foto N° 123 : Fotografía del aparato conocido como "Autogiro". Este ingenio estaba constituido por un motor y una hélice , ambos convencionales, y un rotor de gran tamaño. Este rotor no está conectado al motor, sino que gira automáticamente con el movimiento hacia delante del motor . Este aparato fue utilizado, durante la década de 1930, con fines militares, agrícolas, de exploración, etc. En esta foto aparece un modelo Cierva C - 40, construido en el año 1939 .-**

### III) Contextos Político, Militar y Comercial .-

Pero, habiendo dado los anteriores detalles (en función de mi formación como Ingeniero Mecánico UNLP) de orden estrictamente técnico, debo indicar otras peculiaridades, a saber:

a) No sería absolutamente nada difícil , para las autoridades del **Museo Británico** (uno de los mayores del mundo en cantidad y calidad de su pertenencias) conseguir , por miedo de la compra y/o la cesión de algún coleccionista, un aparato del tipo helicóptero, en su estado inicial ,esto es, un prototipo . Es más, sobran los casos de ciudadanos ingleses que antes de morir, ceden sus pertenencias al Museo .

b) En el sitio del naufragio del RMS “Titanic” y , dentro del buque mismo, hay miles de objetos que todavía se hallan allí: lámparas, vajilla de cocina, utensilios, etc. Estos objetos son parte de un pasado de la Humanidad y bien se podrían hallar en el Museo Británico, por dos razones: son parte de la era Eduardiana británica y sus edades no bajan de ..... noventa años.

¿Y entonces?.

Que bien se podría estar ante un “**camouflage**”. ¿Qué tipo de disfraz? . Uno del tipo legal: si la **Royal Navy** no puede hacerlo, esto es, el rescate, por las trabas de tipo legales, bien puede solicitar el Museo Británico (u otra gran entidad inglesa) que se intente dicho esfuerzo.

¿A quién?

A otra u otras organizaciones que se encargan de ese tipo de “trabajos”: las hay y muchas, en los países desarrollados.

Así de simple, sencillo, efectivo, práctico y concreto, con un efecto adicional: se evita levantar una gran “polvareda”, en todos los sentidos de la palabra “polvareda”.

Y con un buen justificativo, que se halla presente en la Historia de la Humanidad: lo que está en el medio del océano tiene un sólo dueño y ése es aquél que lo rescata .

## Y SIN EMBARGO.....

hay algo que no me deja de dar vueltas por la cabeza y es que aquí podríamos estar ante el caso en que se vé un excelente envase, pero lo que está dentro del mismo **NO** es lo que **REALMENTE** se halla dentro .  
Trataré de hacerme entender, empezando por una pregunta.

¿Y si lo que se busca dentro del RMS “Titanic” no es exactamente al prototipo del helicóptero (aunque ese también sea parte del propósito.....) sino algún **COMPONENTE** del mismo?.

¿Qué tipo de componente?.

Uno muy simple y que podría estar a la vista : el **MOTOR** .

Ahora sí me la juego como Ingeniero Mecánico: **NO SÓLO EL TIPO DE MOTOR SINO, DENTRO DEL MOTOR, ALGÚN TIPO DE ELEMENTO QUÍMICO QUE LO HICIESE FUNCIONAR . E, INCLUSO, HASTA ALGO MÁS .**

¿Qué tipo de **elemento químico**?.

**UN ELEMENTO QUÍMICO QUE SE CONOCE POR PARTE DE LAS ALTAS ESFERAS DE MANDOS MILITARES Y CÍRCULOS CIENTÍFICOS DEL MUNDO ENTERO, PERO DEL CUÁL EL RESTO DE LOS MORTALES NO TIENE NI LA MÁS MÍNIMA IDEA .**

Planteemos : ¿Qué tipo de **MOTOR**? .

Posibilidades :

**Motor Stirling**

**Motor Wankel**

**Motor Iónico**

**Pila de Combustible**

392

**Motor a Turbina de Vapor** (Nota : la turbina de vapor, para **1912**, ya existía, pero aplicada a los navíos, entre ellos, el “Titanic” . ). Sobre este último aspecto, remitirse a mi primer trabajo de investigación, en lo referido a los navíos de fines del Siglo XIX .

### **Motor de Agua**

Sigamos elucubrando: ¿Qué tipo de elemento **QUÍMICO** ?.

Realmente, me faltarían datos pero.....

Posibilidades :

Elemento químico de fácil provisión, de costo económico, no contaminante, de altísimo poder calorífico y/o energético, etc.

Elemento químico de buena disociación molecular y de posterior excelente aplicación de sus componentes en forma de combustible, es decir, para la alimentación de dicho motor .

Elementos que reunirían estas características : (combustible) hidrógeno, amoníaco o hidracina ; agua : mezcla de oxígeno e hidrógeno; otros tipos de combustibles (varios) .

Como vemos.....el tema se embrolla más y más . Pero tratemos de internarnos en este “bosque”.

Analícemos .

Si se trata de un “primitivo” helicóptero (ubiquémonos: **1912**, no helicópteros del tipo Bell Cobra de la Guerra de Vietnam) , deberíamos disponer de un **MOTOR** que cumpla con ciertas condiciones básicas , a saber:

Liviano.

Fácilmente instalable.

Buena potencia.

Piezas intercambiables.

Eficiente (y **SENCILLO**) funcionamiento, rápida puesta a punto, buena accesibilidad y facilidad para el cambio de piezas.

Manejo sencillo, con pocas (pero imprescindibles) funciones.

¿Y qué del **COMBUSTIBLE**?

Acá las posibilidades son variadas , ya que , básicamente, si se necesitara un elemento combustible **barato** (para esos días.....) , a saber: nafta , kerosene, etc., de uso en esos días. De todos modos, el **agua** (H<sub>2</sub>O) es también barata, fácilmente disponible en los continentes como en los mares: el problema sería la disociación de estos elementos básicos (H<sub>2</sub> y O<sub>2</sub>) y su posterior uso por separado .

Pero, aunque digamos que se pueden presentar todas las posibilidades anteriores o alguna de ellas, e, incluso, una combinación de algunas , estoy (en base a un muy pequeño análisis previo) llegando a vislumbrar que me voy a encontrar con un obstáculo neblinoso pero firme a la vez.

Es así.

Si leemos cualquier crónica de los descubrimientos efectuados en la primera mitad del Siglo XX, vamos, como primer parámetro, a deber considerar la información que recibimos de entrada y que bien se podría simplificar así : “Hasta esos días no se había descubierto tal mecanismo o tal material o no se habían enunciado las bases científicas del comportamiento de determinadas sustancias ante la acción de tales catalizadores...”. Y la lista sería interminable.

Ahora bien, mi obstáculo firme y neblinoso , a la vez, está constituido por lo siguiente: **EL NO SABER, DE MI PARTE, SI, EXACTAMENTE, LO QUE SE ESTABA BUSCANDO EN LA INVESTIGACIÓN CIENTÍFICA HUMANA (CUALQUIERA SEA EL CAMPO, EL TIPO DE BÚSQUEDA, LOS PAÍSES INVOLUCRADOS, LA IDEOLOGÍA SOBRE LA QUE SE MONTARAN DICHAS INVESTIGACIONES, LOS AÑOS EN LOS QUE TRABAJÒ EN DICHOS ASPECTOS TÈCNICOS, ETC.) Y QUE SE DECLAMABA COMO NO DESCUBIERTO Y/O INVENTADO TODAVÌA , NO HABÌA SIDO YA REALIZADO, PERO QUE, POR LAS TÌPICAS “RAZONES DE ESTADO” (U OTRAS SIMILARES PERO NO MENOS EFECTIVAS) NO SE HABÌA DADO A CONOCER .**



Si quisiéramos , por consiguiente, hacer un detalle de los motores y tipos de combustibles empleados en un **POSIBLE PROTOTIPO DE HELICÓPTERO CIRCA 1912**, deberíamos partir de la base anteriormente explicada, esto es, que siempre nos hallaremos ante una pregunta de difícil contestación, por lo imparcial de su respuesta : **¿Estaba ya inventado dicho adelanto científico pero no se decía ni se sabía nada de ello? .**

Pero , no obstante ello, vayamos dando un panorama de los **MOTORES y COMBUSTIBLES** que se pudieran haber empleado en la realización de un prototipo de helicóptero de aquellos días .

Habíamos nombrado como primer posible motor al así llamado **MOTOR STIRLING** .

Este tipo de motor obtiene potencia mecánica de la expansión de un gas encerrado a alta temperatura . Dicho motor fue patentado por el sacerdote escocés Robert Stirling y se usó como una pequeña fuente de potencia en muchas industrias durante el siglo XIX y los primeros años del siglo XX con el desarrollo de los motores de los automóviles que necesitaran de una baja emisión de gases tóxicos hizo recuperar el interés por este motor, cuyos prototipos se habían fabricado con una potencia de 500 CV y un rendimiento que iba en un rango del 30% al 45% .

Podemos indicar que el ciclo que proporciona el motor Stirling consiste, en su forma más simple, en la compresión de una cantidad fija del llamado gas de trabajo (hidrógeno o helio) en la **cámara de frío** . Este frío comprime el gas, que se transfiere, posteriormente, a la **cámara de calor**, calentada a su vez por un quemador externo . Así, el gas se expande en la cámara y genera un empuje sobre un pistón que, obviamente, proporciona el movimiento . A partir de allí, el gas expandido se enfría en ese momento y vuelve a la cámara de frío, donde el ciclo comienza nuevamente . Este motor es capaz de transformar el calor en trabajo debido a que la expansión de gas a alta temperatura proporciona más trabajo que el que se requiere para comprimir la misma cantidad de gas a baja temperatura .

Un detalle en este tipo de motor es el que indica que el calor de la cámara de expansión lo proporciona un quemador continuo externo , que puede

funcionar con petróleo, alcohol, gas natural, propano, butano, etc., de tal modo que las emisiones de carbono y gases tóxicos son considerablemente más bajas . Asimismo, las variaciones de presión en las cámaras de compresión y expansión son **sinusoidales**, es decir, varían **uniformemente** y de manera **gradual**, lo que conlleva un funcionamiento más suave y menos vibrante. Una desventaja lo podría constituir el hecho que, debido a la necesidad de una eliminación rápida del calor de los gases de trabajo, se requiere la instalación de un radiador de gran tamaño, que implicaría que el uso de estos motores sean inadecuado para su utilización en automóviles pequeños .

No obstante lo sucinto del comentario anterior, podemos ahondar un poco más, de modo de tener una acabada idea de lo que es , en realidad, el motor Stirling. Sabemos que es un motor de ciclo cerrado y lo más interesante es que incorpora un **regenerador de calor**. En la siguiente figura, vemos un esquema de un motor original Stirling . Este motor opera de la siguiente forma : un gran cilindro vertical **A** es calentado, en su parte superior, por el flujo de gases calientes provenientes de la caldera **B** ; el interior del cilindro tiene un pistón de potencia **D** y un desplazador **C**; el desplazador es liviano y no conduce fácilmente calor de un extremo a otro. Al medio del desplazador existe un anillo de material capaz de absorber y ceder calor, que es el **regenerador** . Cuando el desplazador se mueve hacia abajo, la mayor parte de aire dentro del cilindro queda en la zona caliente y se expande, empujando el pistón de trabajo D hacia abajo. Aquí se entrega trabajo al exterior y gira el volante . Al suceder esto, una serie de bielas mueven el desplazador hacia arriba, desplazando la mayor parte del aire a través del regenerador hacia la zona fría . Allí se enfría el aire, baja la presión y se repite el ciclo .

Siguiendo con el tipo de motores que habíamos indicado, nos toca describir el **MOTOR WANKEL** .

Este tipo de motor lleva el nombre de su inventor, el Ingeniero de origen alemán Félix Wankel, quién comenzó a estudiar, en la década de **1920**, el desarrollo técnico de motores de émbolos rotativos . Hacia el año **1927** empezó a desarrollar un motor rotativo del que obtuvo la patente años más tarde . Después de la 2da. Guerra Mundial, Wankel trabajó en la empresa

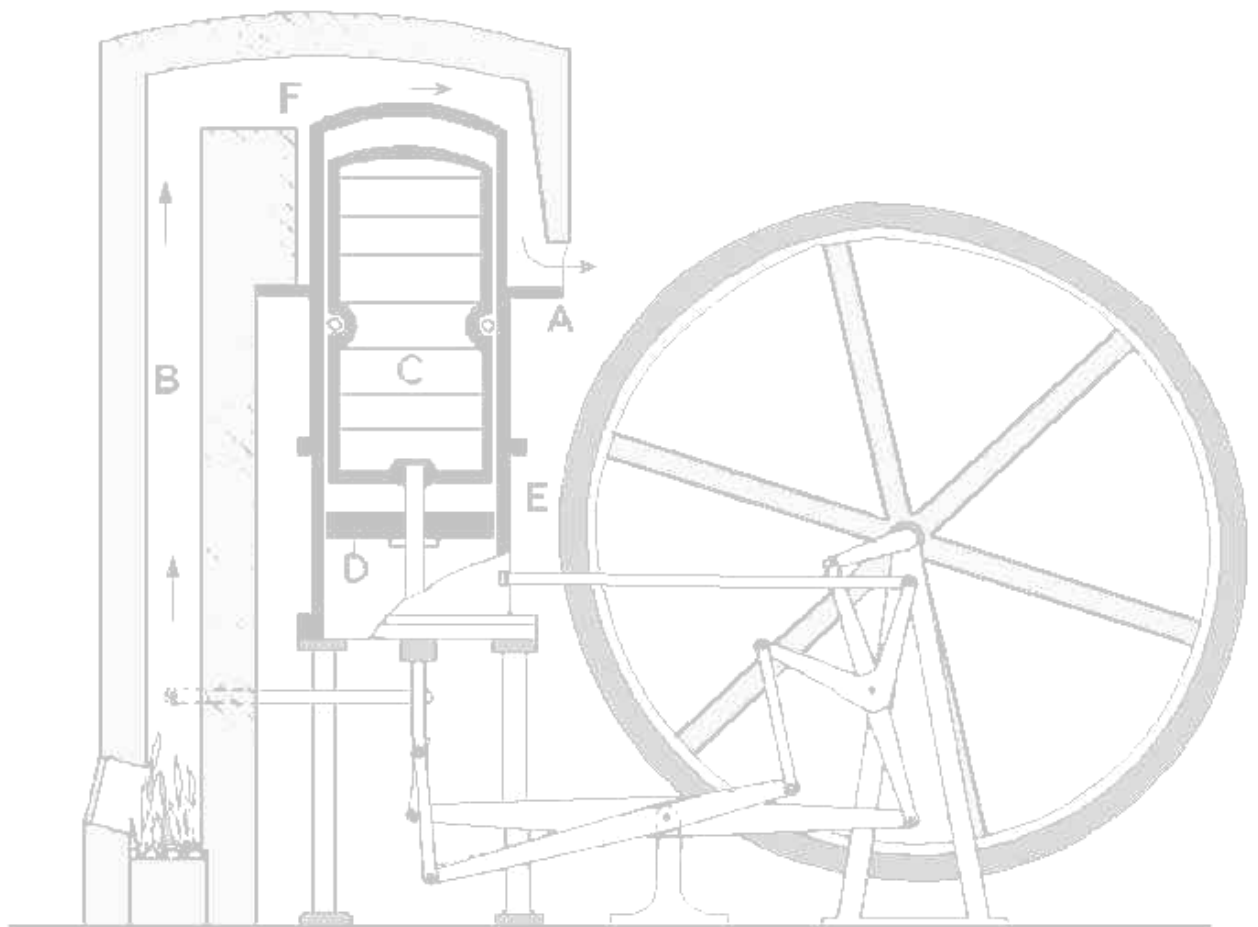


Foto N° 124 : En esta disposición gráfica, se puede observar el esquema de un motor Stirling. En ella, se distinguen el gran cilindro vertical A, la caldera B, el desplazador C, el pistón de potencia D y el volante E.

alemana NSU Motorenwerke AG , presentando, en el año **1963**, el primer automóvil equipado de serie con un motor Wankel , el NSU Spider .

Para su época, el motor Wankel poseía un desarrollo revolucionario en lo que eran los típicos motores de combustión interna, ya que utilizaba un rotor de forma triangular, el cuál giraba dentro de una cámara ovalada, en lugar de un pistón y cilindro . Así, la mezcla de combustible y aire es absorbida a través de un orificio de aspiración y queda atrapada entre una de las caras del rotor y la pared de la cámara ; la rotación del rotor comprime la mezcla , que se enciende con una bujía mientras que los gases

se expulsan a través de un orificio de expulsión con el movimiento del rotor.

El ciclo tiene lugar una vez en cada una de las caras del rotor, produciendo tres fases de potencia en cada giro. Este motor es compacto y ligero en comparación con el resto de los motores de pistones , con lo que se ganó un lugar de preponderancia en los países desarrollados, en las décadas de 1970 y 1980, en especial, durante las sucesivas crisis del petróleo . Además, funciona casi sin vibraciones, con un bajo centro de gravedad que facilita la seguridad en la conducción y con una sencillez mecánica que permite una fabricación barata , sin requerir mucha refrigeración .

No obstante ello, a pesar de la excelencia, parecería presentar un defecto, el que sería el siguiente : a altas velocidades , con lo que se generan altos gradientes de temperaturas, cualquier falla en el material se podría convertir en una rajadura, con las consecuencias imaginables.



**Foto N° 125 : De origen alemán, el Ingeniero Félix Wankel diseñó un motor que, como característica principal, poseía un pistón rotatorio en vez de alternativo .-**

No daré detalles sobre el **motor iónico**, ya que este tipo de ingenio mecánico es de una época mucho más reciente, en base a las fuentes que he consultado .

Sí me interesa dar una sucinta referencia a la **pila de combustible**. Este aparato es un mecanismo electroquímico en el cuál la energía de una reacción química se convierte **directamente** en electricidad . A diferencia de la pila eléctrica o batería, una pila de combustible no se acaba ni necesita ser recargada, esto es, funciona mientras el combustible y el oxidante le sean suministrados desde fuera de la pila.

Una pila de combustible consiste en un ánodo en el que se inyecta el combustible--- comúnmente hidrógeno, amoníaco o hidracina --- y un cátodo en el que se introduce un oxidante -- normalmente aire u oxígeno . Los dos electrodos de una pila de combustible están separados por un electrolito iónico conductor . En el caso de una pila de combustible de hidrógeno - oxígeno, con un electrolito de hidróxido de metal alcalino, la **reacción del ánodo** es la siguiente :



y la **reacción del cátodo** es :



Los electrones generados en el ánodo se mueven por un circuito externo que contiene la carga y pasan al cátodo. Los iones OH- generados en el cátodo son conducidos por el electrolito al ánodo, donde se combinan con el hidrógeno y forman agua. El voltaje de la pila de combustible, en este caso, es de unos 1,2 V pero disminuye conforme aumenta la carga. El agua producida en el ánodo debe ser extraída continuamente para evitar que inunde la pila. Las pilas de combustible de hidrógeno - oxígeno que utilizan membranas de intercambio iónico o electrolitos de ácido fosfórico fueron utilizados en los programas espaciales Géminis y Apolo, respectivamente. La de ácido fosfórico tiene un uso limitado en las instalaciones generadoras de energía.

Actualmente, se están desarrollando pilas de combustible que emplean dióxido de circonio sólido como electrolito. Estas pilas se llaman pilas de combustible de óxido sólido. El dióxido de circonio se convierte en un conductor iónico a unos  $1000^{\circ}\text{C}$ . Los combustibles más adecuados son el: hidrógeno, el monóxido de carbono y el metano , y al cátodo se le suministra aire u oxígeno . La elevada temperatura de operación de las pilas de combustible de óxido sólido permite el uso directo de metano, un combustible que no requiere catalizadores costosos de platino sobre el ánodo. Las pilas de combustible de óxido sólido tienen la ventaja de ser relativamente insensibles a los contaminantes del combustible, como los compuestos de azufre y nitrógeno que empeoran el rendimiento de otro sistema de combustible. La temperatura relativamente elevada de operación de las pilas de combustible de carbonato fundido y óxido sólido facilitan la eliminación en forma de vapor, del agua producida por la reacción. En las pilas de combustible de baja temperatura se deben tomar medidas para eliminar el agua líquida de la cámara del ánodo.



**Foto N° 126 : Fotografía de una pila de combustible, desarrollada por la empresa Discovery Enterprises, USA .-**

No obstante todo lo visto hasta ahora, no me cierra el tema. Explicaré este concepto .

Aunque he escrito que “.....ahora bien, mi obstáculo firme y neblinoso , a la vez, está constituido por lo siguiente: EL NO SABER, DE MI PARTE, SI, EXACTAMENTE, LO QUE SE ESTABA BUSCANDO EN LA INVESTIGACIÓN CIENTÍFICA HUMANA (CUALQUIERA SEA EL CAMPO, EL TIPO DE BÚSQUEDA, LOS PAÍSES INVOLUCRADOS, LA IDEOLOGÍA SOBRE LA QUE SE MONTARAN DICHAS INVESTIGACIONES, LOS AÑOS EN LOS QUE TRABAJÒ EN DICHOS ASPECTOS TÈCNICOS, ETC.) Y QUE SE DECLAMABA COMO NO DESCUBIERTO Y/O INVENTADO TODAVÌA , NO HABÌA SIDO YA REALIZADO, PERO QUE, POR LAS TÌPICAS “RAZONES DE ESTADO” (U OTRAS SIMILARES PERO NO MENOS EFECTIVAS) NO SE HABÌA DADO A CONOCER .” , debo tratar de hacer algún ejercicio de ubicación en tiempo y espacio que me permita , sino conocer con precisión qué tipo de **MOTOR** y, eventualmente, qué tipo de **COMBUSTIBLE** se podrían haber utilizado en el prototipo de helicóptero que, supuestamente, transportaba el RMS “Titanic”, como gran secreto, en su interior .

Analicemos las posibilidades de los motores expuestos.

**Motor Iónico**: de aparente nueva generación, después de la “inauguración” de la Era Atómica, en 1945 .-

**Motor Stirling**: Un motor “histórico” si se quiere, es decir, su constancia de fabricación es real. El problema que presentaría este motor estaría en el orden de la relación peso / potencia .-

**Motor Wankel**: Si vamos a ir al hecho objetivo, el problema de este motor sería el empleo de los materiales adecuados, algo que desde las décadas de 1930 en adelante (con las sucesivas investigaciones sobre el tema) se comienza a estudiar a nivel mundial .Recordemos asimismo que una de las causas de la tremenda fractura que sufre el RMS “Titanic” en su choque contra el iceberg es , justamente, la mala calidad del acero proveniente de las acerías de Escocia, el que presentaba una alta cantidad de azufre en su composición química .

**Pila de Combustible**: Volvemos a una problemática que ya hemos enunciado : la existencia de los materiales adecuados y el conocimiento

técnico/científico de las bases teóricas que diesen lugar a este tipo de “almacén” de energía.

**Motor de Agua:** Más bien lo deberíamos llamar “**Motor en Base a Agua**”. Muy sucintamente podemos indicar que su fundamento teórico se basa en la descomposición química de dos elementos constantemente presentes en la Naturaleza, esto es, el Oxígeno (O<sub>2</sub>) y el Hidrógeno (H<sub>2</sub>), tanto en el aire como en el agua, para, posteriormente, utilizar el de mayor poder calorífico en la etapa de combustión.

Ahora bien, para los posibles lectores de este trabajo de investigación que esbocen una sonrisa ante la probable existencia de este tipo de motores, les daré dos testimonios, uno propio y otro fotográfico.

Corría el año **1990** y me encontraba realizando tareas como Oficial Pintor, a pesar de mi título de Ingeniero Mecánico UNLP en las instalaciones de una empresa contratista de la ex - YPF Ensenada. Una tarde en la que con los pies sumamente cansados de estar todo el día parado, me dirigí por la calle de acceso paralela al canal aliviador (paralelo a la calle 50) para así salir a la calle 60 y desde allí hasta el domicilio de mis padres. La cuestión es que, cansado como estaba, hice “auto stop”, con la buena suerte de ser observado por un automovilista al mando de un Chevy de la década de 1970, dos puertas, pintado en color bordó. Pues bien, este conductor tuvo piedad de mí, a pesar de mi vestimenta de operario y me indicó que subiera. No obstante el poco trayecto, encaramos una conversación que transcurrió por los lugares comunes: a qué empresa pertenecía, el horario de trabajo. Cuando se enteró que mis estudios habían girado alrededor de la Ingeniería Mecánica, detuvo el auto y me preguntó si quería observar algo especial.

¿Y qué iba a hacer? . Le tuve que decir que sí. Detenido el vehículo, abierto el capot del mismo, me preguntó si reconocía el tipo de motor con el que el automóvil estaba equipado. Le dije que me llamaba la atención la parte eléctrica del mismo y que creía advertir la presencia de un par de circuitos de carácter siliconal. A lo que respondió afirmativamente, con una leve sorpresa de su parte.

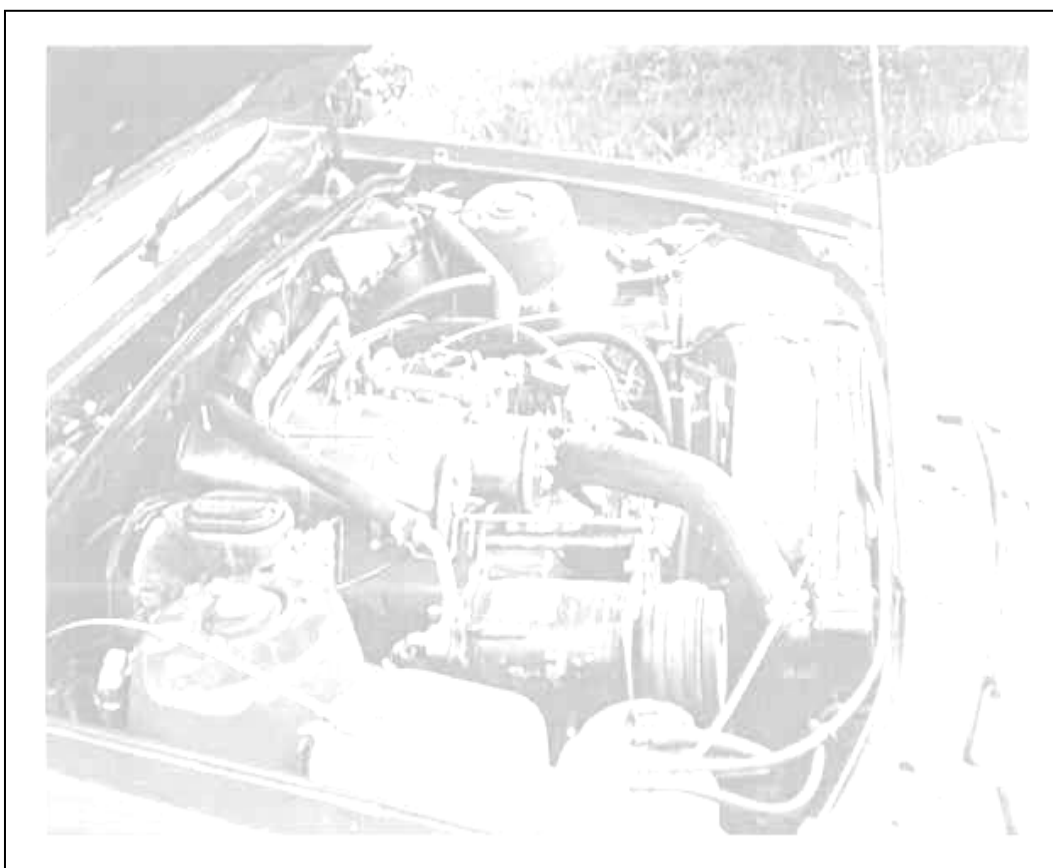
Pues bien: el motor constaba de un pequeño depósito en el que había agua destilada y los circuitos siliconales proporcionaban el tipo de corriente, la frecuencia de la misma y el voltaje necesario o como para realizar una descomposición del agua en los elementos O<sub>2</sub> y H<sub>2</sub>, utilizando el



402

hidrógeno como combustible . Lo que sí pude notar la casi ausencia de vibraciones y la notoria falta de los olores que despiden, en su combustión, los combustibles aromáticos.

El segundo testimonio es gráfico y se puede hallar en la Internet. Son dos fotografías del motor de un automóvil, el cuál tiene prácticamente los mismos componentes.



**Foto N° 127: Visto desde el lateral derecho, podemos observar un motor que funciona en base a la descomposición de H<sub>2</sub>O (agua) , en sus componentes , es decir, H<sub>2</sub> (hidrógeno) y O<sub>2</sub> (agua) . Aunque no pareciera tener nada que lo haga diferente de otros motores, si se observa con cuidado, se notara que hay algunas leves diferencias en la forma de agregados.-**

Pero lo que sigue subyacente en la posibilidad del uso de este tipo de motor en un prototipo de helicóptero en el año **1912** es, justamente, la imposibilidad de contar con siliconas, un elemento que recién para la década de **1960** se comienza a fabricar en gran escala, debido a sus múltiples utilidades aunque se conocía su existencia desde hacía por lo menos diez años.



Foto N° 128 : El mismo motor anterior, visto desde el lateral izquierdo .-

Los caminos se me van cerrando.....

¿Y entonces? .

Que , a pesar de que creo que es exacto el enfoque que le hice a esta temática , por ahí pude haberme (no digo “errado”.....) desviado del foco correcto. Pero, ante la imposibilidad de contar con el objeto de búsqueda acertado sólo me quedo el ir recorriendo las posibilidades lógicas.

No me rindo. Encaremos por otro lado.

Entre las personalidades que habíamos indicado estaban de “punta” en la investigación de la posibilidad de crear un helicóptero de avanzada para esos lejanos días del año **1912**, se hallaban el ucraniano **Igor Sikorski** y el alemán **Emile Berliner** ( éste último residente en los Estados Unidos de

América) , quién había desarrollado ya para esa época una cantidad muy grande de inventos.

Trataré de analizar la posibilidad de que los británicos hayan enviado, a bordo del RMS “Titanic” el prototipo de helicóptero 1912 hacia los Estados Unidos de América, en definitiva, el destino que el mismo barco poseía, de modo que este científico lo estudie y mejore.

**Emile Berliner (1851 -- 1929)** fue un hombre que nació en la ciudad de **Hannover, Alemania** y que se radicó posteriormente en el país americano. De religión judía, fue un prolífico inventor, de gran talento y curiosidad.

Baste decir solo pocas cosas acerca de este brillante hombre de ciencias. Fue **Berliner** quién inventó el disco plano de grabación directa (es decir, el viejo y nunca bien ponderado “vinilo”), el gramófono (sustituto del fonógrafo), el desarrollo del teléfono, el micrófono, la acústica y su involucramiento en aquellos temas referidos a la salud pública, los derechos de las mujeres y lo que más nos interesaría, su **investigación aeronáutica**. Veamos este aspecto en especial.



Foto N° 129: El insigne científico Emile Berliner (1851 --1929) , inventor de adelantos tales como el gramófono, el micrófono, el helicóptero, etc.-



**Foto N° 130: Fotografía de un disco de pasta, grabado por la compañía perteneciente a Emile Berliner.-**

**Foto N° 131**

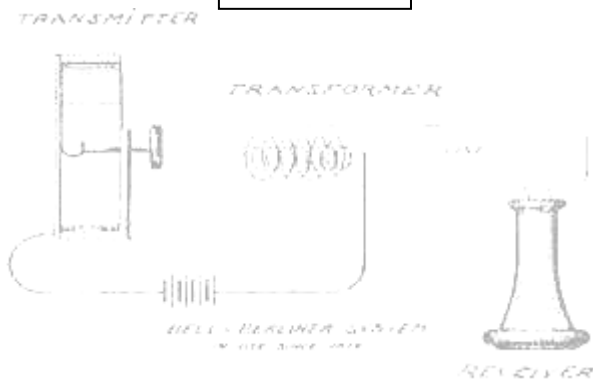




Foto N°  
132



Foto N° 133

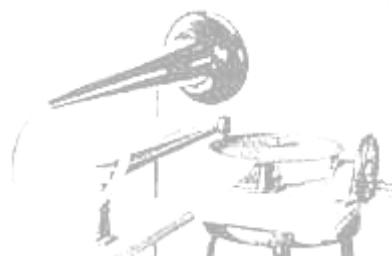


Foto N° 134

En las fotografías numeradas como Nros. **131**, **132**, **133** y **134**, podemos observar los siguientes aparatos, inventados por el Sr. **Emile Berliner**. Ellos son:

**Foto N° 131** : El sistema telefónico adoptado por la Bell Company, incorporando el micrófono de Emile Berliner y un transformador (una bobina de inducción) .-

**Foto Nro. 132** : El grabador de Emile Berliner.-

**Foto Nro. 133** : El reproductor Berliner .-

**Foto Nro. 134** : La primera máquina (gramófono) parlante a disco , exhibida por primera vez en el año 1888 .-

Digamos que, según la **Enciclopedia Británica** atestigua, ya para el año **1908**, Emile Berliner “.....*diseñó un motor de combustión interna de bajo peso que se convirtió en un prototipo ampliamente imitado en la aviación. Bajo la supervisión de Emile, su hijo Henry diseñó un helicóptero que voló exitosamente en el año 1919.....*” . No obstante lo anterior, en dicho artículo la **Enciclopedia Británica** no menciona la inicial producción, pero en el año **1907**, por parte de Berliner, de ese prototipo de helicóptero volado por su hijo doce años después.

Raro .....¿no?. Además, el ingenio producido voló el día **1ro. de Agosto** del año **1907**, antes que cualquier otro.

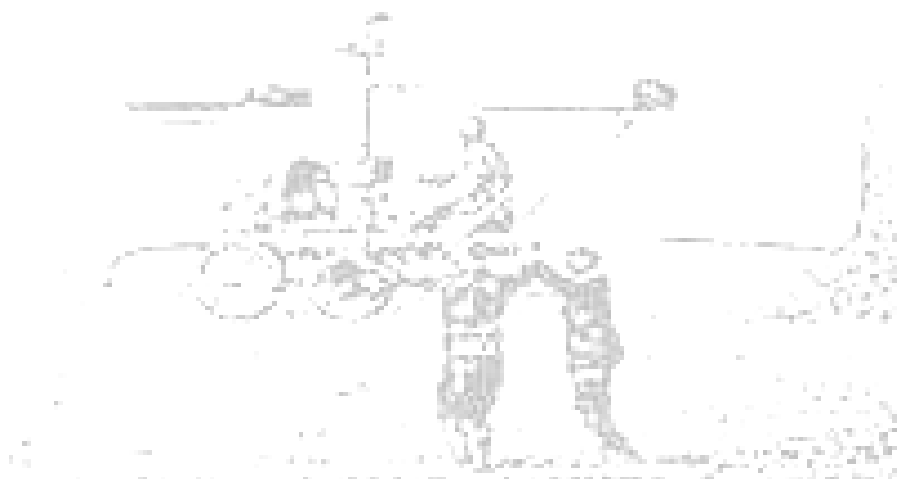
Para esos días (recordemos, **1907/08**) , fue la primera vez que un motor rotatorio era usado en un ingenio de aviación diferente a un aeroplano . Posteriormente, otra máquina aérea el siguió a la anterior. Y, revisando, se puede indicar que en la renombrada revista “**Jane’s**” (inglesa) , en la edición de **1909**, se dá una semblanza sobre los “**primeros helicópteros**” , con una nota que menciona también la existencia de un paracaídas en dichos ingenios, de acuerdo a la previsión de emergencias.

En definitiva, le cabría a **Emile Berliner**, la persistencia en continuar el desarrollo del helicóptero hasta el punto que este ingenio se convirtiera en una máquina capaz de realizar un ascenso vertical, con un vuelo lateral sustentable y un aterrizaje vertical. Sin embargo, a pesar de ello, hay que reconocer que otras personas se hallaban también trabajando en el tema , como ser, el francés **Breguet**, quién para el día **24 de Agosto** de **1907**, hubo de realizar un vuelo en una máquina diseñada por él.....aunque cuatro guías mecánicas guiaron el “manejo” de su aparato desde el suelo , es decir, **no independientemente** . Otro francés, **Cornu**, voló unos pocos pies, en una aparato similar, para el **13 de Noviembre** de **1907**. No obstante, las experiencias de estos ciudadanos franceses quedaron en un área gris , ya que ellos no continuaron con estos trabajos, en un sentido

contrario al de Berliner, quién prosiguió con sus intentos de manera intensiva .

Posteriormente, **Emile Berliner** diseñó un helicóptero de dos motores y dos palas, logrando que su socio (de apellido **Williams**) se elevara del suelo. Es decir, obtuvieron un ascenso limitado desde el suelo mediante un mecanismo con un hombre a bordo.

Así las cosas, Emile y su hijo Henry continuaron trabajando hasta lograr un desarrollo más viable, y, el día **10** de **Junio** del año **1920**, una plataforma equipada con dos rotores ubicados por encima del asiento del piloto, no solamente lo elevaron sino que se desplazó una distancia considerable. En definitiva, luego de una docena de años de experimentación, pequeños logros y grandes fracasos, el **primer helicóptero** había volado.



**Foto N° 135 : El primer helicóptero Berliner, en su vuelo inaugural, el día 1ro. de Agosto de 1907. Histórica fotografía que muestra como el socio de Berliner, Sr. Williams, se eleva en un instante único para la Humanidad.-**

Para quién viaje a los Estados Unidos de América, puede hallar en exhibición permanente un helicóptero “Berliner” del año **1924**, en el Museo Nacional del Espacio y del Aire, ubicado en la ciudad de Washington D.C. Posee dos hélices sobre un ala horizontal y una tercera cerca de la cola del aparato. Para terminar esta pequeña introducción, digamos que el aparato de **1907** , estaba equipado con **hélice simple**, un

motor **rotatorio** ( del propio diseño de Berliner) de **36 HP** de **potencia**, que daba vida a un rotor de **17 pulgadas** (unos **43 cms**), a una velocidad de **150 r.p.m.** (revoluciones por minuto).



**Foto N° 136 : Fotografía de otro desarrollo aeronáutico de Emile Berliner: el Helicoplano . este adelanto de su época presentaba, entre otros detalles, dos rotores principales controlados por frenado diferencial, un motor radial y un rotor de cola .-**

Posteriormente, Emile Berliner y Henry Berliner se dedicaron al diseño de aeroplanos.

Ahora bien, me dá la impresión que toda esta información que he recogido se asemeja a un hermoso y pulido “papel de regalo” con el que se envuelven, justamente, los presentes destinados a las personas.

¿Por qué expreso esto? .

Aceptemos sin demostración (como algunos teoremas de las asignaturas Análisis Matemático y Matemáticas Especiales) que los británicos hayan desarrollado, ellos también, un prototipo de helicóptero en las Islas, mediante el concurso de sus mejores hombres de ciencia y técnicos de aquella (para estos días.....) primitiva aeronáutica. También aceptemos el hecho que indicaría que un prototipo de helicóptero inglés se hallaba en alguna bodega de las profundidades del barco de los sueños y que su destino final era el puerto de New York, USA. Igualmente demos crédito



al supuesto que se hallaría esta carga bajo un nombre supuesto, ficticio, en clave, etc., de modo de evitar su identificación por parte de aquellos interesados en que no llegue a América del Norte.

Antes de proseguir con estas disquisiciones, dos sutiles preguntas.

**Pero.....¿porque América?. Además.....¿quién y/o quiénes serían los finales destinatarios de semejante “preciosa” carga en los States?.**

La **primera pregunta** se podría responder de acuerdo a tener en cuenta que **TODOS** los Estados Mayores de las grandes potencias de aquellos lejanos días (el Imperio Austro Húngaro, The British Empire, Francia, Italia, el Imperio del Zar, los Estados Unidos, el Japón, etc.) sabían de la proximidad de una terrible, prolongada y brutal guerra, que en el horizonte se iba cerniendo con cada vez más negros nubarrones: si no sabían el día y/o el año exacto de su desencadenamiento, **SÍ** se noticiaban de los movimientos, ejercicios, aprovisionamiento, despliegues, mejoras y demás, de las Armadas, Fuerzas Aéreas y Ejércitos de sus potenciales oponentes . Y los británicos, que de tontos no tienen un pelo, a mi humilde criterio, deben haber decidido (bajo uno de los más estrictos silencios de “radio”) sacar del país un ingenio de este tipo, un aparato que, en función de importantes mejoras, les daría la superioridad en el campo de batalla: decisión de la que habrían tenido conocimiento muy, muy pocas personas en el ámbito gubernamental inglés.

En cuanto a la segunda pregunta, creo que se podría responder de la siguiente manera : la **USAF (United States Air Force)** y la dupla **padre/hijo Berliner** . Los británicos no habría de enviar semejante ingenio mecánico a una fundación filantrópica ni a niños que elevaran barriletes una tarde de Domingo .....Además, es de constancia histórica que los Berliner se dedicaron a diseñar y mejorar aeroplanos para las Fuerzas Armadas de los Estados Unidos de América, logrando la construcción del primer avión **US JATO (Jet Assisted Take Off, Salida Asistida por Chorro)**, esto es, un avión militar, para el año **1941** .



**Foto N° 137 : En esta histórica fotografía (todo un secreto militar para esos días) se puede observar el despegue del primer avión a reacción con salida asistida, en los Estados Unidos de América, en el año 1941 .-**

Hasta aquí, todo bien.

Admitimos (sin comprobación), como posibles, las posibilidades que enunciamos:

1): Un prototipo de helicóptero fabricado en Inglaterra, con destino a bordo del RMS “Titanic” en su viaje inaugural, camuflado como otro tipo de carga (por razones estratégicas), con destino USA.

2): Un equipo integrado por Emile Berliner, su hijo Henry, colaboradores y técnicos de la inicial Fuerza Aérea de los Estados Unidos, de acuerdo a lograr un mejoramiento y puesta a punto del prototipo.

3): La posibilidad (obvia...) de su posterior utilización en tareas militares, por parte de las Fuerzas Armadas de los Estados Unidos e Inglaterra.

Sobre este punto (3), el devenir histórico lo demostró por sí solo. Y, si no están de acuerdo conmigo, pregúntenle a los vietnamitas .....

412

Pero repito el concepto que expresé anteriormente: “...*ahora bien, me dá la impresión que toda esta información que he recogido se asemeja a un hermoso y pulido “papel de regalo” con el que se envuelven, justamente, los presentes destinados a las personas....”*”.

Entonces, en función de lo anteriormente expuesto, estamos en el caso de aquél que no sabe resolver una adivinanza: **intuye cuál es la respuesta pero no la conoce exactamente** . Por más que tenga todos los datos, las direcciones, los senderos, etc., pero **NO** todavía la exacta respuesta.

¿Y entonces? .

¿Qué pueden estar buscando, a lo largo de los años, tantos y tantos equipos submarinos de los países más adelantados (tecnológicamente hablando) de la Tierra?.

Analícemos.

Principios de siglo XX, un prototipo de helicóptero enviado subrepticamente a bordo del buque más grande del mundo en esos días, posiblemente camuflado mediante la indicación de ser otra carga, un sabio alemán esperando junto a su hijo dicho aparato para desarrollarlo, una naciente Fuerza Aérea que (mediante ese aparato) se podría poner al frente de las Fuerzas Armadas del mundo, y varios ítems más .

Pero.....básicamente **¿qué es lo que posee un helicóptero que lo diferencia de los demás?**.

Lo siguiente: la **SUSTENTACIÓN**. Dicho de otra manera: la posibilidad de permanecer **SUSPENDIDO** en el aire, mediante la acción combinada de motor, rotor/es y hélice/s.

Cuando el helicóptero se eleva o desciende en vertical, existe la misma sustentación en todas las palas (hélices) del rotor , porque todas se mueven a la misma velocidad . En cada ciclo varía la velocidad de las palas, dependiendo de si el sentido de rotación es el mismo o contrario al del

Envían este mes una expedición científica

07/05/01

# Ahora son los rusos los que van por los secretos del "Titanic"

MOSCU (Telam-SNI).- No contenta con adelantarse a los Estados Unidos en el turismo espacial, Rusia pretende sacar a la luz todos los secretos del hundimiento del Titanic, y para ello enviará este mes una expedición al lugar donde yace el barco.

El buque oceanográfico Akademik Mstislav Keldish partirá del puerto de Kaliningrado, en el Báltico, donde está siendo reparado, a fines de mayo rumbo al Atlántico Norte, cerca de Newfoundland, Canadá, al lugar en el que se hundió el Titanic en abril de 1912 tras colisionar con un iceberg.

El jefe del Departamento de Hallazgos Submarinos del Instituto de Oceanografía ruso,

Anatoli Sagalevich, adelantó que el barco investigará durante cuatro meses los yacimientos hidrotermales del lecho oceánico, y grabará todos los pormenores de su búsqueda en torno del Titanic.

Para ello se valdrá de los dos batiscafos Mir (Paz, en ruso), pioneros como la fenecida estación orbital del mismo nombre en la exploración científica.

El Keldish ya trabajó en el lugar del naufragio del transatlántico en julio y agosto del año pasado, junto con los Mir submarinos, pero tuvo que suspender su rastreo debido al hundimiento del sumergible nuclear Kursk en el mar de Barents.

El 12 de agosto de 2000, el Kursk naufragó por causas aún desconocidas, y en el accidente murieron sus 118 tripulantes, en la mayor catástrofe submarina de la Armada rusa.

Uno de los dos Mir participó en los intentos de revelar la causa del hundimiento del submarino nuclear, pero, o bien sus esfuerzos fueron infructuosos, o bien la Armada rusa se muestra reticente de revelar sus descubrimientos.

El Keldish tiene veinte años de antigüedad y participó en muchas expediciones por todo el mundo, mientras que ambos batiscafos Mir protagonizaron cerca de 400 inmersiones.

**Foto N° 138 : En este recorte periodístico, acercado gracias a la colaboración del Sr. Perito Mecánico (Accidentología Vial) Don Víctor Uribe Cuadra, de fecha Mayo 7 del año 2001, podemos observar que, en esa oportunidad, otro equipo de investigación submarina, se volvió a dirigir a las profundidades abisales donde se hallan los restos del RMS "Titanic". Ahora bien, si se lee un poco detenidamente, el equipamiento usado por los intrépidos investigadores era el mismo con el cuál James Cameron filmó su famosa película "Titanic". Pero hay un leve, sutil, casi insignificante detalle: esta vez fueron SÓLO y NADA MÁS que los .....**

## RUSOS .

**¿Entienden ahora porqué es mi insistencia sobre QUÉ HAY ALLÍ ABAJO, DENTRO DEL RMS "TITANIC"?**

**¿QUÉ HAY ALLÍ ABAJO, DENTRO DEL RMS "TITANIC"?**

**¿QUÉ HAY ALLÍ ABAJO?**

movimiento del helicóptero. Por lo tanto, si las palas estuvieran fijas en posición horizontal, el grado de sustentación que proporcionaría cada pala variaría durante el ciclo porque la sustentación aumenta al hacerlo la velocidad del aire y el helicóptero se inclinaría hacia un lado: se evita esta inestabilidad mediante palas de abatimiento, en general, en los aparatos de rotor único.

414

Sería un poco raro que Emile Berliner y otros sabios y hombres de ciencia de esa época no estuvieran, de una manera u otra, en contacto, aunque sea epistolar. E incluso, mediante la colaboración de las universidades de los distintos países. Además, **Emile Berliner** era compatriota y correligionario de otro celeberrimo hombre de ciencia: don **Albert Einstein** . Con lo que, para el primero no habrían sido indiferentes dos fenómenos: el de la sustentación y el de la relatividad. El primero por la experiencia práctica observada, el segundo por la indicación teórica adjunta.

Voy llegando al pico del embudo.

Es totalmente posible, a mi humilde criterio, que se esté buscando un prototipo de helicóptero sumergido en las entrañas del RMS "Titanic" . Como asimismo, es pasible de acierto que ellos estén tratando de hallar un tipo de combustible y/o un tipo de motor .

Pero ya no me dá totalmente esa impresión. Me dá la total impresión que ellos están (desesperadamente.....si es que aún no lo han hallado) tratando de obtener una preciosa carga, quizás no muy grande o de mucho peso, pero que revolucionaría la ciencia, la técnica y la vida de los seres humanos de todas las latitudes.

**Algo que se puede hallar en un helicóptero.**

¿Qué es esto? : la SUSTENTACIÓN .

Pero no la sustentación común que proporciona la acción combinada de un motor, rotor, hélice, etc. sino una sustentación que sea **independiente** a cualquier factor mecánico, aerodinámico, etc., la que podría ser proporcionada por otro tipo de aparato (quizás dentro del primitivo helicóptero.....).

¿Qué clase de aparato?. ¿ Podría ser un .....?

**UN APARATO ANTIGRAVITATORIO**

¿En **1912**?. ¿Es posible? . ¿Por qué **Berliner** aguardó doce años para intentar un nuevo gran ensayo de su aparato?. ¿Porque estaba enfrascado en otras más provechosas investigaciones o porque esperaba que se rescate ALGO que estaba en el fondo del mar?.

**Einstein** se hallaba, ya en esos días, estudiando la teoría de la relatividad. Berliner diseñando un aparato que poseía sustentación.....y el tema de CÓMO vencer la cadena que impone la gravedad presente desde **Isaac Newton**.

Para Newton, la es una propiedad de la materia: dos masas se atraen entre sí con una fuerza (denominada **fuerza de gravedad**) que es proporcional a las masas consideradas e inversamente proporcional a la distancia que las separa. Aunque la teoría de Newton explica las observaciones experimentales, no formula ninguna hipótesis sobre su origen.

Para Einstein, y mediante su teoría de la relatividad, la gravedad es una propiedad del espacio/tiempo. Einstein consideraba al espacio/tiempo como un todo coherente que dependía del observador. Asimismo, este sabio demostró que se podían escribir una serie de ecuaciones que relacionan las coordenadas espacio/temporales (métrica) con la distribución de masa y energía. Por lo tanto, la distribución de masa/energía curva el espacio/tiempo y establece la geometría de la región. Y esta curvatura determina las trayectoria de todos los objetos en dicha región.

**También la de algo que esté suspendido en el aire.....**

En pocas palabras, mientras que para **Newton** la gravedad es una fuerza siempre atractiva, para **Einstein** es la curvatura espacio/temporal. Con lo que, generar antigraavedad implicaría deformar el espacio/tiempo para aplanarlo.

Pero todavía (e incluso hoy....) no se conocía ninguna forma de hacerlo .

¿O, en realidad, SÍ se conocía? .

La información que se puede hallar (revolviendo viejos libros, Internet, etc.) nos dá pequeñas pistas.

A finales del **siglo XIX**, el americano **John W. Keely**, descubrió sistemas antigrauatorios que hacían levitar objetos pesados por medio de combinaciones de sonidos que producían resonancias armónicas, pero son prácticamente irreproducibles . ¿Ud sabía algo de esto?. Yo tampoco .....

En el año **1921**, el profesor francés **Marcel Pagés**, reproduciendo un experimento del sabio **Michael Faraday** (recordemos: inglés, uno de los científicos más eminentes del siglo XIX, que descubrió la inducción electromagnética y que allanó el camino para el desarrollo de las ecuaciones de Maxwell, llevando al invento del generador eléctrico), hizo levitar un disco de mica de unos 25 cms de diámetro, cargado con un altísimo potencial eléctrico. Con el tiempo, Pagés siguió desarrollando más experimentos , logrando que la **General Electric** (empresa americana, constructora de turborreactores) lo subvencionara, a condición que no revelara sus descubrimientos, mientras que los Servicio Secretos franceses lo protegían discretamente, de modo de evitar su rapto por los países de la ex - órbita comunista .

En **1927**, los investigadores polacos **Kowsky** y **Frost**, al aplicar un potente campo electrostático intermitente a una pastilla de cuarzo muy pequeña (de 5 mm por 2 mm por 1,5 mm de espesor) , cruzado con un campo electromagnético de altísima frecuencia, observaron un hecho inverosímil: el pequeño cristal se enturbió, luego se hinchó incrementando su volumen unas ochocientas (800) veces, a continuación se volvió poroso y, finalmente, se elevó . No obstante, en posteriores pruebas, estos hombres de ciencia, alcanzaron a levantar pesos de 25 Kgs.

Para el año **1930**, el científico alemán **Viktor Schauberger** estaba probando su “**motor de implosión**”, que se hallaba constituido por una turbina en un circuito cerrado de agua que describía un movimiento en espiral muy complicado, cuando ésta empezó a rodearse de una luminosidad azulada, con una carga estática de miles de Volts. Y, sin que mediara aviso alguno, la máquina arrancó los anclajes del suelo y.....se elevó, estrellándose contra el techo del lugar en el que se experimentaba .

Este motor de implosión pesaba más de **cien (100) Kgs.**

Durante la 2da. Guerra Mundial, **Schauberger** fue obligado a trabajar por los nazis, diseñando dos prototipos de “**plato volador**”, nombrados como **A** y **B**, de unos sesenta y cinco (65) cms de diámetro, que fueran contruidos por la empresa austriaca **Kertl** y montados en **Schonbrunn**. En su interior, portaban un circuito cerrado de agua y aire, movido por un pequeño motor eléctrico proporcionado por la **Luftwaffe** (la Fuerza Aérea Alemana), que podía girar a unas 20000 r.p.m. Pero hete aquí que, al poner en marcha el modelo A, sucedió prácticamente lo mismo que en el experimento del año 1930: se rompieron los anclajes y se estrelló contra el techo. Es así que Schauburger estimó la fuerza ascensional del aparato en unos 228 Kgs., en base a la resistencia de los tornillos de anclaje. Antes de su muerte, en el año **1958**, fue obligado a ceder sus secretos al consorcio americano **Donner- Gerchsheimer**. Éste último, un prestigioso ingeniero, nacido en **Baviera** y nacionalizado ciudadano USA antes de iniciarse la última guerra mundial, estaba profundamente interesado en los descubrimientos de Schauburger.

Además, era muy, pero muy amigo de **Werner Von Braun**.....también **alemán**, como Einstein, Berliner, etc.

Asimismo, podríamos citar los experimentos desarrollados por el británico **John Searl**, el escocés **Sandy Kidd**, el americano **Floyd Sweet**, por **Thomas Townsend Brown**, descubridor junto con el científico **Biefeld** del llamado **efecto Biefeld - Brown**, por el que un condensador cargado genera un empuje por el lado negativo y por el japonés **Shinichi Seike**, Director del **Gravity Research Laboratory (Uwajima, Japón)**, éste último muy amigo de **Werner Von Braun**, el que realizaba frecuentes viajes al país oriental.

Pero volviendo a fines del Siglo XIX, evidentemente, ya algo se estaba experimentando sobre el tema de la antigravedad: lo que vinieron después fueron ensayos ultra mejorados.

Además, siempre se ha sostenido (por parte de hombres de ciencia de diversos países) que la NASA, en función de los viajes espaciales a la

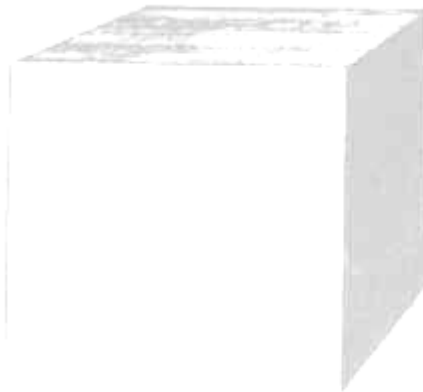




**Foto N° 139 : En esta fotografía, extraída de una página de Internet, y , a su vez, de la edición de la revista "Science & Invention" (Septiembre de 1927, se puede observar al Dr. Kowsky, en el transcurso del experimento de nulificación de la gravedad , cuyo primer intento data del año 1919) . El aparato nulificador de la gravitación se puede ver en esta fotografía, mientras que se distingue al cristal de cuarzo soportando un peso de 55 libras ( 25 Kgs.). llama la atención la vestimenta que el Dr. Kowsky portaba : un sobretodo y un sombrero . Pero esto era necesario, debido al hecho que la temperatura a la cuál el experimento fue llevado a cabo era sumamente baja . Es de constancia histórica que este descubrimiento fue llevado a cabo a mediados de Julio del año 1927, en los laboratorios Nessartsadding - Werke, Polonia, por el Dr. Kowsky y el Ingeniero Frost .-**



**Foto N° 140 :** En esta ilustración , tomada de la misma revista del año 1927, se puede observar un diagrama esquemático del experimento Kowsky- Frost .No obstante, el oscilador de frecuencia ha sido omitido para así poseer una mejor claridad . Según este diagrama, sobre el cristal aparecen dos placas , las que son conectadas al oscilador de alta frecuencia mientras que las placas a derecha e izquierda parecieran ser los emisores de campo electrostático .-



**Foto N° 141 :** En este dibujo, muestra los tamaños relativos del cristal de cuarzo, antes y después del experimento Kowsky - Frost . El tamaño final es de unas veinte veces su largo original por lado . Obsérvese que el tamaño original del cristal se halla ubicado en el borde inferior izquierdo de la figura .-



**Foto N° 142 : En esta fotografía, correspondiente al mismo experimento Kowsky - Frost, se advierte como el cristal de cuarzo ha perdido peso al haber estado sujeto a la acción de la corriente de alta frecuencia. Nótese que el cristal original estaba balanceado a escala .-**



**Foto N° 143 : El gran investigador y científico alemán Viktor Schauberger, quién falleciera en 1958, creador de un revolucionario "motor a implosión", en la década de 1930 .-**



**Foto N° 144 : Ingeniero, científico e innovador en la ciencia de la astronáutica, Werner Von Braun marcó hitos en la investigación aeroespacial .-**

Luna, debió haber inventado un cierto sistema antigravitatorio, de modo de disminuir todo lo que tuviera que ver con cargas, movimientos, etc.

Vengamos un poco más cerca en el tiempo. Analicemos, con total frialdad, lo que la CNN (la cadena mundial de noticias, en español) ha informado, alrededor de los inicios del mes de **Noviembre** del año **2002**. Dice así:

### ***LA NASA INVESTIGA LANZAMIENTO DE COHETES CON PROPULSIÓN ELECTROMAGNÉTICA***

*HUNTSVILLE, Estados Unidos.- Científicos de la NASA investigan la posibilidad de lanzar cohetes al espacio con el uso de electroimanes, un avance tecnológico que podría reducir notablemente el costo de los lanzamientos. En cada vuelo espacial se gastan miles de litros de combustible para llegar a órbita. Por esta razón, ingenieros de cohetes del Centro de Vuelo espacial Marshall investigan si la energía electromagnética podría hacer este trabajo.*

*Este método de lanzamiento sería mucho más limpio, seguro y barato. El objetivo de la NASA es reducir el costo de los despegues de 10000 U\$S a 1000 U\$S por cada 500 gramos .*

*‘Queremos reducir el peso del combustible a fin de disminuir el tamaño del vehículo’, afirmó el científico de la NASA, Kenneth House. ‘Así podremos tener más carga útil en el espacio usando menos combustible’, agregó.*

*La levitación magnética utiliza las polaridades magnéticas opuestas para suspender de los raíles el tren de metal que transporta la aeronave. Los campos magnéticos del tren y de los raíles se repelen, lo que impulsa el vehículo hacia el espacio.*

*A principios del año pasado, la NASA consiguió lanzar magnéticamente un prototipo, que alcanzó la velocidad de 96 kilómetros por hora en menos de medio segundo.*

*Los investigadores de la NASA han fijado unos ambiciosos objetivos para este proyecto, pero enfrentan el difícil obstáculo de la falta de fondos, ya que tan sólo cuentan con 30000 U\$S para la siguiente fase del programa . La Marina de los Estados Unidos también está realizando*

*investigaciones con levitación magnética y planes para usar la propulsión magnética para catapultar los cazas de sus portaaviones .*

*Los cohetes son un desafío mayor. El próximo objetivo de la NASA es lanzar un vehículo a 240 Kms/hr. en un raíl que soporte hasta dos toneladas . Algunos científicos de la agencia espacial creen que el lanzamiento por levitación magnética puede hacerse realidad en el plazo de 20 años.*

*Pero para pasar a la próxima fase del proyecto, se necesitarán más millones de dólares .*

*Fuente : [www.cnnspanol.com](http://www.cnnspanol.com)”*

¿Y? .

¿Qué me dicen?.

Un comentario: en 1945 parecía imposible llegar a lanzar una sonda a Marte....¿verdad?.

Otro pequeño comentario: Keely, Faraday, Pagés, Searl, Kidd, Sweet, Townsend Brown, Biefeld, Einstein, Kowsky, Frost, Berliner, Schauberger, Von Braun, Seike, etc., todos tienen algo en común, ya sea en la parte teórica y/o en la parte práctica : todos **SABEN** e **INVESTIGAN** sobre los **campos electromagnéticos** .....e incluso, algunos de ellos, trabajan sobre la **propulsión a agua** y la **antigravedad** .

Curioso.....¿no? .

Y para remachar que los esfuerzos están encaminados, en estos nuestros días, en esta dirección, conseguimos en Internet lo siguiente:

### *Zapping 166 : Feria de los Inventos*

*“Seguramente uno echaba en falta una nave antigravitatoria como ésta. Por fin se puede conseguir en el mercado norteamericano. Este disco antigravitatorio triangular de 90 cms puede despegar y luego descender verticalmente, puede mantenerse suspendido, inclinarse y detenerse en medio del aire y volver al piso. No se basa en partes móviles ni propulentes. Trabaja sobre la base de un principio iónico. El disco antigravitatorio trabaja con 12 Volts, corriente continua, que se utiliza para alimentar una fuente de alto voltaje. Esta fuente de poder produce unos 20000 Volts. La sustentación principal es generada por una propulsión iónica. Se lanzan iones de alta energía de la parte inferior de la nave, que interactúan con las moléculas del aire y producen empuje. La nave está conectada a su fuente de alimentación por un delgado alambre magnético, pero las versiones futuras llevarán la fuente y las baterías en su propia estructura. Se puede hacer que la nave se incline sobre sus ejes y vuele en cualquier dirección. La capacidad máxima de elevación es determinada por su superficie y tamaño. Cuando está en vuelo, los iones de alta tensión pueden causar interferencia con artefactos eléctricos que se encuentren en la proximidad.*

*Dicen en la publicidad: `Esta es la única compañía que ofrece a la venta una nave antigravitatoria en funcionamiento. ¡ Es verdad ¡. Esperamos vender suficiente cantidad como para obtener el dinero para construir una nave triangular de 3,6 metros.”*

*Completamente armada: U\$S 1250.-*

Pero, y en siguiendo con estas nuestras disquisiciones, bien pudiera ser que no se busque en realidad **TODO** el supuesto aparato antigravitatorio, sino **ALGO** mucho más **SIMPLE**. Algo que, en definitiva y de una manera sumamente simple, dé vida al sueño.

**¿Qué podría ser esto? .**

En mi primer trabajo de investigación, “**Del Drakkar al Titanic y del Tiempo de la Madera al Tiempo del Acero**”, en el **Epílogo**, lo dejé esbozado como una pregunta que decía así:

*"...Que el buque transportaba ALGO (que en mi opinión no se ha podido recuperar todavía, pero que si se ha logrado, es después de tremendos esfuerzos y labores) SUMAMENTE VALIOSO : a mi humilde entender las posibilidades serían un DOCUMENTO ESCRITO, UN OBJETO , UN MATERIAL, UN APARATO DE AVANZADA, UNA JOYA ANTIQUÍSIMA, .....o en definitiva : ALGO DE LO QUE NO CONVIENE QUE SE SEPA DE SU EXISTENCIA . Por lo menos, para el común de los mortales....."*

¿Podiera ser un MATERIAL?

**¿Qué tipo de MATERIAL?**

Recordemos que, en la primera mitad el Siglo XX se hallaron materiales que cambiaron (merced a sus posteriores aplicaciones) la vida de los seres humanos: el radio, el uranio, el cobalto, los gases raros, etc.

¿Y si dentro de las entrañas del RMS “Titanic” se hallara el más preciado de los materiales que los hombres de ciencia luchan y se esfuerzan por obtener?. ¿Y que material podría ser éste?. Quizás podría ser .....

## **UN MATERIAL ANTIGRAVITATORIO**

¿Existe la posibilidad de hallar un material así en el RMS “Titanic”?

Es más : ¿hay posibilidades de que un material así exista?

Veamos.

**Herbert George Wells (1866 - 1946)** fue un famoso autor inglés, muy leído por sus interesantísimas novelas de ficción, en las que describe los logros de la tecnología y los horrores de las guerras del siglo XX. Wells



escribió más de ochenta libros, entre ellos, “**La máquina de explorar el tiempo**”, “**El hombre invisible**”, “**La guerra de los mundos**”, “**Las cosas del futuro**”, “**Hombres como dioses**” y “**Los primeros hombres en la Luna**”.



Foto N° 145 : Fotografía del insigne escritor, investigador y futurista, inglés, Herbert George Wells (1866 - 1946), autor de premonitorios libros, como "Hombres como Dioses", "La Guerra de los Mundos" y " Los Primeros Hombres en la Luna" .-

En esta última novela, un papel primordial lo desempeña el científico **Cavor**. Éste crea una **SUSTANCIA ANTIGRAVITATORIA**, obtenida mediante la aleación de diversos metales tratados de una forma especial, produciendo un efecto apantallador de la atracción gravitatoria. En realidad y de acuerdo a una detallada lectura, no se trata, en sentido estricto, de una sustancia que genere antigravedad, sino de un material opaco a la gravedad que, al aislar a un cuerpo de la atracción gravitatoria de la Tierra o de cualquier otro astro, hace que éste (el material) pierda su peso.

Hagamos referencia a que el método utilizado por los personajes de Wells para viajar a la Luna es, por demás, original.

¿Cómo logran viajar hasta el satélite terrestre?.

Así .

Construyen una esfera de vidrio a la que recubren con una estructura metálica formada por un poliedro de caras plegables, las cuáles están cubiertas por una capa de **cavorita**. Dada la geometría esférica, cuando todas las caras del poliedro están bajadas, la esfera se encuentra aislada de cualquier atracción gravitatoria, por lo que levita ajena a las leyes de Newton transportando en su interior a los viajeros. Para dirigirla en un sentido o en otro, bastaba con plegar alguna de las caras, concretamente aquella que enfoque directamente al astro al que se quiere acercar, utilizando la cara opuesta para frenar la velocidad cuando resulte necesario. Trabajando con las distintas combinaciones geométricas, los tripulantes consiguen llevar la esfera hasta su destino, que, en este caso, es la Luna .

Para aquél que se pudiera estar riendo de estas disquisiciones (en otros tiempos, otros también se rieron de Julio Verne y de Herbert George Wells), me gustaría que le pregunte, querido posible lector de estas líneas finales, empezando por alguno de sus abuelos y siguiendo por sus padres, si ellos (**TODOS ELLOS**) hace **cuarenta años** creían a pie juntillas que habrían de existir: Internet, los equipos de sonido de alta fidelidad, las cámaras digitales, la telefonía celular, las computadoras, las sondas a Mercurio y a Marte, los telescopios espaciales, el SIDA, las conexiones en vivo con cualquier parte del mundo, las "palm- tops", etc., etc., etc.

En su época (a pesar de existir una impresionante batería de “avisos underground” sobre la posibilidad de una catástrofe que se abatiera sobre el barco de los sueños.....) ¿alguien imaginaba siquiera el hundimiento del RMS “Titanic”?

Y ya que estamos terminando este Capítulo (y con ello, este libro.....) los dejo en compañía de este pequeño artículo, aparecido en **Internet**, que lleva por título “**James Cameron Will Film Titanic on Russian Research Ship**” (“**James Cameron filmará al Titanic en Un Buque de Investigación Ruso**”), de fecha **1ro. de Junio** del año **2003**. Dice así:

428

*Kaliningrad, Junio 1ro.- El director de Hollywood, James Cameron, producirá un film documental acerca del Titanic en el barco de investigación Academic Mitislav Keldish. El buque dejará Kaliningrad el día 31 de Mayo para una expedición de seis meses de duración , con el objetivo de investigar campos geotermales poco estudiados sobre el suelo del océano .Los científicos realizarán observaciones y Cameron se unirá al grupo para la mitad de Junio para realizar una film documental .Una vez más Cameron trabajará en el sitio del trágico hundimiento del Titanic, sobre el que Cameron ya ha recibido varios Oscars por el mejor film .”*

Todos vuelven al mismo lugar .....¿no lo creen así?.

Es que **TODOS**, repito, **TODOS**, están buscando **ESO**, que desvela a más de uno.

Y, que, en mi humilde opinión , podría llegar a ser.....

## **Un Material Antigravitatorio**

Desde ya, agradezco a todos los que colaboraron con la consecución de este, mi segundo libro, con la esperanza que despierte en otros espíritus más ansiosos que yo el indagar en otros conocimientos e historias que puedan contribuir a desarrollar creativities e, incluso, en cosas que siguen permaneciendo como una real ..... “palabra de Dios”.

Una vez más, muchas gracias por la colaboración acercada y.....

**;;;MUCHAS GRACIAS POR CONFIAR EN MÍ;;;**

**Octubre 23 de 2004**

**14:50 hs.**

**La Plata, Capital de la Provincia de Buenos Aires**

**República Argentina**